



**UNIDAD ELECTRÓNICA
ELECTRONIC MONITOR
UNITÉ ÉLECTRONIQUE
ELEKTRONIKEINHEIT
UNIDADE ELECTRÓNICA
IMPIANTO ELETTRONICO
ELEKTRONISCHER MONITOR**

Fig1

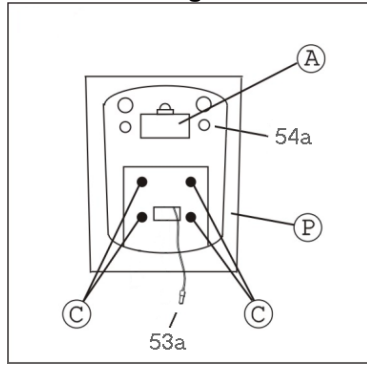


Fig2



Fig 3

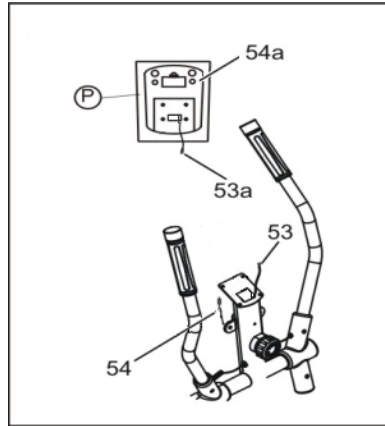


Fig 4

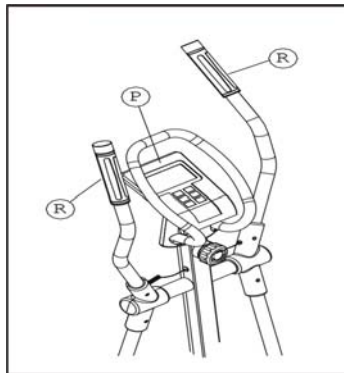
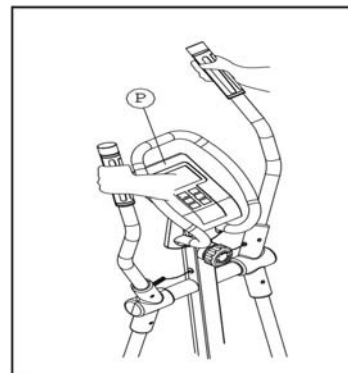


Fig 5



COLOCACIÓN PILAS.

Este monitor utiliza dos PILAS ALCALINAS R6 AA de 1,5 voltios. Para colocar las pilas, suelte la tapa trasera del monitor, Fig1, e inserte con precaución pilas alcalinas del tipo «R-6 AA » en el compartimento de las pilas (A) orientando correctamente la polaridad de las pilas (haciendo coincidir el polo «+» de las pilas con la señal «+» del compartimento de las pilas y el polo «-» con la señal «-»).

Cierre la tapa, como muestra la Fig 1. Si después de conectar el monitor electrónico, se produjeran indicaciones erróneas o sólo aparecen los segmentos parcialmente, extraiga las pilas y espere unos 15 segundos antes de volver a instalarlas.

Las baterías débiles (descargadas) generan cifra débiles (sin contraste) e indicaciones erróneas. Cámbielas inmediatamente.

Importante. Deposite las pilas usadas en contenedores especiales, Fig 2.

MONITOR ELECTRONICO

Para hacer más cómodo y simple el control de su ejercicio este electrónico muestra simultáneamente la velocidad, la distancia, el tiempo de ejercicio, las calorías consumidas y el pulso.

La pantalla se encenderá automáticamente al comenzar el ejercicio o pulsando cualquier tecla.

El monitor se apagará automáticamente cuando la unidad esté 4 minutos parada y mostrará la fecha, la hora y la temperatura.

A.FUNCIÓN SCAN

En el modo SCAN, el ordenador revisa y visualiza continuamente durante sus ejercicios todas las funciones. La función visualizada se indica por medio de parpadeos.

Para seleccionar la función SCAN:

1. Al comenzar el ejercicio o pulsando cualquier tecla se enciende el monitor en la función SCAN, que cada 5 segundos se visualizará en la pantalla principal el TIEMPO, VELOCIDAD, DISTANCIA, CALORÍAS, PULSO y en la parte inferior del monitor también se visualizará el valor en forma de parpadeo.

2. Pulse la tecla MODE y se eliminará la función SCAN.

B.FUNCIÓN TIEMPO

La función cuenta o descuenta en incrementos de un segundo hasta un máximo de 99:00 minutos.

Pulsando durante más de dos segundos la tecla R-set todos los valores pasan a cero a excepción de la información personal.

1. Pulse cualquier tecla, para poner en marcha el monitor.

2. Pulsando la tecla MODE parpadeará la ventana pequeña de TIME.

3. Pulsando las teclas SET seleccione el tiempo (1-99 minutos).

4. Comience el ejercicio y empezara a disminuir el tiempo, una vez haya llegado a cero emitirá unos pitidos durante 3 segundos, advirtiéndole que ha llegado al tiempo seleccionado, comenzando a contar el tiempo hacia arriba.

C.FUNCIÓN DISTANCIA

La función cuenta o descuenta en incrementos de 0,1 Km/ml hasta un máximo de 99 Km/ml. Pulsando durante mas de dos segundos la tecla R-set todos los valores pasan a cero a excepción de la información personal.

1. Pulse cualquier tecla, para poner en marcha el monitor.
2. Pulsando la tecla MODE parpadeara la ventana pequeña de DIST (DISTANCIA).
3. Pulsando las teclas SET seleccione la distancia (0.5-99.5km/ml).
4. Comience el ejercicio y empezará a disminuir la distancia, una vez haya llegado a cero emitirá unos pitidos durante 3 segundos, advirtiéndole que ha llegado al valor seleccionado, comenzando a contar la distancia hacia arriba.

D.FUNCIÓN CALORÍAS

La función cuenta y descuenta de una en una caloría, hasta un máximo de 999 calorías. Pulsando durante más de dos segundos la tecla R-set todos los valores pasan a cero a excepción de la información personal.

1. Pulse cualquier tecla, para poner en marcha el monitor.
2. Pulsando la tecla MODE parpadeara la ventana pequeña de CAL (CALORIAS).
3. Pulsando las teclas SET seleccione las calorías (10-990 cal).
4. Comience el ejercicio y empezará a disminuir las calorías, una vez haya llegado a cero emitirá unos pitidos durante 3 segundos, advirtiéndole que ha llegado al valor seleccionado, comenzando a contar las calorías hacia arriba.

Quando termine las calorías programadas, el monitor emite una señal acústica de 3 segundos, y empieza automáticamente a aumentar las calorías.

E.FUNCIÓN PULSO

La función pulso le muestra las P.P.M (pulsaciones por minuto). Para ello coloque las manos sobre los sensores del manillar (R) Fig 5 y al cabo de unos segundos le mostrara su ritmo cardíaco.

No es un aparato médico por lo cual el valor es orientativo.

Para seleccionar el pulso siga los siguientes pasos:

1. Pulse cualquier tecla, para poner en marcha el monitor.
2. Pulsando la tecla MODE parpadeará la ventana pequeña de pulso.
3. Pulsando las teclas SET seleccione el valor del pulso que usted quiere hacer el ejercicio entre 72 y 240 (PPM).
4. Comience el ejercicio y visualizará en la pantalla PULSE, su ritmo cardíaco, una vez haya llegado al valor seleccionado emitirá unos pitidos, advirtiéndole que ha alcanzado el valor seleccionado.

NOTA: Si no visualiza ninguna señal de pulsaciones después de 15 segundos en la pantalla le mostrara «E 3», asegúrese de tener colocadas ambas manos sobre los sensores (R) del manillar, Fig 5. Si no hay ninguna señal después de transcurridos 5 segundos, la pantalla principal volverá a su función anterior.

INSTRUCCIONES - USO DEL HAND-GRIP (PULSO)

El pulso de este modelo se mide colocando ambas manos en los sensores (R), que están puestos en el manillar como se indica en la Fig 5.

Una vez colocadas ambas manos en los sensores, comenzará a parpadear el corazón en la parte derecha de la pantalla que indica PULSE de la pantalla del monitor y al cabo de unos segundos aproximadamente aparecerá el valor de su ritmo cardíaco.

Si no tiene colocadas ambas manos correctamente como muestra Fig 5, el pulso no funciona.

Si en pantalla aparece un «0» o no parpadea el corazón, asegúrese de que tiene colocadas ambas manos en los sensores y de que los conectores estén conectados en la parte de atrás del electrónico.

F.MEDICION DEL TEST: ESTADO DE FORMA

Este electrónico está equipado con la función de pulso de recuperación.

Esto tiene la ventaja de que usted puede medir el pulso de recuperación después de terminado el ejercicio.

Después de terminar su ejercicio y sin quitar las manos de los sensores de pulso, presione el botón de «Test» y comenzará la cuenta atrás de un minuto. Solamente estarán encendidas las líneas de las funciones de Tiempo y de Pulso. El electrónico medirá su pulso durante este minuto.

El pulso de recuperación irá apareciendo en la línea del pulso. Cuando termine este minuto, el electrónico calcula y valoriza la diferencia y la nota de su estado de forma aparecerá en la pantalla: «F1,

F2,..., F5, F6»; siendo «F1» el mejor (estado de forma: «Excelente») y «F6» el peor (estado de forma: «Muy Deficiente»).

Presionando el botón de TEST, volverá a la pantalla principal donde las funciones estarán en modo de que ha comenzado el TEST.

La comparación entre el pulso de esfuerzo y el pulso de recuperación es una posibilidad sencilla y rápida de controlar su estado de forma. La nota de su estado de forma es un valor orientativo para su capacidad de recuperación después de esfuerzos físicos. Si usted efectúa un entrenamiento regular, usted comprobará que su nota mejora.

El test no funciona si los sensores no están conexionados adecuadamente o si en la pantalla aparece la letra «E1».

El TEST no funciona si no tiene colocadas ambas manos sobre los sensores (R) (hand-grip) y usted ha parado de hacer el ejercicio.

Si en la pantalla le aparece el mensaje «E1» significa que no tiene correctamente colocadas las manos sobre los sensores (R) (hand-grip).

Si en la pantalla le aparece el mensaje «E2» significa que ha detenido el ejercicio.

G.FUNCION BODY-FAT

Este monitor dispone de una memoria para grabar el SEXO (hombre – Mujer); EDAD; ALTURA y PESO.

1. Pulse cualquier tecla, para poner en marcha el monitor.

2. Pulsando la tecla BODY-FAT parpadeará la silueta hombre, pulsando las teclas SET seleccione Hombre o Mujer.

3. Pulse la tecla MODE y le aparecerá la edad, (10 –99), con las teclas SET seleccione su edad.

4. Pulse la tecla MODE y le aparecerá en pantalla la altura, (100 – 250 cm), con las teclas SET seleccione su altura.

5. Pulse la tecla MODE y le aparecerá el peso, (10–200 Kg), con las teclas SET seleccione su peso. Pulse la tecla BODY-FAT.

6. Colocando ambas manos sobre los sensores de pulso del manillar (R) aparecerá en la pantalla unos caracteres (●○ ○○ ○○) de tiempo de medición de grasa BMR (Ritmo Basal Metabólico valores entre 1–9999), BMI: (Índice de masa corporal valores entre 1,0–99,9), FAT % (% de grasa corporal valores entre 5–50%) se mostrara este valor el la pantalla del monitor y los anteriores valores se mostrarán en las pantallas inferiores del monitor.

NOTA:

Si aparece el mensaje «E3» en la pantalla, significa que no ha colocado correctamente las manos sobre los sensores (R), situados en el manillar.

Los datos personales no se guardan en el monitor cuando se apaga o se resetea puesta a cero.

Para medir el estado de GRASA CORPORAL, consulte la tabla siguiente

TABLA DE REF. PORCENTAJE GRASA CORPORAL % (BODY FAT)

SEXO/ GRASA%	BAJO	BAJO/ MEDIO	MEDIO	ALTO
HOMBRE	<13%	13%- 25,8%	26%- 30%	>30%
MUJER	<23%	23%- 35,8%	36%- 40%	>40%

TABLA DE REF.: BMI

DELGADO	NORMAL	LIGERO SOBRE- PESO	SOBRE- PESO
<18,5	=18,5~24,9	=25~30	>30

D. TIPOS DE CUERPO:

Hay 9 tipos de cuerpo divididos según el porcentaje de grasa calculado.

TIPO 1	Varón muy deportista
TIPO 2	Varón deportista ideal
TIPO 3	Muy esbelto
TIPO 4	Deportista
TIPO 5	Salud ideal
TIPO 6	Esbelto
TIPO 7	Demasiado obeso
TIPO 8	Obeso
TIPO 9	Ultra obeso

GUIA DE PROBLEMAS

Problema: Se enciende el display y sólo funciona la función de Tiempo

Solución:

a.- Compruebe si el cable de conexión está conectado.

Problema: El display no se enciende o la visualización de los segmentos del display es muy débil

Solución:

a.- Compruebe que las pilas estén colocadas correctamente

b.- Compruebe la carga de las baterías

c.- Si están bajas, cambie las pilas inmediatamente.

Problema: Si algún segmento de alguna función no se enciende o si se producen indicaciones erróneas en alguna función.

Solución:

a.- Desconecte las pilas durante 15 segundos y vuelva a instalarlas correctamente.

b.- Compruebe la carga de las pilas. Si están bajas, cambie las pilas.

c.- Si los pasos anteriores no le ayudan, reemplace el monitor electrónico

Evite que le dé a su monitor electrónico la luz directa del sol, pues se puede estropear la pantalla del cristal líquido. No lo exponga tampoco al agua ni a golpes.

Para cualquier consulta, no dude en ponerse en contacto con el (S.A.T).Servicio de Asistencia Técnica, llamando al teléfono de atención al cliente (ver página final del presente manual).

BH SE RESERVA EL DERECHO A MODIFICAR LAS ESPECIFICACIONES DE SUS PRODUCTOS SIN PREVIO AVISO.

FITTING THE BATTERIES.

This monitor uses two 1.5 volt R6 AA ALKALINE BATTERIES. To fit the batteries, remove the rear cover on the monitor, Figure 1, and carefully insert the two "R6 AA" type batteries into the battery compartment (A) making sure that the battery's polarity is correct (matching the battery's «+» terminal with the «+» sign inside the battery compartment, and the «-» terminal with the «-» sign). Close the cover, as shown in Figure 1.

If, after having switched the monitor on, it displays errors or merely partial segments then remove the batteries and wait for about 15 seconds before reinstalling them.

Weak batteries (run down) produce a weak digital display (poor contrast) and erroneous readings. Change them immediately.

Important. Discarded batteries must be deposited in special containers, Figure 2.

ELECTRONIC MONITOR

To give you greater control over the exercise, this electronic unit provides simultaneous read-outs of speed, distance, exercise time, calories burnt and pulse rate.

The screen will switch itself on automatically as soon as you start exercising or by pressing any key.

The monitor will switch itself off automatically if the unit stands idle for more than 3 minutes and will show DATE, TIME and TEMPERATURE.

A.SCAN FUNCTION

In SCAN mode the computer continuously scans and displays all of the functions during exercise. The function being displayed will flash on and off.

To select the SCAN function:

1. The monitor starts in SCAN mode as soon as exercise begins or if any key is pressed, the main screen will display TIME, SPEED, DISTANCE, CALORIES, PULSE RATE values every 85seconds, this value will also be displayed flashing on the lower section of the monitor.
2. Press the MODE key and this will cancel the SCAN function.

B.TIME FUNCTION

This function counts up or down in steps of one second, up to a maximum of 99:00 minutes. Pressing the R-set key for more than two seconds will reset all of the values, except those relating to personal information.

1. Press any key to switch the monitor on.
2. Press the MODE key to start the small TIME window flashing.
3. Press the SET keys to select the time. (1-99 minutes)
4. Begin the exercise and the time value will begin the countdown, when it reaches zero it will beep for 3 seconds, advising you that the selected time has elapsed, the time value will then start counting upward.

C.DISTANCE FUNCTION

This function counts up or down in steps of 0.1 km/ml, up to a maximum of 99 km/ml. Pressing the R-set key for more than two seconds will reset all of the values, except those relating to personal information.

1. Press any key to switch the monitor on.
2. Press the MODE key to start the small DIST (DISTANCE) window flashing.
3. Press the SET keys to select the distance. (0.5-99.5 km/ml)
4. Begin the exercise and the distance value will begin the countdown, when it reaches zero it will beep for 3 seconds, advising you that the selected distance has been covered, the distance value will then start counting upward.

D.CALORIE FUNCTION

This function counts SET in steps of one calorie, up to a maximum of 999 calories. Pressing the R-set key for more than two seconds will reset all of the values, except those relating to personal information.

1. Press any key to switch the monitor on.
2. Press the MODE key to start the small CAL (CALORIE) window flashing.
3. Press the SET keys to select the calories. (10-990 cal)
4. Begin the exercise and the calorie value will begin the countdown, when it reaches zero it will beep for 3 seconds, advising you that the selected calorie value has been reached, the calorie value will then start counting upward.

When the programmed calories have finished, the monitor will beep for 3 seconds and begin to tally the new calories burnt automatically.

E.PULSE FUNCTION

The pulse function shows you heart beats per minute (BPM). To use this function place your hands on the handlebar sensors (R), Fig. 5, and your heart rate will be displayed after a few seconds. This is not a medical appliance and therefore these values are for guideline purposes only.

To select the pulse carry out the following steps:

1. Press any key to switch the monitor on.
2. Press the MODE key to start the small pulse window flashing and THR will appear.
3. Press the SET keys to set the pulse rate value that you wish to use during the exercise, between 72 and 240 (BPM).
4. Begin exercising and your heart rate will be displayed in the PULSE window, when you reach the selected value the monitor will beep to advise you that you have reached the set pulse rate.

NOTE:

If, after 15 seconds, the sensor does not detect a signal then the error code "E 3" will appear on the screen, make sure that both your hands are placed on the handlebar sensors (R), Figure 5. If no signal is received after a further 5 seconds then the screen will revert to the previously displayed function.

HAND-GRIP (PULSE) INSTRUCTIONS/USE

On this model the pulse rate is measured by placing both hands on the sensors (R), located on the handlebar, as shown in Figure 5.

When both hands are placed on the sensors the heart symbol on the right-hand side of the screen, marked PULSE, will begin to flash and after a few seconds a heart rate reading will be displayed.

If both hands are not placed correctly as shown in figure n° 5 then the pulse function will not work.

If a "0" appears on the screen or the heart symbol does not flash then make sure that both hands are placed on the sensors and that the connectors are connected at the back of the electronic unit.

F.TEST MEASUREMENTS: FITNESS

This electronic device is equipped with a recovery test function. This offers you the advantage of being able to measure how long it takes your heart rate to recover after having finished the exercise. After finishing the exercise leave your hands on the pulse sensors (R) and press the "Test" button and this will start a one minute countdown. Only the Time and Pulse rate function read-outs will remain displayed. The electronic device will measure your pulse rate during this minute. The heart rate recovery time will be displayed on the Heart rate line.

When the minute is up, the electronic device will work out the difference and your fitness rating will be displayed up on the screen: "F1, F2,..., F5, F16;

where F1 is the best (fitness "Excellent") and F6 the worst (fitness "Very Poor").

Pressing the TEST button will take you back to the main screen, where the functions will be in the same mode as when the TEST began.

The comparison between the worked heart rate and the recovery heart rate provides a fast, simple method of gauging how fit you are. Your fitness rating is a guideline that shows you how fast your heart recovers after physical exertion. If you exercise regularly then you will see your fitness rating improve.

The test will not work if the sensor is not positioned correctly or if the error code "E1" appears on the screen.

The TEST will not work if you do not have both hands placed on the hand-grip sensors (R) after you have stopped doing the exercise.

If the error code "E1" is shown on the screen then this means that you do not have your hands positioned correctly on the hand-grip sensors (R). If the error code "E2" appears on the screen, this means that you have stopped exercising.

G.BODY-FAT FUNCTION

This monitor has a memory to record SEX; HEIGHT; WEIGHT; AGE.

1. Press any key to switch the monitor on.
2. Press the BODY FAT key and the male figure will start flashing, use the SET key to select Male or Female.
3. Press the MODE key and the age screen will appear, (10 – 99), use the SET key to select your age.
4. Press the MODE key and the height screen will appear, (100 – 250 cm), use the SET key to select your height.

5. Press the MODE key and the weight screen will appear, (10 – 200 kg), use the SET key to select your weight.

Press the BODY FAT key.

6. Place both hands on the hand-grip sensors (R) and certain characters (●◊◊◊◊) will appear on the screen displaying your BMR (Basal Metabolic Rate, values between 1 – 9999), BMI (Body Mass Index, values between 1.0 – 99.9), FAT% (Body fat %, values between 5 – 50%), this last value will be shown on the main screen and the previous values on the bottom screens.

NOTE:

If the error code “E3” is shown on the screen then this means that you do not have your hands positioned correctly on the hand-grip sensors (R). Personal data is not stored and will be lost when the monitor is reset or switched off.

Refer to the following table to gauge your BODY FAT status:

REFERENCE TABLE: BODY FAT PERCENTAGE %

SEX/ FAT%	LOW	LOW/ AVERAGE	AVERAGE	HIG H
MALE	<13%	13%-25.8%	26%-30%	>30%
FEMALE	<23%	23%-35.8%	36%-40%	>40%

REFERENCE TABLE: BMI

THIN	NORMAL	SLIGHTLY OVERWEIGHT	OVER- WEIGHT
<18.5	=18.5~24.9	=25~30	<30

D. BODY TYPES:

There are 9 body types based on the percentage of fat calculated.

TYPE 1	Extremely athletic
TYPE 2	Ideal sportsman
TYPE 3	Very slender
TYPE 4	Sportsman
TYPE 5	Ideal health
TYPE 6	Slender
TYPE 7	Very overweight
TYPE 8	Overweight
TYPE 9	Extremely obese

TROUBLESHOOTING GUIDE

Problem: The display comes on but only the Time function works

Solution:

a.- Make sure that the connection cable is connected.

Problem: The display does not come on or the displayed segments are very weak

Solution:

a.- Check that the batteries are fitted correctly.

b.- Check the battery charge

c.- If they are run down change them immediately

Problem: Display segments of a function read-out are not visible or error messages for a particular function appear.

Solution:

a.- Remove the batteries for 15 seconds and then refit them correctly.

b.- Check the battery charge If they are run down change the batteries

c.- If the above steps do not help then replace the electronic monitor.

Avoid leaving the electronic monitor in direct sunlight as this might damage

the liquid crystal display. Similarly, do not expose it to water or knocks.

Do not hesitate to get touch with the Technical Assistance Service if you have any queries by phoning customer services (see last page in manual)

**BH RESERVES THE RIGHT TO
MODIFY THE SPECIFICATIONS OF
ITS PRODUCTS WITHOUT PRIOR
NOTICE**

MISE EN PLACE DES PILES

Ce moniteur fonctionne avec deux PILES ALCALINES R6 AA de 1,5 volts. Pour placer les piles, retirez le couvercle arrière du moniteur, figure 1 et introduire avec précaution les piles alcalines type « AA » dans le logement des piles (A) en orientant correctement la polarité des piles (en faisant coïncider le pôle «+» des piles avec le signe «+» du logement des piles et le pôle «-» avec le signe «-»). Fermez le couvercle, comme indiqué dans la figure 1.

Si après avoir branché le moniteur électronique, vous constatez que les indications sont inexactes ou que les segments s'affichent partiellement, retirez les piles et attendez 15 secondes environ avant de les replacer.

Des batteries faibles (déchargées) produisent des chiffres faibles (sans contraste) et des informations inexactes. Remplacez les immédiatement.

Remarque importante: les piles usées doivent être déposées dans des conteneurs spéciaux prévus à cet effet, figure 2.

MONITEUR ÉLECTRONIQUE

Pour vous permettre de contrôler facilement et confortablement vos exercices, cet appareil électronique affiche simultanément, la vitesse, la distance, la durée de l'exercice, les calories brûlées et le pouls.

Dès le démarrage de l'exercice, l'écran s'allume automatiquement, il s'allume également si vous appuyez sur une touche.

Si l'unité est 4 minutes arrêtée, l'écran s'éteint automatiquement et affichera la date, l'heure et la température.

A.FONCTION SCAN

Dans le mode SCAN, l'ordinateur révise et affiche toutes les fonctions continuellement durant la réalisation de vos exercices. La fonction affichée est indiquée par des clignotements.

Pour sélectionner la fonction SCAN:

1. Au début de l'exercice ou si vous appuyez sur l'une des touches, le moniteur s'allume dans la fonction SCAN et toutes les 5 secondes, la DURÉE, la VITESSE, la DISTANCE, les CALORIES et le POULS seront affichés à l'écran principal. En outre, ces informations seront également affichées en bas de l'écran et en clignotant.

2. Pour annuler la fonction SCAN, appuyez sur la touche MODE.

B.FONCTION DURÉE

Cette fonction ajoute ou soustrait par des incréments d'une seconde jusqu'à un maximum de 99:00 minutes. En appuyant + de deux secondes sur la touche R-set, toutes les valeurs reviennent sur zéro, excepté les informations personnelles.

1. Pour mettre en marche le moniteur, appuyez sur une touche quelconque.

2. En appuyant sur la touche MODE la petite fenêtre TIME clignotera.

3. Pour sélectionner la durée, appuyez sur les touches SET. (1-99 minutes).

4. Commencez l'exercice, le compte à rebours commencera et à la fin de la durée programmée, le moniteur émet un signal sonore durant 3 secondes pour signaler que le temps sélectionné s'est écoulé et que le temps commence à augmenter.

C.FONCTION DISTANCE

Cette fonction ajoute ou soustrait par des incréments de 0.1 km/ml jusqu'à un maximum de 99 km/ml. En appuyant + de deux secondes sur la touche R-set, toutes les valeurs reviennent sur zéro, excepté les informations personnelles.

1. Pour mettre en marche le moniteur, appuyez sur une touche quelconque.
2. En appuyant sur la touche MODE la petite fenêtre DIST (DISTANCE) clignotera.
3. Pour sélectionner la distance, appuyez sur les touches SET. (0.5-99.5 km/ml)
4. Commencez l'exercice, la distance commencera à diminuer et à la fin de la distance programmée, le moniteur émet un signal sonore durant 3 secondes pour signaler que la distance sélectionnée a été parcourue et qu'elle commence à augmenter.

D.FONCTION CALORIES

Cette fonction ajoute ou soustrait les calories, une à une, jusqu'à un maximum de 999 calories. En appuyant + de deux secondes sur la touche R-set, toutes les valeurs reviennent sur zéro, excepté les informations personnelles.

1. Pour mettre en marche le moniteur, appuyez sur une touche quelconque.
2. En appuyant sur la touche MODE la petite fenêtre CAL (CALORIES) clignotera.

3. Pour sélectionner les calories, appuyez sur les touches SET. (10-990 cal)

4. Commencez l'exercice, les calories commenceront à diminuer et à la fin des calories programmées, le moniteur émet un signal sonore durant 3 secondes pour signaler que les calories sélectionnées ont été brûlées et qu'elles commencent à augmenter.

E. FONCTION POULS

La Fonction pouls affiche les P.P.M (pulsations par minute). Pour ce faire, posez les mains sur les senseurs du guidon (R) figure 5 et dans les secondes suivantes votre fréquence cardiaque sera affichée. Ce moniteur n'est pas un appareil médical, par conséquent les valeurs sont données à titre purement indicatif.

Pour sélectionner le pouls (cadence cardiaque cible), faire comme indiqué ci-après:

1. Pour mettre en marche le moniteur, appuyez sur une touche quelconque.
2. En appuyant sur la touche MODE la petite fenêtre du pouls clignotera et la fréquence sera affichée.
3. En appuyant sur les touches SET, sélectionnez la valeur du pouls avec laquelle vous voulez réaliser l'exercice entre 72 et 240 (PPM).
4. Commencez l'exercice et votre fréquence cardiaque sera affichée à l'écran PULSE dès que la valeur sélectionnée sera atteinte, le moniteur émettra un signal sonore pour indiquer que cette valeur a été atteinte.

NOTA:

Si au bout de 15 secondes aucun signal de pulsations n'est affiché, le message «E 3» sera affiché à l'écran, vérifiez si vos deux mains sont bien posées sur les senseurs (R) du guidon, figure 5. Si aucun signal n'est donné au bout de 5 secondes, l'écran reviendra à la fonction précédente.

MODE D'EMPLOI DU HAND-GRIP (POULS)

Sur ce modèle, le pouls se mesure en posant les deux mains sur les senseurs (R) placés sur le guidon, comme indiqué dans la figure n° 5.

Dès que vos mains seront posées sur les senseurs, un cœur commencera à clignoter sur la droite de l'écran PULSE de l'écran du moniteur et votre fréquence cardiaque sera affichée dans les secondes suivantes.

Si vos deux mains ne sont pas posées correctement comme indiqué dans la figure n° 5, la fonction pouls ne fonctionnera pas.

Si un "0" s'affiche à l'écran ou si le cœur ne clignote pas, vérifiez si vos mains sont bien posées sur les senseurs et si les sont bien connectés en partie arrière de l'électronique.

F.MESURE DU TEST: ÉTAT DE LA FORME

Cet électronique est équipée de la fonction pouls de récupération. Grâce à cette fonction vous pourrez mesurer le pouls de récupération après avoir effectué l'exercice. À la fin de l'exercice et sans retirer les mains des senseurs de pouls, appuyez sur le bouton "Test" et au bout d'une minute, le compte à rebours commencera. Seules les lignes des fonctions Durée

et Pouls seront allumées. L'électronique mesurera votre pouls au cours de cette minute. Le pouls de récupération s'affichera sur la ligne du pouls.

À la fin de cette minute, l'électronique calcule et évalue la différence et la note de votre forme physique est affichée à l'écran: «F1, F2,..., F5, F6», «F1» étant le meilleur (état de forme: «Excellent») et «F6» le pire (état de forme: «Très insuffisant»).

En appuyant sur le bouton TEST, le moniteur reviendra à l'écran principal dans lequel les fonctions se trouvent dans le mode en service au moment du démarrage du TEST.

La comparaison du pouls de l'effort et du pouls de récupération est une façon simple et rapide de contrôler l'état de votre forme. La note sur l'état de votre forme est une information donnée à titre purement indicatif quant à votre pouvoir de récupération après avoir effectué un exercice physique. Si vous vous entraînez régulièrement, vous pourrez constater une amélioration de votre note.

Ce test ne fonctionnera pas si les senseurs ne sont pas correctement connectés ou si le message «E1» s'affiche à l'écran.

Ce TEST ne fonctionnera pas non plus si vos deux mains ne sont pas bien posées sur les senseurs (R) (hand-grip) et si vous avez arrêté l'exercice.

Si le message «E1» s'affiche à l'écran, cela voudra dire que vos mains ne sont pas bien posées sur les senseurs (R) (hand-grip).

Si le message «E2» s'affiche à l'écran, cela voudra dire que vous avez arrêté l'exercice.

G.FONCTION BODY-FAT

Ce moniteur dispose d'une mémoire pour l'enregistrement du SEXE, TAILLE, ÂGE.

1. Pour mettre en marche le moniteur, appuyez sur une touche quelconque.
2. En appuyant sur la touche BODY-FAT, une silhouette d'homme clignotera et pour sélectionner Homme ou Femme, appuyez sur les touches SET.
3. Appuyez sur la touche MODE pour afficher l'écran de l'âge (10 – 99) qu'il faudra sélectionner par l'intermédiaire des touches SET.
4. Appuyez sur la touche MODE pour afficher l'écran de la taille (100 – 250 cm) qu'il faudra sélectionner par l'intermédiaire des touches SET.
5. Appuyez sur la touche MODE pour afficher l'écran du poids (10 – 200 kg) qu'il faudra sélectionner par l'intermédiaire des touches SET. Appuyez sur la touche BODY-FAT
6. En posant les deux mains sur les senseurs de pouls du guidon (R), des caractères (● ◯ ◯ ◯ ◯) du temps de la mesure de la graisse BMR (Fréquence de Base Métabolique – valeurs entre 1–9999), BMI, seront affichés à l'écran : (Taux de masse corporelle – valeurs entre 1,0–99,9), FAT % (% de graisse corporelle – valeurs entre 5–50%), cette valeur sera affichée à l'écran du moniteur et les valeurs précédentes seront affichées sur les écrans inférieurs du moniteur.

NOTA:

Si le message "E3" s'affiche à l'écran, cela voudra dire que vos mains ne sont pas bien posées sur les senseurs (R) du guidon.

En cas d'extinction ou de mise à zéro, le moniteur ne conserve pas les informations personnelles de l'utilisateur.

Pour mesurer le taux de GRAISSE CORPORELLE, voir le tableau ci-après:

TABLEAU DE RÉFÉRENCE TAUX DE GRAISSE CORPORELLE % (Body Fat)

SEXE/ GRAISSE %	FAIBLE	FAIBLE/ MOYEN	MOYEN	ÉLEVÉ
HOMME	< 13%	13%- 25,8%	26%- 30%	>30%
FEMME	<23%	23%- 35,8%	36%- 40%	>40%

TABLEAU DE RÉFÉRENCE BMI

MINCE	NORMAL	LÉGER SURPOIDS	SURPOIDS
<18,5	=18,5~24,9	=25~30	<30

D. TYPE DE PHYSIQUES

Les physiques classés selon le taux de graisse calculé, sont au nombre de 9, à savoir:

TYPE 1	homme, très sportif
TYPE 2	Homme, sportif idéal
TYPE 3	Très svelte
TYPE 4	Sportif
TYPE 5	Santé idéale
TYPE 6	Svelte
TYPE 7	Trop obèse
TYPE 8	Obèse
TYPE 9	Super obèse

GUIDE DES PROBLÈMES

Problème: Le display s'allume bien mais seule fonctionne la fonction durée.

Solution:

A. Vérifiez si le cordon de connexion est bien connecté.

Problème: le display ne s'allume pas ou l'affichage des segments du display est très faible.

Solution:

A. Vérifiez si les piles sont bien placées.

B: Vérifiez la charge des batteries.

C: Si la charge est faible, remplacez les piles immédiatement.

Problème: Si un segment d'une fonction ne s'allume pas ou si les informations affichées sont faussées

Solution:

A. Déconnectez les piles 15 secondes et les remettre en place correctement.

B: Vérifiez la charge des piles. Si la charge est faible, remplacez les piles.

C: Si les problèmes persistent après avoir suivi ces instructions, remplacez le moniteur électronique.

Garder le moniteur électronique à l'abri du rayonnement direct du soleil car cela risquerait d'endommager le verre liquide. Tenir le moniteur à l'écart de l'eau et éviter les coups.

Pour toute information complémentaire et en cas de doute sur le bon état de l'une quelconque partie de la machine, l'hésitez pas à appeler le Service d'Assistance Technique (SAT) au numéro de téléphone d'Assistance Clientèle qui figure à la dernière page de cette notice.

BH SE RÉSERVE LE DROIT DE MODIFIER LES CARACTÉRISTIQUES DE SES PRODUITS SANS PRÉAVIS.

EINSETZEN DER BATTERIEN.

Dieser Monitor funktioniert mit zwei 1,5 Volt R6 AA ALKALIBATTERIEN. Zum Einsetzen der Batterien lösen Sie bitte den hinteren Deckel des Monitors, Abb. 1 und setzen Sie die Alkalibatterien des Typs «R-6 AA» vorsichtig in das Batteriefach (A). Achten Sie dabei auf die korrekte Ausrichtung der Polarität der Batterien (der Pol «+» der Batterien muss mit dem «+» Zeichen im Batteriefach übereinstimmen, ebenso wie der «-» Pol mit dem «-» Zeichen).

Verschließen Sie den Deckel wie auf Abb. 1 dargestellt.

Wenn nach dem Einschalten des Monitors falsche oder unvollständige Anzeigen erscheinen, entnehmen Sie bitte die Batterien, warten Sie 15 Sekunden und setzen Sie sie wieder ein.

Schwache (entladene) Batterien führen zu schwachen (kontrastarmen) und falschen Anzeigen. Tauschen Sie sie umgehend aus.

Wichtig. Entsorgen Sie gebrauchte Batterien in den entsprechenden Containern, Abb. 2.

ELEKTRONIKMONITOR

Um Ihnen die Kontrolle Ihres Trainings zu erleichtern, zeigt dieser Monitor gleichzeitig Geschwindigkeit, Strecke, Trainingsdauer, verbrauchte Kalorien und Puls an

Der Bildschirm schaltet automatisch zu Beginn der Übung bzw. bei Betätigen einer beliebigen Taste ein.

Der Monitor schaltet automatisch aus, wenn das Gerät 4 Minuten nicht

benutzt wird und zeigt Datum, Uhrzeit und Temperatur an.

A.SCAN-FUNKTION

Im SCAN-MODUS überprüft und aktualisiert der Computer kontinuierlich alle Funktionen während der Übung. Die angezeigte Funktion blinkt.

Einstellen der SCAN-Funktion:

1. Zu Beginn der Übung oder bei Betätigen einer beliebigen Taste schaltet der Monitor in SCAN-Funktion ein. Dieser zeigt alle 5 Sekunden auf dem Hauptbildschirm DAUER, GESCHWINDIGKEIT, STRECKE, KALORIEN, PULS an. Im unteren Teil des Bildschirms wird der Wert ebenfalls angezeigt (blinkend).
2. Durch Betätigen der MODE-Taste wird die SCAN-Funktion annulliert.

B.DAUER

Diese Funktion summiert oder subtrahiert in Sekundenschritten die Zeitdauer bis maximal 99:00 Minuten.

Betätigt man die R-set Taste länger als zwei Sekunden, werden alle Werte auf Null gesetzt, mit Ausnahme der persönlichen Daten.

1. Betätigen Sie eine beliebige Taste, um den Monitor einzuschalten.
2. Betätigt man die MODE-Taste, blinkt das kleine Fenster DAUER.
3. Stellen Sie mit Hilfe der Tasten SET die Trainingsdauer ein. (1-99 Minuten)
4. Beginnen Sie die Übung und der eingestellte Wert verringert sich entsprechend der tatsächlich absolvierten Trainingsdauer.

Sobald der Wert Null erreicht wird, ertönt 3 Sekunden lang ein Pfeifton, um anzuzeigen, dass der eingestellte Wert abgelaufen ist und dass die Dauer nun in positiver Richtung summiert wird.

C.STRECKE

Diese Funktion summiert oder subtrahiert in 0,1 km/ml –Schritten die Strecke bis maximal 99 km/ml. Betätigt man die R-set-Taste länger als zwei Sekunden, werden alle Werte auf Null gesetzt, mit Ausnahme der persönlichen Daten.

1. Betätigen Sie eine beliebige Taste, um den Monitor einzuschalten.
2. Betätigt man die R-set-Taste, blinkt das kleine Fenster DIST (STRECKE).
3. Stellen Sie mit Hilfe der Tasten SET die Strecke ein. (0.5-99.5 km/ml)
4. Beginnen Sie die Übung und der eingestellte Wert verringert sich entsprechend der tatsächlich zurückgelegten Strecke. Sobald der Wert Null erreicht wird, ertönt 3 Sekunden lang ein Pfeifton, um anzuzeigen, dass der eingestellte Wert abgelaufen ist und dass die Strecke nun in positiver Richtung summiert wird.

D.KALORIEN

Diese Funktion summiert oder subtrahiert in 1 Kalorien-Schritten die verbrauchte Kalorienzahl bis maximal 999 Kalorien. Betätigt man die R-set-Taste länger als zwei Sekunden, werden alle Werte auf Null gesetzt, mit Ausnahme der persönlichen Daten.

1. Betätigen Sie eine beliebige Taste, um den Monitor einzuschalten.
2. Betätigt man die MODE-Taste, blinkt das kleine Fenster CAL (KALORIEN).

3. Stellen Sie mit Hilfe der Tasten SET die Kalorien ein. (10-990 cal)

4. Beginnen Sie die Übung und der eingestellte Kalorienwert verringert sich entsprechend. Sobald der Wert Null erreicht wird, ertönt 3 Sekunden lang ein Pfeifton, um anzuzeigen, dass der eingestellte Wert abgelaufen ist und dass die Dauer nun in positiver Richtung summiert wird.

E.PULS

Die Pulsfunktion zeigt die P.P.M (Pulsschlag pro Minute) an. Legen Sie dazu Ihre Hände auf die Sensoren des Lenkers (R), (Abb. 5). Nach einigen Sekunden wird Ihr Herzrhythmus angezeigt. Es handelt sich hier um kein medizinisches Gerät, die Angaben sind reine Richtwerte.

Um den Puls einzustellen, gehen Sie bitte folgendermaßen vor:

1. Betätigen Sie eine beliebige Taste, um den Monitor einzuschalten.
2. Betätigt man die MODE-Taste, blinkt das kleine Puls-Fenster und der THR wird angezeigt.
3. Stellen Sie mit Hilfe der Tasten SET den Pulswert ein (zwischen 72 und 240 PPM) ein, mit dem Sie die Übung ausführen möchten.
4. Beginnen Sie die Übung und auf dem PULSE-Bildschirm wird Ihr Herzrhythmus angezeigt. Wenn der eingestellte Wert erreicht wird, ertönt ein Pfeifton, der darauf hinweist, dass der Wert erreicht wurde.

ANMERKUNG: Wenn nach 15 Sekunden kein Pulssignal angezeigt wird, erscheint auf dem Bildschirm die Anzeige «E 3»; vergewissern Sie sich dann, dass Sie beide Hände auf den Sensoren (R) des Lenkers liegen haben (Abb. 5). Wenn nach 5 Sekunden kein Signal kommt,

wechselt der Bildschirm auf die vorherige Funktion.

ANLEITUNG ZUR BENUTZUNG DES HAND-GRIP (PULS)

In diesem Modell wird der Puls durch Auflegen beider Hände auf die Sensoren (R) gemessen. Diese Sensoren befinden sich im Lenker (Abb. 5).

Wenn beide Hände auf den Sensoren liegen, beginnt das für PULSE stehende Herzsymbol auf der rechten Seite des Bildschirms zu blinken und nach einigen Sekunden erscheint der Wert Ihres Herzrhythmus.

Wenn nicht beide Hände korrekt auf den Sensoren liegen (Abb. 5), funktioniert die Puls-Funktion nicht.

Zeigt der Bildschirm "0" an oder das Herz blinkt, vergewissern Sie sich, dass beide Hände auf den Sensoren liegen und dass die Steckverbindungen auf der Rückseite des Monitors angeschlossen sind.

F.KONDITIONSTEST

Diese Elektronikeinheit ist mit einer Funktion zur Messung des Erholungspulses ausgestattet. Damit kann der Erholungspuls nach Beendigung der Übung gemessen werden. Wenn Sie mit der Übung fertig sind, lassen Sie dazu die Hände auf den Pulssensoren liegen und Betätigen die Taste «Test». Es erfolgt eine Countdown-Zählung während einer Minute. Nur die Zeilen der Funktionen Dauer und Puls werden angezeigt. Während dieser Minute misst die Elektronikeinheit Ihren Puls. Der Erholungspuls wird dann in der Pulszeile angezeigt.

Nach Ablauf der Minute, berechnet und bewertet die Elektronikeinheit den Unterschied und auf dem Bildschirm wird die Bewertung Ihrer Kondition angezeigt: «F1, F2,..., F5, F6»; dabei ist «F1» die beste (Kondition: «Exzellent») und «F6» die schlechteste Bewertung (Kondition: «Sehr Mangelhaft»).

Betätigt man die TEST-Taste, wird erneut der Hauptbildschirm angezeigt, auf dem die Funktionen sich im Status des laufenden Tests befinden.

Der Vergleich zwischen Belastungspuls und Erholungspuls ist eine Möglichkeit, auf einfache und schnelle Weise Ihre Kondition zu überprüfen. Die Bewertung Ihrer physischen Kondition ist ein Richtwert für Ihre Erholungsfähigkeit nach physischer Belastung. Wenn Sie ein regelmäßiges Training durchführen, werden Sie feststellen, dass sich diese Bewertung verbessern wird.

Der Test funktioniert nicht, wenn die Sensoren nicht richtig angeschlossen sind oder wenn auf dem Bildschirm die Anzeige «E1» erscheint.

Der TEST funktioniert nicht, wenn nicht beide Hände auf den Sensoren (R) (Hand-Grip) liegen und Sie das Training unterbrochen haben.

Die Meldung «E1» auf dem Bildschirm bedeutet, dass die Hände nicht richtig auf den Sensoren (R) (Hand-Grip) liegen.

Erscheint die Meldung «E2», wurde das Training unterbrochen.

G.BODY-FAT

Dieser Monitor hat einen Speicher, in dem folgende Angaben eingegeben werden können: GESCHLECHT; KÖRPERGRÖSSE; GEWICHT; ALTER.

1. Betätigen Sie eine beliebige Taste, um den Monitor einzuschalten.

2. Betätigt man dann die Taste BODY-FAT, blinkt das Personen-Symbol. Mit den Tasten SET können Sie das entsprechende Geschlecht einstellen.

3. Betätigen Sie die Taste MODE, um nun den Bildschirm für das Alter (10–99) aufzurufen, das Sie ebenfalls mit den Tasten SET einstellen können.

4. Betätigen Sie dann die Taste MODE, um den Bildschirm für die Körpergröße (100 – 250 cm) anzuzeigen, auf dem Sie Ihre Größe mit den Tasten SET einstellen können.

5. Betätigen Sie erneut die Taste MODE, um den Bildschirm Gewicht (10–200 Kg) anzuzeigen, auf dem Sie mit den Tasten SET Ihr Gewicht eingeben können.

Betätigen Sie die Taste BODY-FAT

6. Legen Sie nun beide Hände auf die Pulssensoren am Lenker (R). Auf dem Bildschirm erscheinen Zeichen (● ○ ○ ○ ○) für die Messdauer der Fettmessung BMR (Basaler Stoffwechselfaktor mit Werten zwischen 1–9999), BMI: (Körpermassenindex mit Werten zwischen 1,0–99,9), FAT % (% Körperfett in Prozent mit Werten zwischen 5–50%). Dieser Wert wird auf dem Bildschirm des Monitors angezeigt, die anderen Werte auf den unteren Monitorbildschirmanzeigen

ANMERKUNG:

Erscheint auf dem Bildschirm die Meldung «E3», haben Sie die Hände nicht korrekt auf die Sensoren (R) des Lenkers gelegt.

Die persönlichen Daten werden beim Ausschalten des Monitors oder bei

einer Rückstellung auf Null nicht gespeichert.

Bezüglich der Messung des KÖRPERFETTS vergleichen Sie bitte nachfolgende Tabelle:

REFERENZTABELLE KÖRPERFETT IN PROZENT % (Body Fat)

GESCHL./ FETT %	NIEDRIG	NIEDRIG/ MITTEL	MITTEL	HOCH
MÄNNER	< 13%	13%-25,8%	26%-30%	>30%
FRAUEN	<23%	23%-35,8%	36%-40%	>40%

REFERENZTABELLE.: BMI

DÜNN	NORMAL	LEICHTES ÜBERGEWICHT	ÜBERGEWICHT
<18,5	=18,5~24,9	=25~30	<30

D. KÖRPERTYPEN:

Nach dem berechneten Fettprozentatz unterscheidet man 9 verschiedene Körpertypen.

TYP 1	Sehr sportlicher Mann
TYP 2	Idealer männl. Sportler
TYP 3	Sehr schlank
TYP 4	Sportler
TYP 5	Ideale Gesundheit
TYP 6	Schlank
TYP 7	Zu übergewichtig
TYP 8	Übergewichtig
TYP 9	Stark übergewichtig

FEHLERLÖSUNG

Problem: Das Display schaltet ein und es funktioniert nur die Dauerfunktion

Lösung:

a.- Prüfen Sie, ob das Anschlusskabel korrekt angeschlossen ist.

Problem: Das Display schaltet nicht ein oder die Anzeige der Segmente des Displays ist sehr schwach.

Lösung:

a.- Prüfen Sie, ob die Batterien korrekt eingesetzt sind.

b.- Prüfen Sie den Ladezustand der Batterien.

c.- Sollten die Batterien schwach sein, tauschen Sie sie bitte umgehend aus.

Problem: Eines der Segmente einer Funktion wird nicht angezeigt oder die Anzeigen einer der Funktionen sind nicht korrekt.

Lösung:

a.- Nehmen Sie die Batterien 15 Sekunden lang heraus und setzen Sie sie dann wieder ein.

b.- Überprüfen Sie den Ladezustand der Batterien. Sollte dieser niedrig sein, tauschen Sie sie aus.

c.- Sollten die vorgenannten Schritte keinen Erfolg haben, tauschen Sie den Monitor aus.

Setzen Sie den elektronischen Monitor nicht der direkten Sonneneinstrahlung aus, da dies den Flüssigglasbildschirm beschädigen könnte. Vermeiden Sie Schläge und Kontakt mit Wasser.

Sollten über den Zustand einer Komponente Zweifel bestehen, setzen Sie sich bitte mit dem (TKD) Technischen Kundendienst in Verbindung, indem Sie das Servicetelefon anrufen (siehe letzte Seite des Handbuchs).

BH BEHÄLT SICH DAS RECHT VOR, DIE SPEZIFIZIERUNGEN SEINER PRODUKTE OHNE VORHERIGE ANKÜNDIGUNG ZU ÄNDERN.

COLOCAÇÃO DAS PILHAS.

Este monitor utiliza duas PILHAS ALCALINAS R6 AA de 1,5 voltes. Para colocar as pilhas, solte a tampa de atrás do monitor, figura 1, e coloque com precaução pilhas alcalinas do tipo «R-6 AA» no compartimento das pilhas (A), orientando correctamente a polaridade das pilhas (deverá coincidir o polo «+» das pilhas com o sinal «+» do compartimento das pilhas e o polo «-» com o sinal «-»). Feche a tampa, como se mostra na figura 1.

Se depois de ligar o monitor electrónico, aparecerem indicações erróneas ou só aparecerem segmentos parciais, deverá retirar as pilhas e esperar uns 15 segundos antes de voltar a instalá-las.

As baterias fracas (descarregadas) produzem cifras débeis (sem contraste) e indicações erróneas. Deverá mudá-las imediatamente.

Importante. Deposite as pilhas gastas em contentores especiais, figura 2.

MONITOR ELECTRONICO.

Para tornar mais cómodo e mais simples o controle do seu exercício este electrónico mostra simultaneamente a velocidade, a distância, o tempo de duração do exercício, as calorias gastas e a pulsação.

O ecrã acender-se-á automaticamente ao começar o exercício ou apertando qualquer tecla.

O monitor apagar-se-á automaticamente quando a unidade estiver parada durante 4 minutos e exibirá a data, hora e temperatura..

A.FUNÇÃO SCAN

No modo SCAN, o computador revê e visualiza continuamente durante os seus exercícios todas as funções. A função visualizada estará indicada através de uma intermitência.

Para seleccionar a função SCAN:

1. Ao começar o exercício ou apertando qualquer tecla o monitor acender-se-á na função SCAN, que cada 5 segundos mostrará no ecrã principal o TEMPO, VELOCIDADE, DISTÂNCIA, CALORIAS, PULSAÇÃO e na parte inferior do monitor também mostrará o valor em forma intermitente.
2. Aperte a tecla MODE e ficará eliminada a função SCAN.

B.FUNÇÃO TEMPO

A função conta ou desconta em incrementos de um segundo até um máximo de 99:00 minutos.

Apertando durante mais de dois segundos a tecla R-set todos os valores passarão a zero, exceptuando a informação pessoal.

1. Aperte qualquer tecla para pôr em funcionamento o monitor.
2. Apertando a tecla MODE ficará intermitente a janela pequena de TIME.
3. Apertando as teclas SET poderá seleccionar o tempo. (1-99 minutos)
4. Comece o exercício e começará a diminuir o tempo; quando terminar o tempo programado o monitor emitirá um sinal acústico de 3 segundos, advertindo-o que terminou o tempo seleccionado e começará automaticamente a aumentar o tempo.

C.FUNÇÃO DISTÂNCIA

A função conta ou desconta em incrementos de 0,1 Km/ml até um máximo de 99 Km/ml. Apertando durante mais de dois segundos a tecla R-set todos os valores passarão a zero, exceptuando a informação pessoal.

1. Aperte qualquer tecla para pôr em funcionamento o monitor.
2. Apertando a tecla MODE ficará intermitente a janela pequena de DIST (DISTÂNCIA).
3. Apertando as teclas SET poderá seleccionar a distância. (0.5-99.5 Km/ml)
4. Comece o exercício e começará a diminuir a distância; quando tiver chegado a zero emitirá um sinal acústico de 3 segundos, advertindo-o que chegou ao valor seleccionado e começará automaticamente a somar a distância percorrida.

D.FUNÇÃO CALORÍAS

A função conta e desconta de uma em uma caloria, até um máximo de 999 calorias. Apertando durante mais de dois segundos a tecla R-set todos os valores passarão a zero, exceptuando a informação pessoal.

1. Aperte qualquer tecla para pôr em funcionamento o monitor.
2. Apertando a tecla MODE ficará intermitente a janela pequena de CAL (CALORIAS).
3. Apertando as teclas SET poderá seleccionar as calorias. (10-990 cal)
4. Comece o exercício e começará a diminuir as calorias; quando tiver chegado a zero emitirá um sinal acústico de 3 segundos, advertindo-o que chegou ao valor seleccionado e começará automaticamente a aumentar as calorias.

Quando terminar as calorias programadas, o monitor emitirá um sinal acústico de 3 segundos, e começará automaticamente a aumentar as calorias.

E.FUNÇÃO PULSAÇÃO

A função pulsação mostra-lhe as P.P.M. (Pulsações por minuto). Para isso coloque as mãos sobre os sensores do guiador (R) (Fig. 5) e depois de uns segundos mostrar-lhe-á o seu ritmo cardíaco. Como não se trata de um aparelho médico o seu valor só lhe servirá de orientação.

Para seleccionar o PULSAÇÃO siga os seguintes passos:

1. Aperte qualquer tecla para pôr em funcionamento o monitor.
2. Apertando a tecla MODE ficará intermitente a janela pequena de pulsação e aparecerá THR.
3. Apertando as teclas SET poderá seleccionar o valor da pulsação em que deseja fazer o exercício, entre 72 e 240 (PPM).
4. Comece o exercício e aparecerá no ecrã PULSAÇÃO, o seu ritmo cardíaco; quando tiver alcançado o valor seleccionado emitirá um sinal acústico, advertindo-o que atingiu o valor seleccionado.

NOTA:

Se não aparecer nenhum sinal de pulsações depois de 15 segundos, no ecrã aparecerá "E 3". Verifique se tem ambas as mãos bem colocadas nos sensores (R) do guiador, figura 5. Se não aparecer nenhum sinal depois de transcorridos 5 segundos, o ecrã principal voltará á sua função anterior.

INSTRUÇÕES – USO DO HAND-GRIP (PULSAÇÃO)

A pulsação neste modelo mede-se colocando ambas as mãos nos sensores (R), que estão colocados no guiador, como se indica na figura n.º 5.

Depois de ter colocado ambas as mãos nos sensores, aparecerá um coração intermitente na parte direita do ecrã do monitor que indica PULSAÇÃO e depois de uns segundos aproximadamente, aparecerá o valor do seu ritmo cardíaco.

Se ambas as mãos não estiverem colocadas correctamente como mostra a figura n.º 5, a pulsação não aparecerá.

Se aparecer no ecrã um “0” ou se o coração não aparecer intermitente, verifique se tem ambas as mãos colocadas nos sensores e se os conectores estão ligados à parte de atrás do electrónico.

F.MEDIÇÃO DO TESTE: ESTADO FÍSICO

Este electrónico vem equipado com a função de pulsação de recuperação. A vantagem desta função é a de que você poderá medir a pulsação de recuperação depois de ter terminado o exercício. Depois de ter terminado o seu exercício e sem tirar as mãos dos sensores de pulsação, aperte o botão de “Teste” e começará a contagem decrescente de um minuto. Só estarão acesas as linhas das funções de Tempo e de Pulsação. Durante este minuto o electrónico medirá a sua pulsação. A pulsação de recuperação irá aparecendo na linha da pulsação.

Quando este minuto terminar, o electrónico calculará e comparará a diferença e a nota do seu estado físico aparecerá no ecrã: “F1, F2, ..., F5, F6”; sendo “F1” o melhor (estado físico: “Excelente”) e “F6” o pior (estado físico: “Muito Deficiente”).

Apertando o botão de TESTE, voltará ao ecrã principal onde as funções estarão no mesmo modo em que começou o TESTE.

A comparação entre a pulsação de esforço e a pulsação de recuperação é uma maneira rápida e fácil de calcular o seu estado físico. A nota do seu estado físico é um valor que lhe dará uma ideia sobre a sua capacidade de recuperação depois de esforços físicos. Se você efectuar um treino regular poderá comprovar que a sua nota irá melhorando.

O teste não funcionará se os sensores não estiverem colocados adequadamente ou se no ecrã aparecer a letra “E1”.

O TESTE não funcionará se não tiver ambas as mãos colocadas nos sensores (R) (hand-grip) e se parou de fazer o exercício.

Se no ecrã aparece a mensagem “E1” significa que as mãos não estão correctamente colocadas sobre os sensores (R) (hand-grip).

Se no ecrã aparece a mensagem “E2” significa que parou o exercício.

G.FUNÇÃO BODY-FAT

Este monitor possui uma memória para registar o SEXO; ALTURA; PESO; IDADE.

1. Aperte qualquer tecla para pôr em funcionamento o monitor.

2. Apertando a tecla BODY-FAT aparecerá de forma intermitente a silhueta de um homem, apertando as teclas SET seleccione Homem ou Mulher.

3. Aperte a tecla MODE e aparecerá a idade (10 – 99), com as teclas SET seleccione a sua idade.

4. Aperte a tecla MODE e aparecerá no ecrã a altura, (100 – 250 cm); com as teclas SET seleccione a sua altura.

5. Aperte a tecla MODE e aparecerá o peso, (10 – 200 Kg); com as teclas SET seleccione o seu peso.

Aperte a tecla BODY-FAT.

6. Colocando ambas as mãos nos sensores de pulsação do guiador (R) aparecerá no ecrã uns caracteres (●○) de tempo de medição de gordura BMR (Ritmo Basal Metabólico, valores entre 1-9999), BMI: (Índice de massa corporal, valores entre 1,0-99,9), FAT % (% de gordura corporal, valores entre 5-50 %) aparecerão estes valores no ecrã do monitor e os anteriores valores aparecerão nos ecrãs inferiores do monitor.

NOTA:

Se lhe aparecer a mensagem “E3” no ecrã, significa que não colocou correctamente as mãos sobre os sensores (R), situados no guiador.

Os dados pessoais não ficam guardados no monitor quando se desliga ou se faz um reset e se colocam em zero os valores.

Para medir o estado de GORDURA CORPORAL, consulta a seguinte tabela.

TABELA DE REF. PERCENTAGEM GORDURA CORPORAL % (Body Fat)

SEXO / GORDURA %	BAIXO	BAIXO / MÉDIO	MÉDIO	ALTO
HOMEM	< 13%	13%-25,8%	26%-30%	>30%
MULHER	<23%	23%-35,8%	36%-40%	>40%

TABELA DE REF.: BMI

MAGRO	NORMAL	LIGEIRO EXCESSO PESO	EXCESSO PESO
<18,5	=18,5~24,9	=25~30	>30

D. TIPOS DE CORPO

Há 9 tipos de corpo divididos segundo a percentagem de gordura calculada.

TIPO 1	Homem muito desportista
TIPO 2	Homem desportista ideal
TIPO 3	Muito elegante
TIPO 4	Desportista
TIPO 5	Saúde ideal
TIPO 6	Elegante
TIPO 7	Demasiado obeso
TIPO 8	Obeso
TIPO 9	Ultra-obeso

GUIA DE PROBLEMAS

Problema: Se ao acender o display só funcionar a função de Tempo

Solução:

a.- Verifique se o cabo de ligação está ligado.

Problema: Não se consegue acender o display ou os segmentos do display só se podem ver de uma forma muito débil.

Solução:

a.- Verifique se as pilhas estão correctamente colocadas.

b.- Verifique se as baterias estão carregadas.

c.- Se estiverem fracas, mude as pilhas imediatamente.

Problema: Se não conseguir acender algum segmento de uma função ou se aparecerem indicações erróneas em alguma função.

Solução:

a.- Desligue as pilhas durante 15 segundos e volte a instalá-las correctamente.

b.- Verifique se as pilhas estão carregadas. Se estão fracas, mude as pilhas.

c.- Se os passos anteriores não tiverem ajudado, substitua o monitor electrónico.

Evite que a luz solar bata directamente no seu monitor electrónico, porque o ecrã de cristal líquido poderia estragar-se. Também deverá protegê-lo da água e de golpes.

Para qualquer consulta, não hesite em contactar com o S.A.T - Serviço de Assistência Técnica - , telefonando para o serviço de apoio ao cliente (ver página final do presente manual).

BH RESERVA O DIREITO DE PODER MODIFICAR AS ESPECIFICAÇÕES DOS SEUS PRODUTOS SEM PRÉVIO AVISO.

COLLOCAZIONE PILE

Questo monitor funziona con due PILE ALCALINE R6 AA da 1,5 volt. Per collocare le pile, tolga il coperchio posteriore del monitor, figura 1, ed inserisca con attenzione le pile alcaline del tipo «R-6 AA» nello scomparto delle pile (A) orientando correttamente la polarità delle pile (facendo coincidere il polo «+» delle pile con il marchio «+» dello scomparto delle pile ed il polo «-» con il marchio «-»). Chiuda il coperchio, come mostra la figura 1.

Se dopo aver collegato il monitor elettronico si dovessero verificare indicazioni di errore o solo apparissero i segmenti parzialmente, tolga le pile ed aspetti 15 secondi prima di introdurle di nuovo.

Le pile deboli (scariche) producono cifre deboli (senza contrasto) ed indicazioni di errore. Le cambi immediatamente.

Importante. Getti le pile usate in contenitori speciali, figura 2.

MONITOR ELECTTONICO

Per rendere più comodo e semplice il controllo del suo allenamento questo elettronico mostra allo stesso tempo la velocità, la distanza, il tempo dell'allenamento, le calorie consumate ed il polso.

Lo schermo si accenderà automaticamente nel cominciare l'allenamento o premendo qualsiasi tasto.

Il monitor si spegnerà automaticamente quando l'apparecchio si trovi più di 4 minuti fermo e mostrerà la data, l'ora e la temperatura.

A.FUNZIONE SCAN

Nel modo SCAN, il computer controlla e visualizza continuamente durante i suoi allenamenti tutte le funzioni. La funzione visualizzata viene indicata con lampeggi.

Per scegliere la funzione SCAN:

1. nel cominciare l'allenamento o premendo qualsiasi tasto si accende il monitor nella funzione SCAN, ed ogni 5 secondi si visualizzerà nello schermo principale il TEMPO, VELOCITÀ, DISTANZA, CALORIE, POLSO ed anche nella parte inferiore del monitor si visualizzerà il valore sotto forma di lampeggio.
2. Prema il tasto MODE e si eliminerà la funzione SCAN.

B.FUNZIONE TEMPO

La funzione conta o sconta in incrementi di un secondo fino ad un massimo di 99:00 minuti.

Premendo durante più di due secondi il tasto R-set tutti i valori si metteranno a zero eccetto l'informazione personale.

1. Prema qualsiasi tasto per mettere in funzionamento il monitor.
2. Premendo il tasto MODE lampeggerà la finestra piccola di TIME. (1-99 minuti)
3. Premendo i tasti SET scelga il tempo.
4. Cominci l'allenamento e comincerà a diminuire il tempo, una volta arrivato a zero si sentiranno dei fischi durante 3 secondi, avvertendo che ha raggiunto il tempo scelto, cominciando a contare il tempo in crescendo.

C.FUNZIONE DISTANZA

La funzione conta o sconta in incrementi di 0,1 Km/ml fino ad un massimo di 99 Km/ml. Premendo durante più di due secondi il tasto R-set tutti i valori si mettono a zero eccetto l'informazione personale.

1. Prema qualsiasi tasto per mettere in funzionamento il monitor.
2. Premendo il tasto MODE lampeggerà la finestra piccola di DIST (DISTANZA).
3. Premendo i tasti SET scelga la distanza. (0.5-99.5 km/ml)
4. Cominci l'allenamento e comincerà a diminuire la distanza, una volta arrivato a zero si sentiranno dei fischi durante 3 secondi, avvertendo che ha raggiunto il valore scelto, cominciando a contare la distanza in crescendo.

D.FUNZIONE CALORIE

La funzione conta e sconta di una in una le calorie, fino ad un massimo di 999 calorie. Premendo durante più di due secondi il tasto R-set tutti i valori si mettono a zero eccetto l'informazione personale.

1. Prema qualsiasi tasto per mettere in funzionamento il monitor
2. Premendo il tasto MODE lampeggerà la finestra piccola di CAL (CALORIE).
3. Premendo i tasti SET scelga le calorie. (10-990 cal)
4. Cominci l'allenamento e cominceranno a diminuire le calorie, una volta arrivato a zero si sentiranno dei fischi durante 3 secondi, avvertendo che ha raggiunto il valore scelto, cominciando a contare le calorie in crescendo.

Quando finisca le calorie programmate, il monitor emette un segnale acustico di 3 secondi, e

comincia automaticamente ad aumentare le calorie.

E.FUNZIONE POLSO

La funzione polso mostra le P.P.M (pulsazioni per minuto). Per fare questo collochi le mani sui sensori del manubrio (R) Fig. 5 e passati alcuni secondi il monitor mostrerà il suo battito cardiaco. Non è un apparecchio medico quindi il valore è solamente orientativo.

Per scegliere il polso segua i seguenti passi:

1. Prema qualsiasi tasto per mettere in funzionamento il monitor.
2. Premendo il tasto MODE lampeggerà la finestra piccola di polso e vedrà le THR.
3. Premendo i tasti SET scelga il valore del polso con il quale lei desidera realizzare l'allenamento, fra 72 e 240 (PPM).
4. Cominci l'allenamento e visualizzerà nello schermo PULSE, il ritmo del suo battito cardiaco, una volta abbia raggiunto il valore scelto, il monitor emetterà dei fischi, avvertendo così che ha raggiunto il valore scelto.

NOTA:

Se non visualizza nessun segnale di pulsazioni passati 15 secondi nello schermo apparirà la lettera "E 3", si assicuri di aver ben collocate le mani sui sensori (R) del manubrio, figura 5. Se non riceve nessun segnale trascorsi 5 secondi, lo schermo principale tornerà alla sua funzione anteriore.

ISTRUZIONI - USO DEL HAND-GRIP (POLSO)

Il polso di questo modello si misura collocando ambedue le mani nei sensori (R), che si trovano nel manubrio come viene indicato nella figura n° 5.

Una volta collocate ambedue le mani nei sensori, comincerà a lampeggiare il cuore nella parte destra dello schermo che indica PULSE dello schermo del monitor e passati alcuni secondi apparirà il valore del ritmo del suo battito cardiaco.

Se non ha collocato correttamente ambedue le mani come mostra la figura n° 5, il polso non funzionerà.

Se nello schermo appare uno "0" o non lampeggia il cuore, si assicuri di aver collocato ambedue le mani nei sensori e che i connettori (54) e (54a) sono ben collegati nella parte posteriore dell' elettronico.

F.MISURA DEL TEST: STATO DI FORMA

Questo elettronico include anche la funzione di polso di recupero. Questo ha il vantaggio che lei può misurare il polso di recupero dopo aver finito l' allenamento. Dopo aver finito il suo allenamento e senza togliere le mani dai sensori del polso, preme il tasto di "Test » e comincerà il conteggio alla rovescia di un minuto. Solamente si troveranno accese le linee dell' funzioni di Tempo e di Polso. L' elettronico misurerà il suo polso durante questo minuto. Il polso di recupero apparirà poco a poco nella linea del polso.

Quando finisca questo minuto, l' elettronico calcola e valorizza la differenza ed il calcolo del suo stato di forma apparirà nello schermo: «F1,

F2,..., F5, F6»; essendo «F1» il migliore (stato di forma: «Eccellente») ed «F6» il peggiore (stato di forma: «Molto scarso»).

Premendo il tasto di TEST, tornerà allo schermo principale dove le funzioni si troveranno nel punto in cui ha cominciato il TEST.

Il confronto fra il polso di sforzo ed il polso di recupero è una possibilità semplice e veloce per controllare il suo stato di forma fisica. Il calcolo del suo stato di forma è un valore orientativo per controllare la sua capacità di recupero dopo aver realizzato sforzi fisici. Se lei realizza un allenamento regolare, potrà osservare che questo calcolo sarà migliore.

Il testo non funziona se i sensori non sono stati collegati correttamente o se nello schermo appare la lettera «E1».

Il TEST no funziona se non ha collocato ambedue le mani sui sensori (R) (hand-grip) e se lei ha fermato l' allenamento.

Se nello schermo appare il messaggio «E1» significa che non ha collocato correttamente le mani sui sensori (R) (hand-grip).

Se nello schermo appare il messaggio «E2» significa che ha fermato l' allenamento.

G.FUNZIONE BODY-FAT

Questo monitor ha una memoria per registrare il SESSO; ALTEZZA; PESO; ETÀ.

1. Premi qualsiasi tasto per mettere in funzionamento il monitor.

2. Premendo il tasto BODY-FAT lampeggerà la sagoma uomo, premendo i tasti SET scelga Uomo o Donna.

3. Prema il tasto MODE ed apparirà l'età, (10 –99), con i tasti SET scelga la sua età.

4. Prema il tasto MODE ed apparirà nello schermo l'altezza, (100 – 250 cm), con i tasti SET scelga la sua altezza.

5. Prema il tasto MODE ed apparirà il peso, (10–200 Kg), con i tasti SET scelga il suo peso.

Prema il tasto BODY-FAT.

6. Collocando ambedue le mani nei sensori di polso del manubrio (R) appariranno nello schermo dei caratteri (●○◇◇◇) di tempo di misurazione del grasso BMR (Ritmo Basale Metabolico valori fra 1–9999), BMI: (Indice di massa corporea valori fra 1,0–99,9), FAT % (% di grasso corporea valori fra 5–50%) si mostrerà questo valore nello schermo del monitor ed i valori anteriori si mostreranno negli schermi inferiori del monitor.

NOTA:

Se appare il messaggio "E3" nello schermo, significa che non ha collocato correttamente le mani sui sensori (R), che si trovano nel manubrio.

I dati personali non si registrano nel monitor quando si spegne o si mette a zero.

Per misurare lo stato di GRASSO CORPORALE, osservi questa tabella.

TABELLA DI RIF. PERCENTUALE DI GRASSO CORPORALE % (Body Fat)

SESSO / GRASSO%	BASSO	BASSO / MEDIO	MEDIO	ALTO
UOMO	< 13%	13%-25,8%	26%-30%	>30%
DONNA	<23%	23%-35,8%	36%-40%	>40%

TABELLA DI RIF.: BMI

MAGRO	NORMALE	LEGGERO SOVRAP-PESO	SOVRAP-PESO
<18,5	=18,5~24,9	=25~30	>30

D. TIPI DI CORPO:

Ci sono 9 tipi di corpo divisi a seconda della percentuale di grasso calcolata.

TIPO 1	Uomo molto sportivo
TIPO 2	Uomo sportivo ideale
TIPO 3	Molto snello
TIPO 4	Sportivo
TIPO 5	Salute ideale
TIPO 6	Snello
TIPO 7	Troppo grasso
TIPO 8	Grasso
TIPO 9	Ultra grasso

SOLUZIONE DI PROBLEMI

Problema: Si accende il display e solo funziona la funzione di Tempo

Solucióne:

a.- Verifichi se il cavo di collegamento è stato collegato.

Problema: Il display non si accende o la visualizzazione dei segmenti del display è molto debole.

Soluzione:

a.- Verifichi che le pile siano state collocate correttamente.

b.- Verifichi al carica delle pile

c.- Se sono scariche, cambi le pile immediatamente.

Problema: Si il segmento de qualsiasi funzione non si accende o se si verificano indicazioni di errore in qualche funzione.

Soluzione:

a.- Tolga le pile durante 15 secondi e le collochi di nuovo correttamente.

b.- Verifichi la carica delle pile. Se sono scariche, cambi le pile.

c.- Se i passi anteriori non sono d' aiuto rimpiazzì il monitor elettronico. Eviti che il suo monitor elettronico riceva la luce diretta del sole, perchè si potrebbe danneggiare lo schermo di cristallo liquido. Non esporlo neanche all' acqua ed a colpi.

Per qualsiasi domanda, non esitate a mettervi in contatto con il Servizio di

Assistenza Tecnica, chiamando al telefono di attenzione al cliente (consultare l'ultima pagina del presente manuale).

**BH SI RISERVA IL DIRITTO DI
MODIFICARE LE SPECIFICHE
TECNICHE DEI SUOI PRODOTTI
SENZA AVVERTIMENTO PREVIO**

PLAATSING BATTERIJEN.

Deze monitor functioneert op twee ALKALINE BATTERIJEN R6 AA van 1,5 Volt. Om de batterijen te plaatsen, opent u het klepje aan de achterkant, figuur 1, en plaatst voorzichtig alkaline batterijen van het type «R-6 AA» in het batterijhuis (A) waarbij u er voor zorgt dat de batterijen correct geplaatst worden (zorg dat de «+» pool van de batterijen samenvalt met het «+» teken in het batterijhuis en de «-» pool van de batterijen met het «-» teken). Sluit het klepje, zoals wordt getoond in figuur 1.

Wanneer, na aansluiting van de monitor, blijkt dat er foutieve of gedeeltelijke meldingen op het beeldscherm verschijnen, haalt u de batterijen uit en wacht ongeveer 15 seconden voordat u ze weer opnieuw plaatst. Batterijen die bijna op zijn veroorzaken moeilijk leesbare cijfers (zonder contrast) en foutieve indicaties. Vervang ze onmiddellijk.

Belangrijk. Deponeer gebruikte batterijen in speciale containers.

ELEKTRONISCHE MONITOR

Om de controle van uw oefeningen te vergemakkelijken en te vereenvoudigen toont het elektronisch gedeelte tegelijkertijd de snelheid, afstand, tijdsduur van de oefening, de verbrandde calorieën en hartslag.

Het beeldscherm licht automatisch op bij het starten van de oefening of wanneer u op een toets drukt.

De monitor gaat vanzelf uit wanneer het apparaat langer dan 4 minuten niet in gebruik is en laat de datum, tijd en temperatuur zien.

A. SCAN FUNCTIE

Tijdens de SCAN modus controleert en toont de computer tijdens de oefeningen continu alle functies. De getoonde functie wordt door middel van knipperen weergegeven.

Om de SCAN functie te kiezen:

1. Bij het begin van de oefening of door op een willekeurige toets te drukken schakelt de monitor in op de SCAN modus en elke 5 seconden wordt er op het hoofdscherm de TIJD, SNELHEID, AFSTAND, CALORIEËN en HARTSLAG getoond. Op het onderste gedeelte van het scherm wordt ook de waarde knipperend weergegeven.

2. Druk op de toets MODE en de functie SCAN wordt uitgeschakeld.

B. FUNCTIE TIJD

Deze functie telt per seconde op of af tot een maximum van 99:00 minuten.

Door langer dan twee seconden op de toets R-set te drukken, springen alle waarden op nul, behalve de persoonlijke gegevens.

1. Druk op een willekeurige toets om de monitor in te schakelen.

2. Door op de toets MODE te drukken gaat het kleine venster van de TIJD knipperen.

3. Door op de toetsen SET te drukken, kiest u de tijd. (1-99 minuten)

4. Wanneer u de oefening start, begint de computer met het aftellen van de tijd en wanneer deze de nulwaarde heeft bereikt, zult u gedurende 3 seconden een piepsignaal horen, wat u waarschuwt dat de gekozen tijd is bereikt en de computer begint door te tellen.

C. FUNCTIE AFSTAND

Deze functie telt per 0,1 Km/ml op of af tot een maximum van 99 Km/ml. Door langer dan twee seconden op de toets R-set te drukken, springen alle waarden op nul, behalve de persoonlijke gegevens.

1. Druk op een willekeurige toets om de monitor in te schakelen.
2. Door op de toets MODE te drukken gaat het kleine venster van de DIST (AFSTAND) knipperen.
3. Door op de toetsen SET te drukken, kiest u de afstand. (0,5 – 99,5 Km/ml)
4. Wanneer u de oefening start, begint de computer met het aftellen van de afstand en wanneer deze de nulwaarde heeft bereikt, zult u gedurende 3 seconden een piepsignaal horen, wat u waarschuwt dat de gekozen afstand is bereikt en de computer begint door te tellen.

D. FUNCTIE CALORIEËN

Deze functie telt per calorie op of af tot een maximum van 999 calorieën. Door langer dan twee seconden op de toets R-set te drukken, springen alle waarden op nul, behalve de persoonlijke gegevens.

1. Druk op een willekeurige toets om de monitor in te schakelen.
2. Door op de toets MODE te drukken gaat het kleine venster van de CAL (CALORIEËN) knipperen.
3. Door op de toetsen SET te drukken, kiest u de hoeveelheid calorieën. (10-990 cal)
4. Wanneer u de oefening start, begint de computer met het aftellen van de calorieën en wanneer deze de nulwaarde heeft bereikt, zult u gedurende 3 seconden een piepsignaal horen, wat u waarschuwt dat de gekozen waarde is bereikt en

de computer begint de calorieën door te tellen.

Wanneer het aantal geprogrammeerde calorieën is bereikt, laat de monitor gedurende 3 seconden een piepsignaal horen en begint automatisch de calorieën door te tellen.

E. FUNCTIE HARTSLAG

De functie hartslag toont u het aantal P.P.M (hartslagen per minuut). Hiervoor plaatst u uw handen over de sensoren op het stuur (R) fig. 5 en na enkele seconden wordt uw hartslagfrequentie getoond. Dit is geen medisch apparaat en deze waarde is slechts een indicatie.

Om de Hartslag te kiezen, dient u de volgende stappen te volgen:

1. Druk op een willekeurige toets om de monitor in te schakelen.
2. Door op de toets MODE te drukken gaat het kleine venster van de hartslag knipperen en verschijnt THR.
3. Door op de toetsen SET te drukken, kiest u een hartslagfrequentie tussen de 72 en 240 (PPM) waarop u de oefening wilt doen.
4. Wanneer u de oefening start, wordt op het beeldscherm PULSE getoond met uw hartslagfrequentie en wanneer de gekozen waarde is bereikt, zult u gedurende 3 seconden een piepsignaal horen, wat u waarschuwt dat de gekozen waarde is bereikt.

OPMERKING:

Wanneer er, na 15 seconden, geen enkel hartslagsignaal wordt weergegeven, wordt er op het scherm "E 3" getoond.

Controleer of u beide handen over de sensoren (R) op het stuur, figuur 5, heeft gelegd. Wanneer er geen signaal binnen 5 seconden wordt waargenomen, keert het beeldscherm naar zijn vorige stand terug.

INSTRUCTIES - GEBRUIK HANDGRIP (HARTSLAG)

De hartslag van dit model wordt gemeten door beide handen over de sensoren (R), die zich op het stuur bevinden, te leggen, zoals wordt getoond in figuur n° 5

Wanneer u beide handen op de sensoren heeft gelegd, begint het hartje, rechts in het scherm van de monitor, aangeduid door PULSE, te knipperen en na enkele seconden verschijnt de waarde van uw hartslag.

Wanneer u uw beide handen niet correct op de sensoren heeft gelegd, zoals getoond in figuur n° 5, functioneert de hartslagmeting niet.

Wanneer er een "0" in het scherm verschijnt of het hartje niet knippert, controleer dan of u uw handen juist op de sensoren heeft gelegd en of de connectoren (54a) en (54) aangesloten zijn op de achterkant van het elektronisch gedeelte.

F. TESTMETING: LICHAMELIJKE CONDITIE

De elektronische eenheid is uitgerust met de mogelijkheid het herstel van de hartslag te meten. Dit heeft het voordeel dat u het herstel van de hartslag kunt meten nadat u de oefening gedaan heeft. Nadat u de oefening beëindigd heeft en zonder de handen van de sensoren te nemen, drukt u op de toets «Test » en de elektronische eenheid begint een

minuut terug te tellen. Alleen de functielijnen Tijd en Hartslag lichten op. De elektronische eenheid meet gedurende deze minuut de hartslag. Het herstel van de hartslag verschijnt op de hartslag lijn.

Na het verstrijken van deze minuut, berekent en waardeert de elektronische eenheid het verschil en de beoordeling van uw lichamelijke conditie verschijnt op het scherm: «F1, F2,..., F5, F6»; waarbij «F1» het beste (lichamelijke conditie: «Zeer goed») en «F6» het slechtste (lichamelijke conditie: «Zeer slecht») resultaat is.

Wanneer u op de toets Test drukt, keert u terug naar het hoofdscherm, waar de u functies aantreft, zoals ze waren bij het begin van de TEST.

De vergelijking van de hartslag tijdens inspanning en de hersteltijd is een eenvoudige en snelle manier om de lichamelijke conditie te controleren.

De beoordeling is een indicatieve waarde om uw herstelvermogen na een fysieke inspanning te meten. Wanneer u regelmatig traint, zult u merken dat de beoordeling verbetert.

De test functioneert niet wanneer de sensoren niet juist geplaatst zijn of wanneer de letter «E1» in het scherm verschijnt.

De TEST functioneert niet, wanneer u beide handen niet op de sensoren (R) (handgrip) houdt, wanneer u de oefening beëindigt.

Wanneer op het scherm de boodschap «E1» verschijnt, betekent dit dat u uw handen niet correct op de sensoren (R) (handgrip) geplaatst zijn. Wanneer op het scherm de boodschap «E2» verschijnt, betekent dit dat de oefening is afgelopen.

G. FUNCTIE BODY-FAT

Deze monitor beschikt over een geheugen om het GESLACHT; LENGTE ; GEWICHT; LEEFTIJD op te slaan.

1. Druk op een willekeurige toets om de monitor in te schakelen.
2. Door op de toets BODY-FAT te drukken gaat het silhouet van het mannetje knipperen en door op de toetsen SET te drukken selecteert u Man of Vrouw.
3. Druk op de toets MODE en op het scherm verschijnt de leeftijd, (10–99) en door middel van de toetsen SET kiest u uw leeftijd.
4. Druk op de toets MODE en op het scherm verschijnt de lengte, (100 – 25 cm) en door middel van de toetsen SET kiest u uw lengte.
5. Druk op de toets MODE en op het scherm verschijnt het gewicht, (10–200 Kg) en door middel van de toetsen SET kiest u uw gewicht.

Druk op de toets BODY-FAT.

6. Wanneer u beide handen op de sensoren (R) legt, zullen er op het scherm een aantal aanduidingen (●○○○○) van de vetmeting BMR (Basaal Metabolisme, waarden tussen de 1-9999), BMI verschijnen: (Body Mass Index, waarden tussen 1,0-99,9), FAT % (% lichaamsvet, waarden tussen 5-50%) deze waarde wordt getoond op het beeldscherm van de monitor en de vorige waarden worden getoond op de onderste schermen van de monitor.

OPMERKING:

Wanneer het bericht «E3» op het scherm verschijnt, betekent dit dat u uw handen niet correct op de sensoren (R), die zich op het stuur bevinden, hebt geplaatst.

De persoonlijke gegevens worden niet opgeslagen wanneer de monitor wordt uitgeschakeld of ge-reset.

Raadpleeg de onderstaande tabel om het LICHAAMSVET te meten .

REFERENTIETABEL PERCENTAGE LICHAAMSVET % (BODY FAT)

GESLACHT/ VET%	LAAG	LAAG/ GEMIDDELD	GEMIDDELD	HOOG
MAN	<13%	13%-25,8%	26%-30%	>30%
VROUW	<23%	23%-35,8%	36%-40%	>40%

REFERENTIETABEL: BMI

SLANK	NORMAAL	LICHT OVER- GEWICHT	OVER- GEWICHT
<18,5	=18,5~24,9	=25~30	<30

D. LICHAAMSTYPEN:

Er bestaan 9 lichaamstypen naar gelang het berekende percentage lichaamsvet.

TYPE 1	Intensief sportbeoefenende man
TYPE 2	Ideale sportbeoefenende man
TYPE 3	Zeer slank
TYPE 4	Sportbeoefenaar
TYPE 5	Ideale gezondheid
TYPE 6	Slank
TYPE 7	Te veel overgewicht
TYPE 8	Overgewicht
TYPE 9	Extreem overgewicht

PROBLEEMOPLOSSER

Probleem: De display licht op en alleen de functie Tijd functioneert.

Oplossing:

a.- Controleer of de verbindingkabel juist is aangesloten.

Probleem: De display licht niet op of de segmenten in de display worden slecht weergegeven.

Oplossing:

a.-Controleer of de batterijen correct geplaatst zijn.

b.-Controleer of de batterijen geladen zijn

c.-Wanneer ze onvoldoende geladen zijn, vervang ze dan onmiddellijk.

Probleem: Wanneer een segment van een functie niet oplicht of er verschijnen foutieve meldingen in een functie.

Oplossing:

a.- Haal de batterijen gedurende 15 seconden uit en plaats ze correct

b.- Controleer of de batterijen geladen zijn Wanneer ze onvoldoende geladen zijn, vervang ze dan onmiddellijk.

c.- Wanneer de voortgaande stappen geen oplossing bieden, vervang dan de elektronische monitor

U dient direct zonlicht op de monitor te vermijden, omdat dit het vloeibaar

kristal in het beeldscherm kan beschadigen. Zorg dat de monitor niet in aanraking komt met water en vermijd stoten.

Als u twijfels hebt over enig onderdeel van dit toestel, aarzel dan niet contact op te nemen met de technische bijstandsdienst door dienstverlening te bellen (zie laatste pagina van de handleiding).

**BH BEHOUDT ZICH HET RECHT
VOOR DE PRODUCT-
SPECIFICATIES TE VERANDEREN
ZONDER VOORAFGAAND
BERICHT**

BH FITNESS SPAIN
EXERCYCLE, S.L.
(Manufacturer)
P.O.BOX 195
01080 VITORIA (SPAIN)
Tel.: +34 945 29 02 58
Fax: +34 945 29 00 49
e-mail: sat@bhfitness.com
www.bhfitness.com

POST-VENTA
Tel: +34 945 292 012 /
902 170 258
Fax: +34 945 56 05 27
e-mail: sat@bhfitness.com

BH FITNESS NORTH AMERICA
20155 Ellipse
Foothill Ranch
CA 92610
Tel: + 1 949 206 0330
Toll free: +1 866 325 2339
Fax: +1 949 206 0013
e-mail:
fitness@bhnorthamerica.com
www.bhnorthamerica.com

BH FITNESS ASIA
BH Asia Ltd.
No.80, Jhongshan Rd.,
Daya Dist.,
Taichung City 42841,
Taiwan. R.O.C.
Tel.: +886 4 25609200
Fax: +886 4 25609280
E-mail: info@bhasia.com.tw

BH FITNESS PORTUGAL
MAQUINASPORT, APARELHOS
DE DESPORTO, S.A.
Rua do Caminho Branco Lote 8,
ZI Oiã 3770-068 Oiã
Oliveira do Bairro (PORTUGAL)
Tel.: +351 234 729 510
e-mail: info@bhfitness.pt

BH SERVICE PORTUGAL
Tel.: +351 234 729 510
e-mail: info@bhfitness.pt

BH FITNESS MEXICO
BH Exercycle de México S.A. de
CV
Eje 132 / 136
Zona Industrial, 2A Secc.
78395 San Luis Potosí
S:L:P: MÉXICO
Tel.: +52 (444) 824 00 29
Fax: +52 (444) 824 00 31
www.bhlatam.com.mx

BH FITNESS CHINA
BH China Co., Ltd.
Block A, NO.68, Branch Lane
455, Lane 822,
Zhen Nan RD., Li Zi Yuan,
Putuo, Shanghai 200331, P.R.C.
Tel: +86-021-5284 6694
Fax:+86-021-5284 6814
e-mail: info@i-bh.cn

BH GERMANY GmbH
Grasstrasse 13
45356 ESSEN
GERMANY
Tel: +49 2015 997018
e-mail:
technik@bhgermany.com

BH FITNESS UK
Tel: 02037347554
e-mail:
sales.uk@bhfitness.com

AFTER SALES – UK
Tel.: 02074425525
e-mail:
service.uk@bhfitness.com

BH FITNESS FRANCE

SAV FRANCE
Tel : +33 0810 000 301
Fax : +33 0810 000 290
savfrance@bhfitness.com

BH SE RESERVA EL DERECHO A MODIFICAR LAS ESPECIFICACIONES DE SUS PRODUCTOS SIN PREVIO AVISO.
SPECIFICATIONS MAY BE CHANGED WITHOUT PRIOR NOTICE DUE TO OUR PROGRAMME OF CONTINUOUS PRODUCT DEVELOPMENT.
BH SE RÉSERVE LE DROIT DE MODIFIER LES SPECIFICATIONS DE SES PRODUITS SANS PRÉAVIS.
BH BEHALT SICH DAS RECHT VOR, ÄNDERUNGEN DER MODELL-ANGABEN OHRE VORHERIGE ANKÜNDIGUNG VORZUNEHMEN.
DATI TECNICI E COMMERCIALI RELATIVI AGLI ARTICOLI DEL PRESENTE CATALOGO POSSONO ESSERE SOGGETTI A VARIAZIONI SENZA ALCUN PREAVVISO.
BH RESERVA O DIREITO DE PODER MODIFICAR AS ESPECIFICAÇÕES DOS SEUS EQUIPAMENTOS SEM AVISO PRÉVIO.
DOOR KONSTANTE PRODUKTVERNIEUWING EN VERBETERING HOUDEN WIJ ONS HET RECHT VAN WIJZIGING VOOR ZONDER VOORAFGAAND BERICHT.