

G818H



Instrucciones de montaje y utilización
Instructions for assembly and use
Instructions de montage et utilisation
Montage- und Gebrauchsanleitung

Fig.1

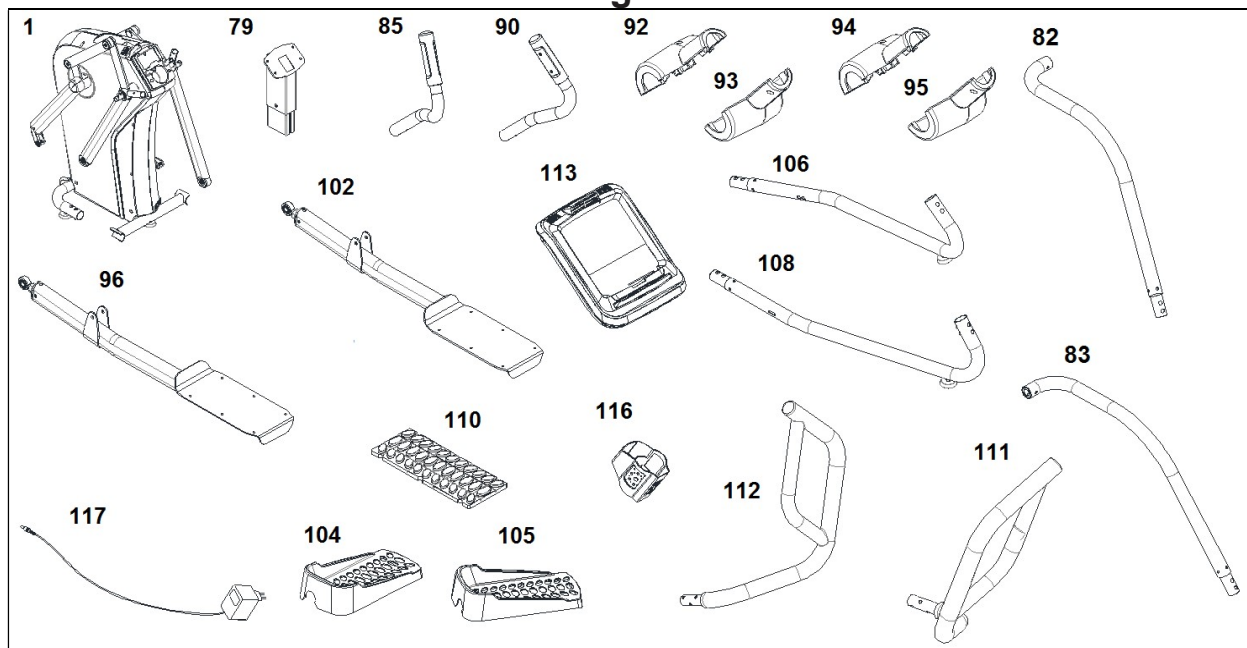


Fig.2

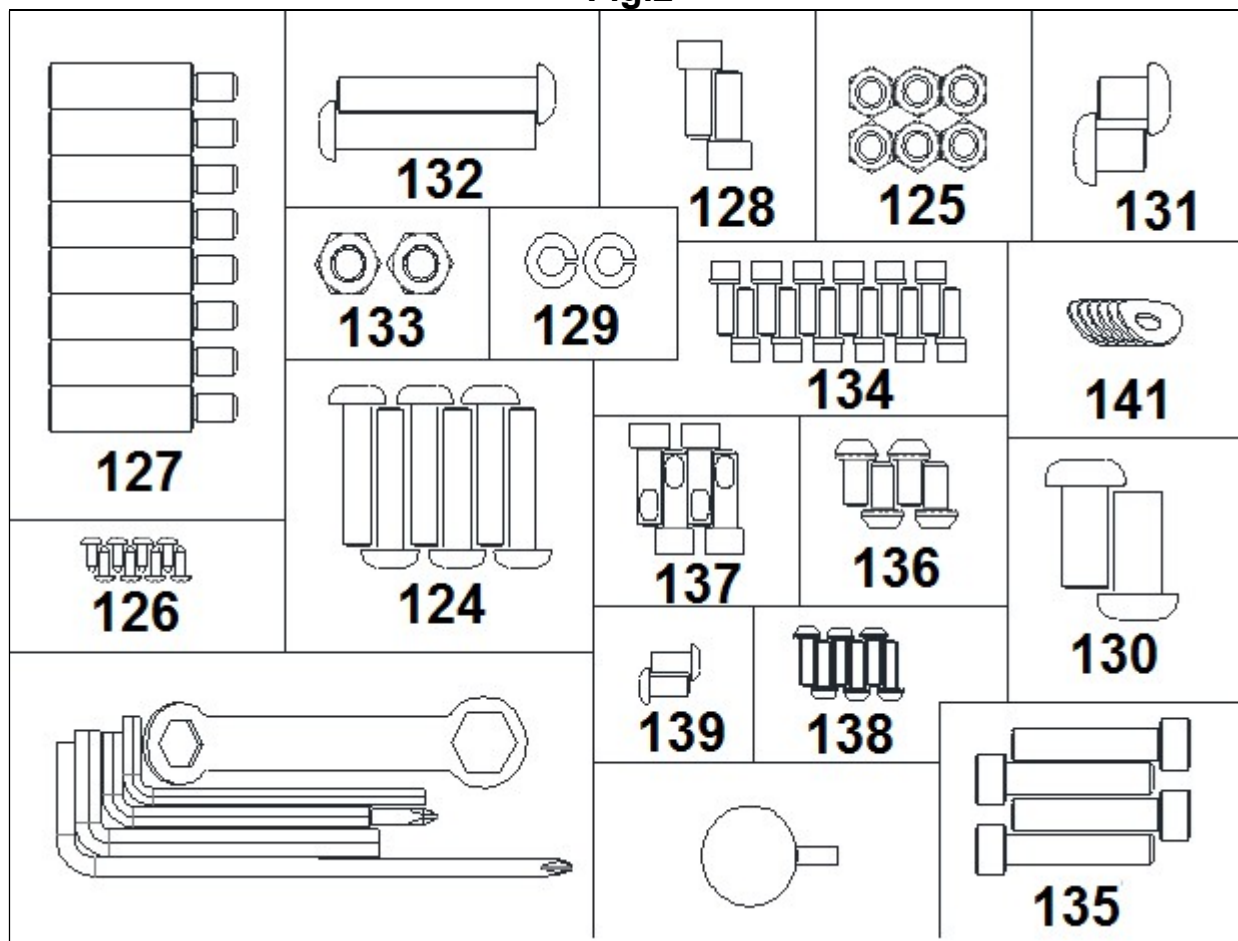


Fig.3

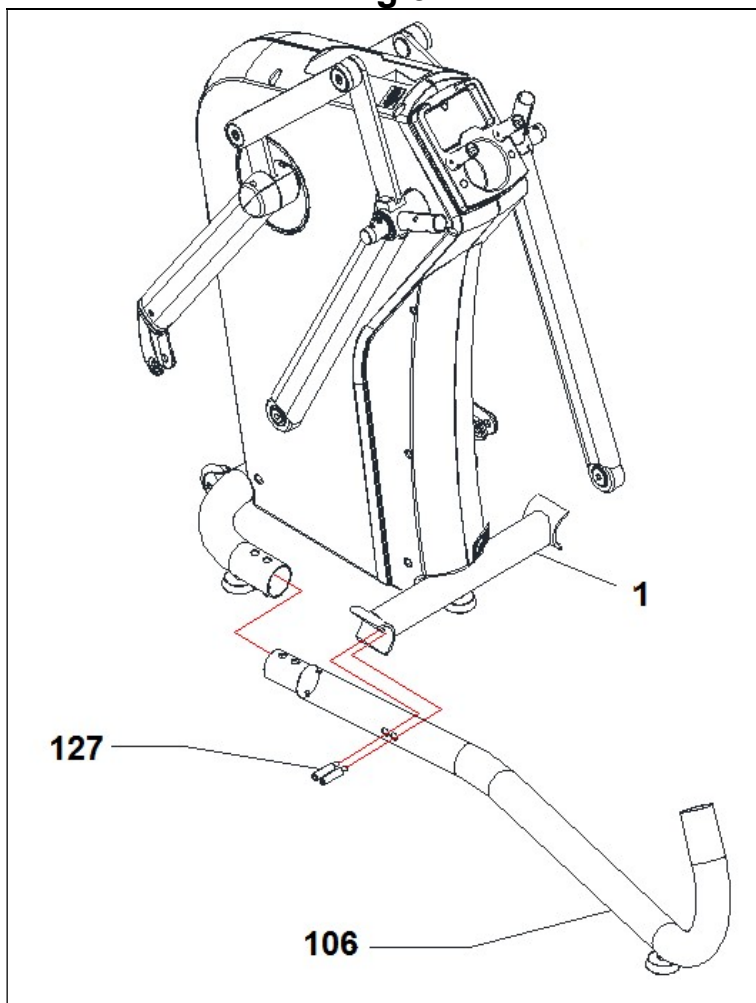


Fig.4

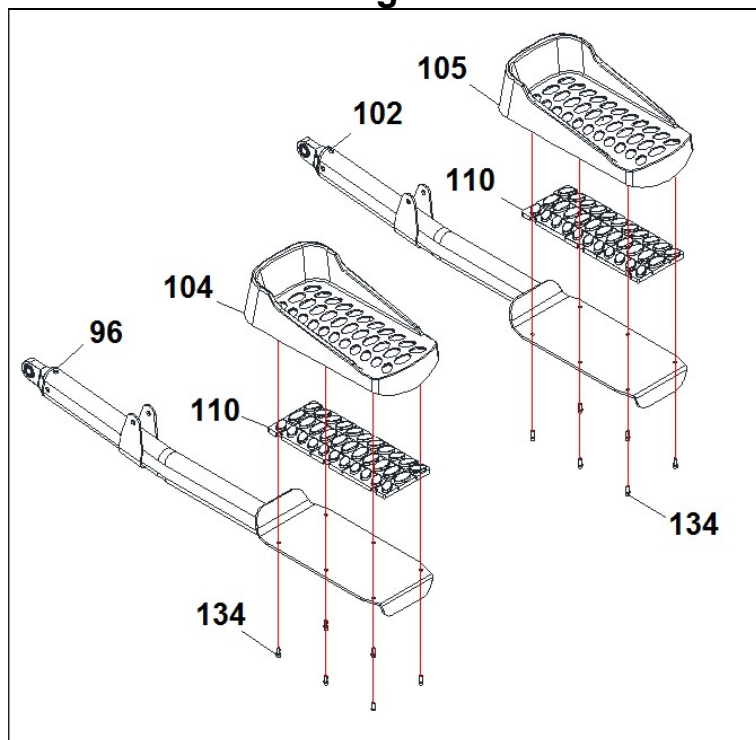


Fig.5

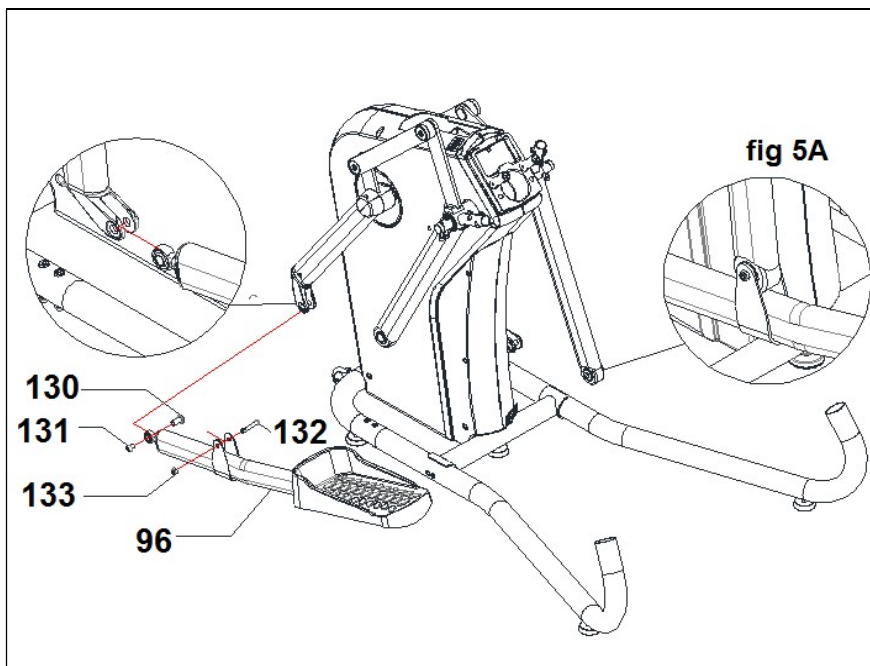


Fig.6

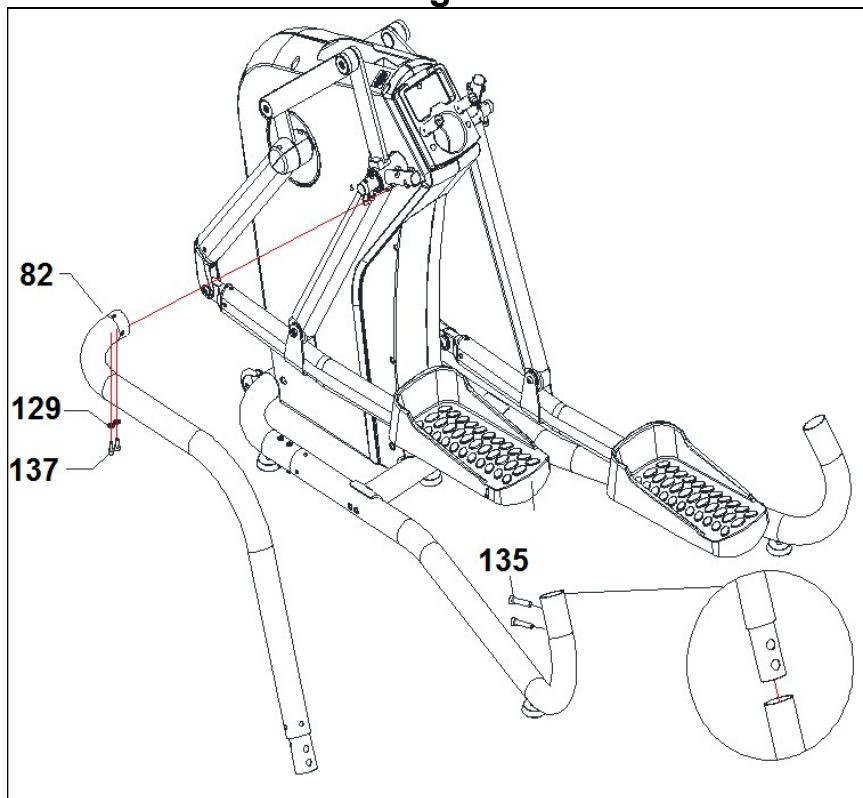


Fig.7

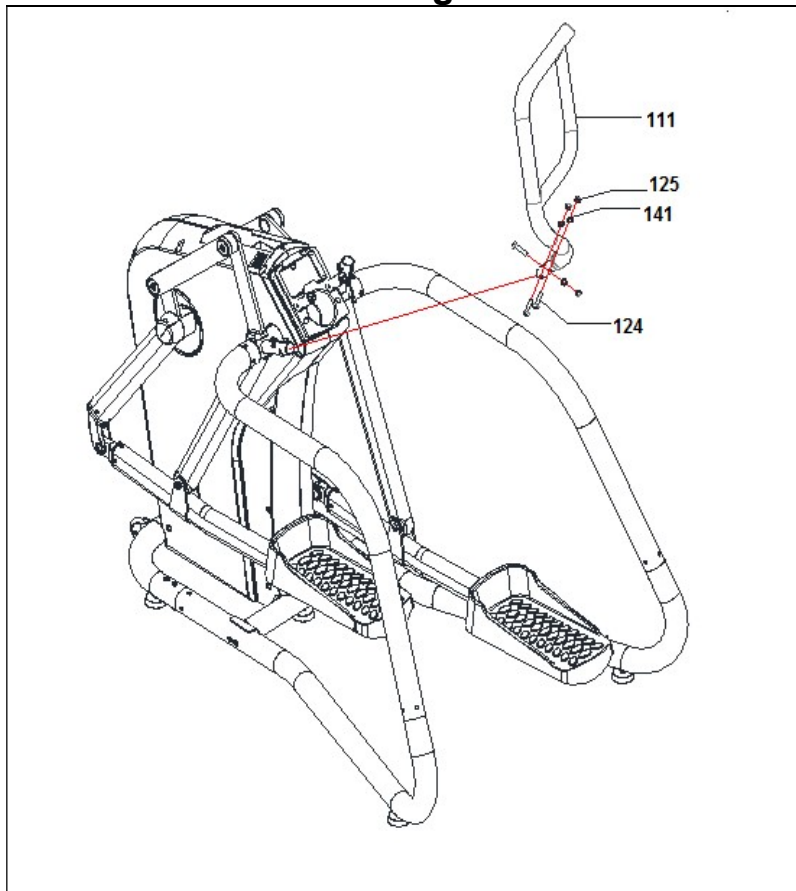


Fig.8

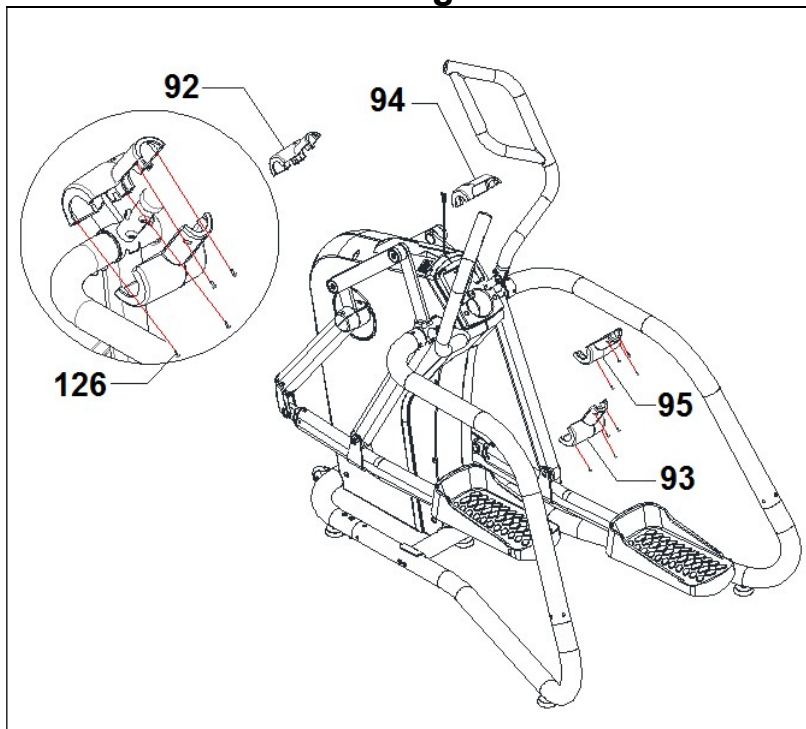


Fig.9

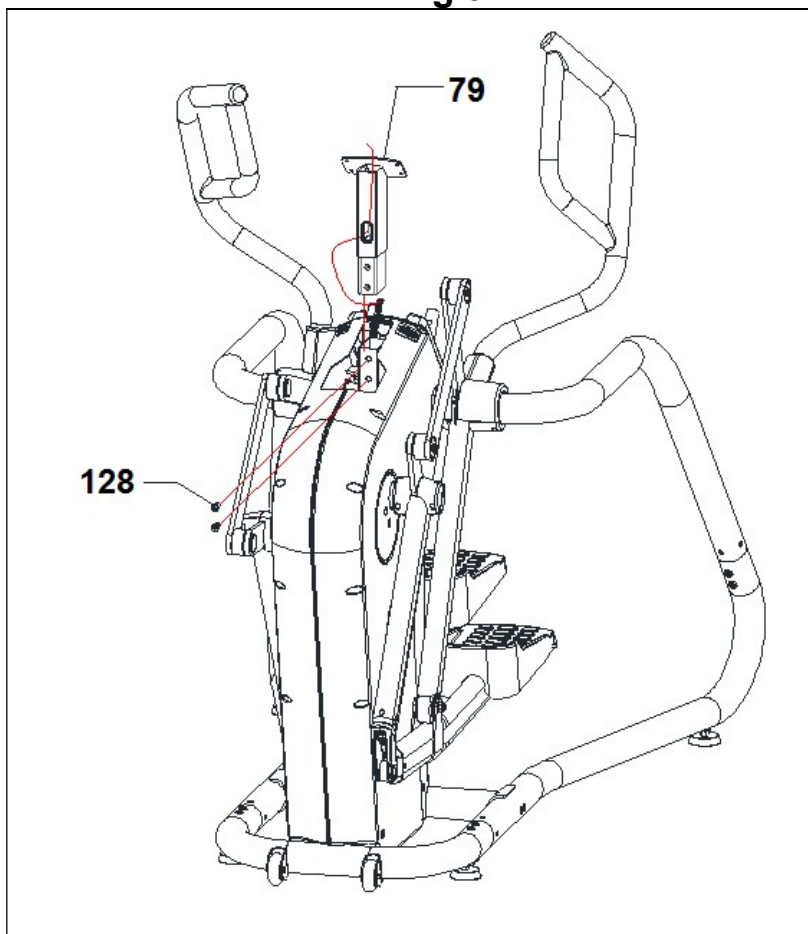


Fig.10

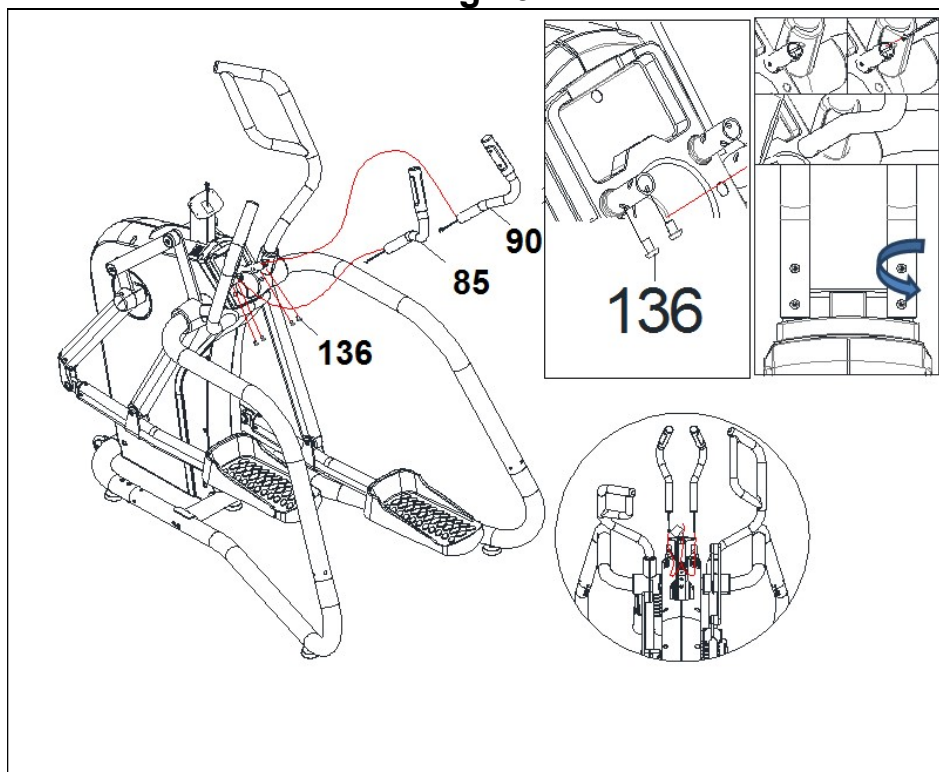


Fig.11

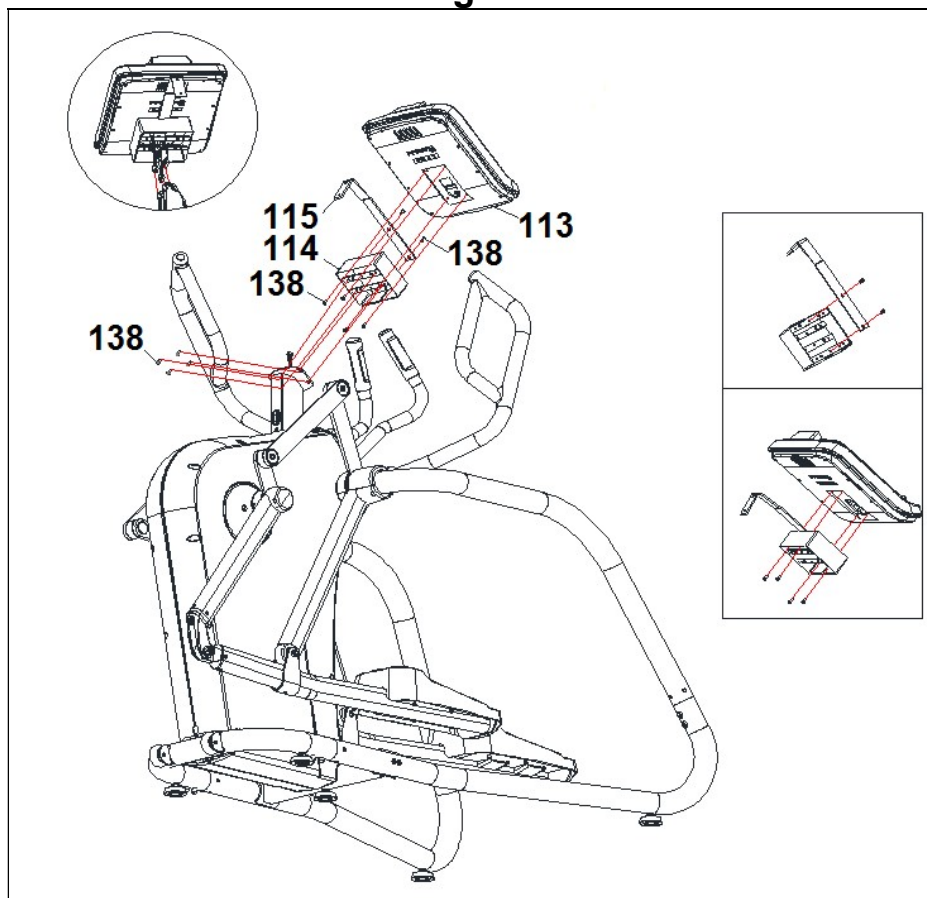


Fig.12

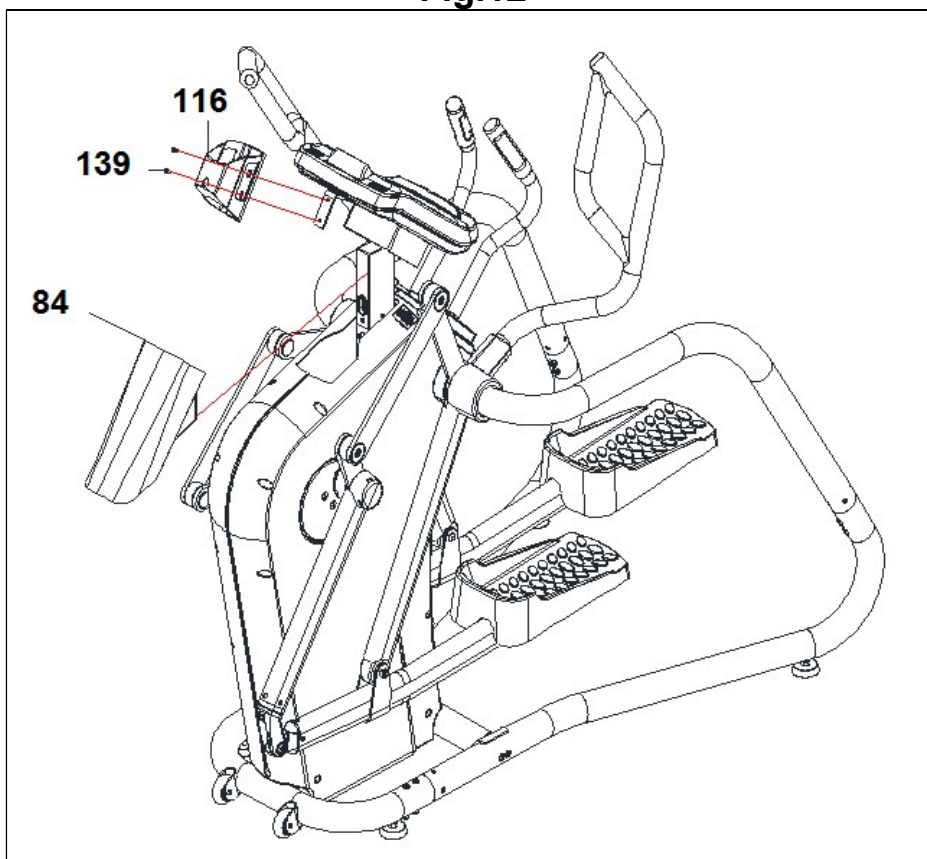


Fig.13

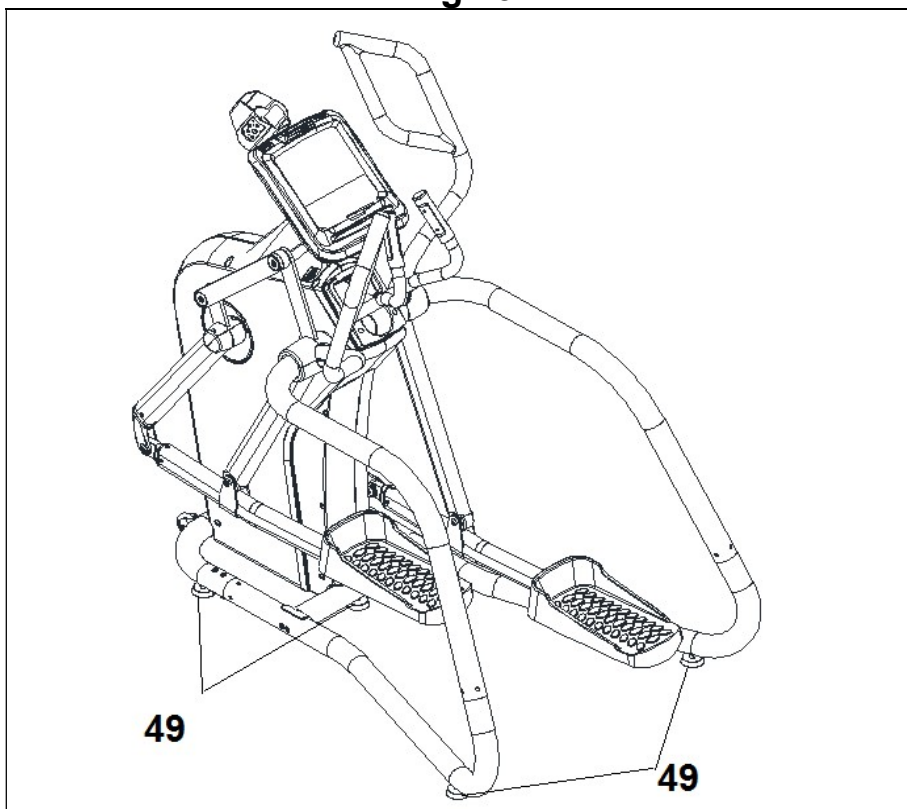
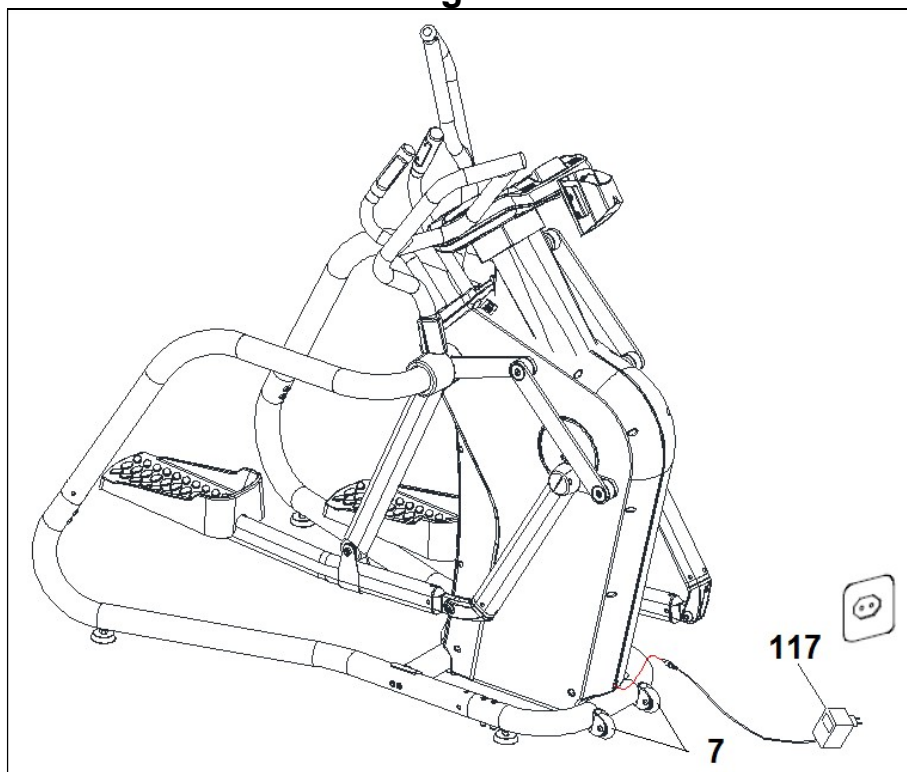


Fig.14



Español

INSTRUCCIONES DE SEGURIDAD.-

Antes de comenzar cualquier programa de ejercicio, consulte a su médico. Se recomienda la realización de un examen físico completo.

Trabaje en el nivel de ejercicio recomendado, no llegue al agotamiento. Si siente dolor o molestias de cualquier tipo, pare el ejercicio inmediatamente y acuda a su médico.

Utilice el aparato sobre una superficie sólida y nivelada, con algún tipo de protección para el suelo o alfombra. Por razones de seguridad, el equipo deberá disponer a su alrededor de un espacio libre no inferior a 1 m.

No permita a los niños jugar con este aparato o a su alrededor. Mantenga las manos alejadas de las partes en movimiento.

Compruebe la elíptica antes de comenzar el ejercicio, para asegurarse de que se han montado todas las piezas y que las tuercas, tornillos, pedales y brazos se han apretado correctamente antes del uso.

Utilice prendas y calzado apropiados para el ejercicio físico. No utilice prendas sueltas. No utilice calzado con suela de cuero o tacones altos.

Este aparato ha sido probado y cumple con la norma EN957 bajo la clase S.A. El frenado es independiente de la velocidad.

IMPORTANTE.-

Lea las instrucciones detenidamente antes de proceder con el montaje.

Retire todas las partes del cartón de embalaje e identifíquelas con respecto al listado, para asegurarse de que no falta ninguna.

No elimine el cartón hasta haber montado la elíptica completamente.

Utilice el aparato siempre de acuerdo con las instrucciones. Si encuentra algún componente defectuoso durante el montaje o comprobación del aparato, o si oye algún ruido extraño durante la utilización, pare.

No utilice este aparato hasta que se haya solucionado el problema.

INSTRUCCIONES PARA EL EJERCICIO.-

El uso de la bicicleta elíptica le reportará diferentes beneficios, mejorará su condición física, tono muscular y, junto con una dieta baja en calorías, le ayudará a perder peso.

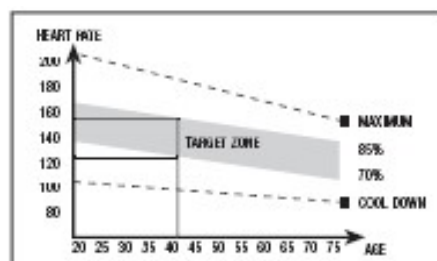
1. La fase de calentamiento.

Esta fase acelera la circulación sanguínea en el cuerpo y pone a tono los músculos para el ejercicio. También reduce el riesgo de calambres y lesiones musculares. Es aconsejable realizar algunos ejercicios de estiramiento, según se muestra más adelante. Realice cada estiramiento aproximadamente durante 30 segundos, no fuerce los músculos. Si siente dolor, PARE.



2. La fase de ejercicio.

En esta fase se realiza el esfuerzo más importante. Tras el ejercicio regular, los músculos de las piernas aumentarán su flexibilidad. Es muy importante mantener un ritmo constante. El ritmo de ejercicio será lo bastante alto para aumentar las pulsaciones hasta la zona objetivo que se muestra en el gráfico siguiente.



Esta fase debería durar un mínimo de 12 minutos aunque se recomienda a la mayoría de la gente comenzar con períodos de 10-15 minutos.

3. La fase de relajación.

Esta fase permite la relajación del sistema cardiovascular y muscular. Se trata de una repetición de los ejercicios de calentamiento, por ejemplo, reduciendo el ritmo, y continuando aproximadamente 5 minutos. Repita los ejercicios de estiramiento, y recuerde no forzar los músculos. Según transcurran los días, necesitará entrenamiento más prolongados y de mayor intensidad. Es recomendable ejercitarse un mínimo de tres días por semana, en días alternos.

Tonificación muscular.

Para tonificar los músculos durante el ejercicio deberá seleccionar una resistencia alta. Esto implicará una mayor tensión sobre la musculatura de las piernas y quizás deba reducir el tiempo del ejercicio. Si también desea mejorar su forma física general, deberá cambiar su programa de entrenamiento. Realice los ejercicios de calentamiento y relajación de costumbre, pero cuando esté llegando al final de la fase de ejercicio, aumente la resistencia para someter sus piernas a un mayor esfuerzo. Deberá reducir la velocidad para mantener el ritmo cardíaco en la zona objetivo.

Pérdida de peso.

En este caso, el factor importante es el esfuerzo realizado. Cuando más intenso y más prolongado sea el trabajo, mayor será la cantidad de calorías quemadas. Efectivamente, el trabajo es el mismo que se realiza para mejorar la condición física, pero el objetivo es diferente.

INDICACIONES GENERALES.-

Lea atentamente las instrucciones de este manual. Este le da indicaciones importantes sobre el montaje, seguridad y uso de la máquina.

1 Esta unidad esta diseñada para uso semi profesional. El peso de usuario no debe exceder de 150kg.

2 Mantenga las manos alejadas de cualquiera de las partes móviles de la unidad.

3 Los padres y otras personas responsables de los niños deben de tener en cuenta la naturaleza curiosa de estos y que puede llevarles a situaciones y conductas que pueden resultar peligrosas. Esta unidad no ha de utilizarse en ningún caso como juguete.

4 Es responsabilidad del propietario asegurarse que todos los usuarios de la máquina estén adecuados e informados sobre todas las precauciones necesarias.

5 Su unidad sólo puede ser usada por una persona al mismo tiempo.

6 Utilice prendas de vestir y calzado adecuado. Átese los cordones correctamente.

1.- INSTRUCCIONES DE MONTAJE.-

Saque los componentes de montaje y retire las protecciones, compruebe que tiene todas las piezas del montaje Fig.1:

ATENCIÓN: Se recomienda la ayuda de una segunda persona, para la realización del montaje de esta máquina.

Fig.1 Lista de piezas:

- (1) Cuerpo principal.
- (79) Tubo monitor
- (82) Pasamanos izquierdo
- (83) Pasamanos derecho.
- (85) Manillar fijo derecho.
- (90) Manillar fijo izquierdo.
- (92) Tapa bastón izda.frontal.
- (93) Tapa bastón izda.trasera.
- (94) Tapa bastón dcha. frontal.
- (95) Tapa bastón dcha.trasera.
- (96) Tubo pedal izquierdo.
- (102) Tubo pedal derecho.
- (104) Pedal izquierdo.
- (105) Pedal derecho.
- (106) Tubo inf. Pasamanos izda.
- (108) Tubo inf. Pasamanos dcha.

- (110) Goma reposapiés.
- (111) Bastón superior izdo.
- (112) Bastón superior dcho.
- (113) Monitor.
- (116) Portabotellín.
- (117) Transformador.

Fig.2 Lista de tornillería:

- (124) Tornillo M8x40
- (125) Tuerca autob. M8
- (126) Tornillo ST3x10
- (127) Tornillo hexagonal
- (128) Tornillo M8x20
- (129) Arandela muelle D8x15
- (130) Tornillo M10x16
- (131) Tornillo M10x15
- (132) Tornillo M10x60
- (133) Tuerca autob. M10
- (134) Tornillo M5x16
- (135) Tornillo M10x50
- (136) Tornillo M8x15
- (137) Tornillo M8x25
- (138) Tornillo M5x15
- (141) Arandela Curva

2. MONTAJE DE LOS TUBOS INFERIORES.-

ATENCIÓN: Para la realización de este montaje se precisa la ayuda de una segunda persona.

Acerque el tubo inferior izquierdo (106) al cuerpo central (1), posicionando según la figura, Fig.3, Introduzca los tornillos (127) y apriete fuertemente. Realice la misma operación con la parte derecha y el tubo (108).

3.- MONTAJE DE LOS PIES REGULABLES.-

Coja el tubo pedal izquierdo (96) marcado con la letra (L), coloque la goma reposapiés (110) tal y como se observa en la fig 4. A continuación coloque el pedal izquierdo (104) y fíjelas con los tornillos (134). Realice el mismo montaje con el apoyapiés derecho (102) marcado con la letra (R) y el pedal derecho (105) Fig.4.

4.- MONTAJE BRAZOS DE PIES.-

Acerque la parte superior del tubo pedal izquierdo (96) al brazo del cuerpo central (1), introdúzcalo en el brazo Fig.5.

Coloque los tornillo (130) y (131), Fig.5, y apriete fuertemente.

A continuación acerque el tubo pedal izquierdo (96) por la parte inferior, al brazo regulador del cuerpo central (1), introdúzcalo en el brazo Fig.5A.

Coloque el tornillo (132), junto con la tuerca autoblocante (133) y apriete fuertemente.

Realice siguiendo los mismos pasos del montaje del tubo pedal derecho (102).

5. MONTAJE DE LOS TUBOS SUPERIORES.-

Acerque el tubo superior izquierdo (82) al cuerpo central (1), posicionando según la figura, Fig.6, Introduzca los tornillos (137) junto con las arandelas (129) y los tornillos (135) en la parte posterior uniéndolo con el tubo inferior (106) tras alinearlos y apriete fuertemente.

Realice la misma operación con la parte derecha y el tubo (83).

6.- COLOCACIÓN DE LOS BASTONES SUPERIORES.-

Acerque el bastón izquierdo (111) al tubo saliente del cuerpo central (1), Fig.7.

Introduzca en el tubo saliente, del cuerpo central (1) Coloque los tornillos (124) junto con las tuercas de nylon (125) y las arandelas (141) Fig.7 y apriete fuertemente.

Realice la misma operación con la parte derecha y el bastón (112).

Coloque a continuación las tapas de los bastones frontales (92) y (94) y traseras (93) y (95) tal y como se muestra en la fig 8. y atornílelas con los tornillos (126).

7.- MONTAJE DEL TUBO MONITOR.-

Coja el mástil (79) y acérquelo al cuerpo principal (1) como muestra la figura 9. Introduzca el cable saliente del cuerpo principal (1) por la ranura del mástil (79) tal y como muestra la figura 9 y atornille el mástil con los tornillos (128).

8.- MONTAJE DE LOS MANILLARES FIJOS.-

Coloque los tornillos (136) en primer lugar.

Coja el manillar superior (90) (marcado con la letra L) e introdúzcalo en el saliente Fig.10, teniendo cuidado de introducir los cables del handgrip y sacándolos por la ranura donde irá colocado el monitor tal y como se muestran en los detalles de la figura 10.

Desenrosque los tornillos (136) con el manillar (90) colocado para sujetarlo firmemente.

Realice la misma operación con la parte derecha y el manillar (85).

IMPORTANTE: Es aconsejable el reapretar los tornillos que se acaban de montar al mes de uso de la máquina.

9.- MONTAJE DEL MONITOR.-

Fije el soporte (115) sobre la placa soporte de monitor (114) con los tornillos (138) y atornille al monitor (113) como se muestra en el detalle de la figura 11 con los tornillos (138) pasando previamente los cables del monitor por el soporte (114).

Acerque el monitor (113) al tubo manillar (79) y conéctele los cables. Coloque el monitor (113) sobre la chapa en el tubo manillar (79), como indica la Fig.11 teniendo cuidado de no pillar los cables.

Sujete el monitor con los tornillos suministrados (138). Fig.11.

10.- MONTAJE DEL PORTABOTELLIN.-

Acerque el botellín (116) a la chapa soporte (115) y atornille con los tornillos (139) fuertemente.

A continuación coloque la tapa inferior del monitor tal y como se muestra en la figura 12.

NIVELACIÓN.-

Una vez colocada la unidad en su lugar definitivo, para la realización del ejercicio, compruebe que el asentamiento en el suelo y su nivelación sean correctos. Esto se conseguirá roscando más o menos los pies regulables (49) como muestra la Fig.13.

MOVIMIENTO Y ALMACENADO.-

La unidad está equipada con ruedas (7) como muestra la Fig.14 lo que hace más sencillo su movimiento.

Las ruedas que se encuentran en la parte delantera de su unidad, le facilitarán la maniobra de colocar su unidad en el emplazamiento escogido, levantando, ligeramente por la parte trasera.

Guarde su máquina en un lugar seco con las menores variaciones de temperatura posible.

CONEXIÓN A LA RED.-

Introduzca la clavija de enganche del transformador en el punto de conexión del cuerpo central, (parte delantera inferior) y conecte el transformador (117) de corriente a la red de 230 V, Fig.14.

Para cualquier consulta, no dude en ponerse en contacto con el (S.A.T).Servicio de Asistencia Técnica, llamando al teléfono de atención al cliente (ver página final del presente manual).

BH SE RESERVA EL DERECHO A MODIFICAR LAS ESPECIFICACIONES DE SUS PRODUCTOS SIN PREVIO AVISO.

English

SAFETY INSTRUCTIONS.-

Consult your doctor before starting any exercise program. It is advisable to undergo a complete physical examination. Work at the recommended exercise level, do not overexert yourself. If you feel any pain or discomfort, stop exercising immediately and consult your doctor. Use the appliance on a solid, flat surface, with some type of protection for the floor or carpet. In the interest of safety, the equipment must have at least 0.5 metres of free space around it. Do not allow children to play with the equipment or in the immediate vicinity. Keep your hands well away from any of the moving parts. Check the elliptical trainer before starting the exercise; to make sure that all of the parts are attached and that the nuts, bolts, pedals and focus bars have been tightened correctly prior to use. Wear appropriate clothing and footwear for the exercise. Do not use loose clothing. Do not wear leather soled shoes or footwear with high heels.

This appliance has been tested and it complies with standard EN957 under class S.A. Braking is independent of speed.

IMPORTANT.-

Read the instructions carefully before proceeding to assemble the equipment.

Remove all the parts from the cardboard packaging and check them against the parts list to ensure that there is nothing missing.

Do not throw the cardboard away until the elliptical trainer is fully assembled.

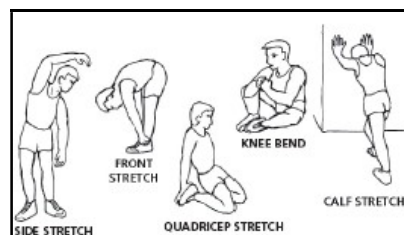
Always use the appliance in accordance with the instructions. If you discover any defective component while assembling or checking the equipment, or if you hear any strange noise during exercise then stop. Do not use the appliance until the problem has been resolved.

EXERCISE INSTRUCTIONS.-

Use of the ELLIPTICAL TRAINER offers various benefits; it will improve fitness, muscle tone and when used in conjunction with a calorie controlled diet it will help you to lose weight.

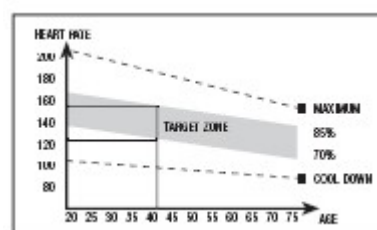
1. Warm-up phase.

This phase speeds up the body's blood circulation and gets the muscles ready for exercise. It also reduces the risk of cramp and sprains. It is advisable to do some stretching exercises, as shown below. Each stretch should last approximately 30 seconds, do not overexert the muscles. If you feel pain, STOP.



2. Exercise phase.

This phase requires the greatest physical exertion. After regular exercise the leg muscles will become more flexible. It is important to keep the rhythm constant. The rhythm of the exercise should be fast enough to bring the heart rate into the target area, as shown on the following graph:



This phase should last at least 12 minutes, although it is advisable for most people to start off with sessions of 10-15 minutes.

3. Cool-down phase.

This phase allows the cardiovascular and muscle system to relax. It consists of repeating the warm-up exercises, i.e. reducing the rhythm and continuing for approximately 5 minutes. Repeat the stretching exercises but remember not to overexert the muscles. Eventually your training sessions will have to become longer and more intensive. It is advisable to exercise at least three days per week, on alternate days.

Muscle toning.-

You should select a high exertion level in order to tone muscles during exercise. This entails greater stress on the leg muscles, so it may be wise to reduce exercise times. If you also wish to improve your overall fitness then you should change your training program. Do the warm-up and cool-down exercises as normal but when you are reaching the end of the exercise phase, increase the exertion level in order to make your legs work harder. You should reduce speed in order to keep your heart rate within the target area.

Weight loss.

In this case the important factor is the effort made. The more intense and the longer the session, the greater the number of calories burned. Even though you are doing the same work as you do to improve fitness, the objective has changed.

GENERAL INSTRUCTIONS.-

Carefully read through the instructions contained in this manual. It provides you with important information about assembly, safety and use of the machine.

1 This unit has been designed for home use. The user weight does not have to exceed 150kg.

2 Keep your hands well away from any of the moving parts.

3 Parents and/or those responsible for children should always take their curious nature into account and how this can often lead to hazardous situations and behaviour resulting in accidents. This unit does not have to be used in any case like toy.

4 The owner is responsible for ensuring that anyone who uses the machine is duly informed about the necessary precautions.

5 Your unit can only be used by one person at a time.

6 Use suitable clothing and footwear. tie up your shoelace correctly

1.- ASSEMBLY INSTRUCTIONS.-

Take out all of the assembly pieces and remove the packing. Check that all of the assembly pieces are present, Fig.1.

ATTENTION: The assistance of a second person is recommended when assembling this machine.

Fig.1 Parts list:

- (1) Main body.
- (79) Computer post
- (82) Handle left connection tube
- (83) Handle right connection tube.
- (85) Right fixed handle bar.
- (90) Left fixed handle bar.
- (92) Left swing arm front cover.
- (93) Left swing arm rear cover.
- (94) Right swing arm front cover.
- (95) Right swing arm rear cover.
- (96) Left pedal post.
- (102) Right pedal post.
- (104) Left pedal.
- (105) Right pedal.
- (106) Left connection tube.
- (108) Right connection tube.
- (110) Cushion plate.
- (111) Left swing post.
- (112) Right swing post.
- (113) Console.
- (116) Bottle holder.
- (117) Adaptor.

Fig.2 Fasteneers List:

- (124) Screw M8x40
- (125) Self-locking nut. M8
- (126) Screw ST3x10
- (127) Hex Screw.
- (128) Screw M8x20
- (129) Spring washer D8x15
- (130) Screw M10x16
- (131) Screw M10x15
- (132) Screw M10x60
- (133) Self-locking nut. M10
- (134) Screw M5x16
- (135) Screw M10x50
- (136) Screw M8x15
- (137) Screw M8x25
- (138) Screw M5x15
- (141) Curved washer

2. FITTING THE LOWER TUBES.-

ATTENTION: The assistance of a second person is required for this stage of the assembly.

Bring the left connection tube (106) to the main body (1), and place it according to figure Fig.3, Insert screws (127) and tighten securely.

Perform the same assembly with the right hand and the right connection tube (108).

3.- FITTING THE ADJUSTABLE FEET.

Take the left pedal tube (96) marked with the letter (L), place the cushion plate (110) as shown in Figure 4. Then place the left pedal (104) and secure with screws (134).

Perform the same assembly with the right footrest assembly (102) marked with the letter (R) and the right pedal (105) Fig.4.

4.- FITTING THE REAR STABILISER.

Move the upper part of the left pedal tube (96) to the arm of the central body (1), insert it into the arm as shown in Fig.5. Place the screws (130) and (131), Fig.5, and tighten them securely.

Then close the bottom part of the left pedal tube (96) to the regulatory arm of the central body (1), and insert it into the arm Fig.5A. Place the screw (132), together with the lock nut (133) and tighten securely. Perform the same steps of the right pedal tube assembly (102).

5.- FITTING THE FOOT REST FOCUS BARS.-

Bring the handle left connection tube (82) to the central body (1), placing it according to the Fig.6. Insert screws (137) with washers (129) and screws (135) on the back joining with left connection tube (106) after aligning and tighten securely. Perform the same steps with the handle right connection tube. (83).

6.- FITTING THE SWING POSTS.-

Move the left swing post (111) to the outer tube on the main body (1), Fig.7.and insert it. Fix with screws (124) together with nylon nuts (125) and washers (141) Fig.7 and tighten securely. Perform the same with your right hand and right swing post (112). Then place the frontal covers of the swing posts (92) and (94) and the rear covers (93) and (95) as shown in Fig 8.and screw them with the screws (126).

7.- FITTING THE MONITOR POST.-

Place the post (79) and move it near the main body (1) as shown in Figure 9. Insert the wire from main body (1) through the slot of the post (79) as shown in Figure 9 and tighten the post with the screws (128).

8.- FITTING THE FIXED HANDLES.-

Place screws (136) firstly.

Place the left fixed handle bar (90) (marked with the letter L) and insert it into the external part of the man body (1) Fig.10, taking special account to insert wires handgrip and taking them through the slot where the monitor will be placed as shown in details figure 10. Loosen the screws (136) with the handle (90) positioned to hold it firmly.

Perform the same assembly with the right hand and the handlebar (85).

IMPORTANT: It is advisable to retighten these screws after one month of using the machine.

9.- FITTING THE MONITOR.-

Attach the bracket (115) on the support plate monitor (114) with screws (138) and fix the monitor (113) as shown in detail in Figure 11 with screws (138) introducing previously the monitor wires by the support (114).

Bring the monitor (113) to the monitor post (79) and connect the wires. Place the monitor (113) onto the plate of the monitor post (79), as shown in Fig.11 being

careful not to pinch the cables. Fix the monitor with the supplied screws (138) Fig.11.

10.- BOTTLE HOLDER ASSEMBLY.-

Bring the bottle holder (116) to the support plate (115) and fasten with screws (139) securely.

Then place the bottom cover of the monitor as shown in Figure 12.

LEVELLING.-

Once the unit has been placed into its final position, make sure that it sits flat on the floor and that it is level. This can be achieved by screwing the adjustable feet (49) up or down, as shown in Fig.13.

MOVEMENT & STORAGE.-

The unit is equipped with wheels (7), as shown in Fig.14, which make it easier to move.

The two wheels at the front of the unit make it easier to place the unit in to any chosen position by lifting the rear slightly.

Store your unit in a dry place, preferably not subject to changes in temperature.

MAINS CONNECTION.-

Insert the jack for the transformer into the connection hole on the main body (bottom, rear of the machine) and then plug the transformer (117) into a 230 V main supply, Fig.14.

Do not hesitate to get touch with the Technical Assistance Service if you have any queries by phoning customer services (see last page in manual)

BH RESERVES THE RIGHT TO MODIFY THE SPECIFICATIONS OF ITS PRODUCTS WITHOUT PRIOR NOTICE.

Français

INSTRUCTIONS DE SÉCURITÉ

Avant de commencer tout programme d'exercice, veuillez consulter un médecin. La réalisation d'un examen physique complet est recommandée.

Il est conseillé de pratiquer un niveau d'exercice adapté, sans aller jusqu'à l'épuisement. En cas de douleur ou de gêne quelle qu'elle soit, stopper l'exercice immédiatement et consulter un médecin.

Utiliser l'appareil sur une surface plane et solide, sur une protection pour le sol ou un tapis. Pour des raisons de sécurité, la machine doit disposer d'un espace libre non inférieur à 1 m autour d'elle.

Ne pas permettre à des enfants de jouer avec cet appareil ou autour. Veiller à conserver les mains éloignées des parties en mouvement.

Vérifier l'elliptique avant de commencer un exercice, afin de s'assurer que toutes les pièces ont été montées et que les écrous, vis, pédales et bras sont correctement serrés avant utilisation.

Porter des vêtements et des chaussures appropriés à l'exercice physique. Ne pas porter de vêtements lâches. Ne pas utiliser de chaussures à semelle en cuir ou des talons hauts.

Cet appareil a été testé et est conforme à la norme EN957 sous la classe S.A. Le freinage est indépendant de la vitesse.

IMPORTANT.-

Veuillez lire les instructions attentivement avant de procéder au montage.

Ôtez toutes les pièces du carton d'emballage et repérez-les sur la liste, afin de vous assurer qu'il n'en manque aucune.

N'éliminez pas le carton avant d'avoir entièrement monté l'elliptique.

Utilisez l'appareil en respectant toujours les instructions. En cas de composant défectueux lors du montage ou de la vérification de l'appareil, ou si vous entendez un bruit anormal lors de l'utilisation, suspendez votre activité.

N'utilisez pas cet appareil jusqu'à ce que le problème soit résolu.

MODE D'EMPLOI POUR L'EXERCICE

L'usage d'un vélo elliptique vous apportera différents bénéfices, il améliorera votre condition physique, votre tonus musculaire, et vous aidera à perdre du poids s'il est accompagné d'un régime pauvre en calories.

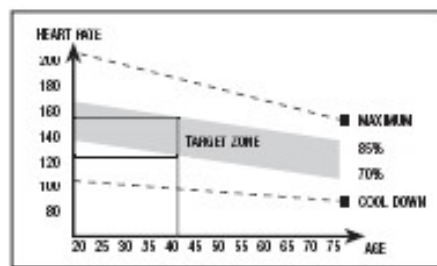
1. La phase d'échauffement.

Cette phase accélère la circulation sanguine du corps et prépare les muscles à l'exercice. Elle réduit également le risque de crampes et de lésions musculaires. Il est conseillé d'effectuer quelques exercices d'étirement, tel que présenté à suivre. Effectuez chaque étirement pendant environ 30 secondes, ne forcez pas sur vos muscles. Si vous ressentez une douleur, SUSPENDEZ votre activité.



2. La phase d'exercice.

L'effort le plus important est réalisé au cours de cette phase. Un entraînement régulier permettra d'augmenter la souplesse des muscles de vos jambes. Il est très important de maintenir un rythme constant. Le rythme d'exercice devra être suffisamment élevé pour augmenter les pulsations jusqu'à la zone objectif affichée sur le graphique suivant.



Cette phase doit durer un minimum de 12 minutes, même s'il est recommandé à la plupart des gens de commencer par des périodes de 10-15 minutes.

3. La phase de relaxation.

Cette phase permet au système cardiovasculaire et musculaire de se relâcher. Il s'agit d'une répétition des exercices d'échauffement, par exemple, en réduisant le rythme et en continuant pendant environ 5 minutes. Répétez les exercices d'échauffement et veillez à ne pas forcer sur les muscles. Au fil des jours, vous aurez besoin d'un entraînement plus long et plus intense. Il est recommandé de s'exercer un minimum de trois jours par semaine, en alternant les jours.

Tonus musculaire.

Pour tonifier les muscles pendant l'exercice, il faut sélectionner une résistance élevée. Cela provoquera une plus grande tension sur les muscles des jambes et il est possible de devoir réduire la durée de l'exercice. Si vous souhaitez également améliorer votre forme physique en général, il faudra changer de programme d'entraînement. Effectuez les exercices d'échauffement et relaxation comme d'habitude, mais en arrivant à la fin de la phase d'exercice, augmentez la résistance pour soumettre vos jambes à un plus grand effort. Vous devrez réduire la vitesse pour maintenir votre rythme cardiaque dans la zone objectif.

Perte de poids.

Dans ce cas, le facteur le plus important est l'effort réalisé. Plus le travail est intense et prolongé, plus la quantité de calories brûlées sera importante. En effet, le travail est le même que celui réalisé pour améliorer la condition physique, mais l'objectif est différent.

CONSEILS GÉNÉRAUX.-

Lisez attentivement les instructions de ce mode d'emploi. Il vous apporte des indications importantes sur le montage, la sécurité et l'utilisation de la machine.

1 Cet appareil est conçu pour un usage semi professionnel. Le poids de l'utilisateur ne doit pas dépasser les 150 kg.

2 Conservez les mains éloignées de toutes les parties en mouvement de l'appareil.

3 Les parents ou toute autre personne responsable des enfants doivent tenir compte de la curiosité naturelle des enfants. Celle-ci risque de les mettre dans des situations pouvant être dangereuses, ou provoquer des conduites dangereuses. Cet appareil ne doit en aucun cas être utilisé comme un jouet.

4 Il est de la responsabilité du propriétaire de s'assurer que tous les utilisateurs de la machine sont informés et connaissent toutes les précautions nécessaires à son usage.

5 Cet appareil ne peut être utilisé que par une personne à la fois.

6 Veillez à utiliser des vêtements et des chaussures adaptés. Les lacets doivent être correctement lacés.

1.- INSTRUCTIONS DE MONTAGE.-

Sortez les composants de montage et ôtez les protections, vérifiez que toutes les pièces du montage sont présentes Fig.1 :

ATTENTION : Pour le montage de cette machine, l'aide d'une seconde personne est recommandée.

Fig.1 Liste des pièces :

- (1) Corps principal.
- (79) Tube console
- (82) Main courante gauche
- (83) Main courante droite.
- (85) Guidon fixe droit.
- (90) Guidon fixe gauche.
- (92) Capuchon bâton gauche frontal.
- (93) Capuchon bâton gauche arrière.
- (94) Capuchon bâton droit frontal.
- (95) Capuchon bâton droit arrière.
- (96) Tube pédale gauche.
- (102) Tube pédale droite.
- (104) Pédale gauche.
- (105) Pédale droite.
- (106) Tube inf. Main courante gauche.

- (108) Tube inf. Main courante droite.
- (110) Caoutchouc repose-pieds.
- (111) Bâton supérieur gauche.
- (112) Bâton supérieur droit.
- (113) Console.
- (116) Porte-bouteille.
- (117) Transformateur.

Fig.2 Liste visserie :

- (124) Vis M8x40
- (125) Écrou autob. M8
- (126) Vis ST3x10
- (127) Vis hexagonale
- (128) Vis M8x20
- (129) Rondelle ressort D8x15
- (130) Vis M10x16
- (131) Vis M10x15
- (132) Vis M10x60
- (133) Écrou autob. M10
- (134) Vis M5x16
- (135) Vis M10x50
- (136) Vis M8x15
- (137) Vis M8x25
- (138) Vis M5x15
- (141) Rondelle

2. MONTAGE DES TUBES INFÉRIEURS.-

ATTENTION : L'aide d'une seconde personne est nécessaire pour le montage de cette partie.

Approcher le tube inférieur gauche (106) du corps central (1), en le plaçant comme sur la figure, Fig.3. Introduire les vis (127) et serrer fortement. Effectuer la même opération avec la partie droite et le tube (108).

3.- MONTAGE DES PIEDS RÉGLABLES.-

Prendre le tube pédale gauche (96) marqué par la lettre (L), placer le caoutchouc repose-pieds (110) comme montré sur la figure 4. Puis placer la pédale gauche (104) et les fixer avec les vis (134).

Effectuer le même montage avec le repose-pieds droit (102) marqué par la lettre (R) et la pédale droite (105) Fig.4.

4.- MONTAGE BRAS DES PIEDS.-

Approcher la partie supérieure du tube pédale gauche (96) du bras du corps central (1), l'introduire dans le bras Fig.5.

Poser les vis (130) et (131), Fig.5, et serrer fortement. Puis approcher le tube pédale gauche (96) par la partie du bas, du bras de régulation du corps central (1), l'introduire dans le bras Fig. 5A.

Poser la vis (132), ainsi que l'écrou autobloquant (133) et serrer fortement.

Effectuer les mêmes opérations de montage pour le tube pédale droit (102).

5. MONTAGE DES TUBES SUPÉRIEURS.-

Approcher le tube supérieur gauche (82) du corps central (1), en le plaçant comme sur la figure, Fig.6. Introduire les vis (137) avec les rondelles (129) et les vis (135) sur la partie supérieure en unissant le tube inférieur (106) après l'avoir aligné, et serrer fortement. Effectuer la même opération avec la partie droite et le tube (83).

6.- MISE EN PLACE DES BÂTONS SUPÉRIEURS.-

Approcher le bâton gauche (111) du tube qui ressort du corps central (1), Fig.7.

L'introduire dans le tube qui ressort, du corps central (1)

Poser les vis (124), ainsi que les écrous en nylon (125) et rondelles (141) Fig.7 et serrer fortement.

Effectuer la même opération avec la partie droite et le bâton (112).

Puis poser les capuchons des bâtons frontaux (92) et (94) et arrière (93) et (95), comme montré sur la fig. 8 et les visser avec les vis (126).

7.- MONTAGE DU TUBE CONSOLE.-

Prendre le pied (79) et l'approcher du corps principal (1) comme montré sur la figure 9. Introduire le câble qui ressort du corps principal (1) par la rainure du pied (79) comme montré sur la figure 9 et visser le pied avec les vis (128).

8.- MONTAGE DES GUIDONS FIXES.-

Placez les vis (136) premiers.

Prendre le guidon supérieur (90) (marqué par la lettre L) et l'introduire dans le décrochement Fig.10, en veillant à introduire les câbles du handgrip et en les faisant sortir par la rainure où viendra se placer la console, comme montré sur les détails de la figure 10.

Desserrer les vis (136) avec la poignée (90) positionné pour tenir fermement.

Effectuer la même opération avec la partie droite et le guidon (85).

IMPORTANT : Il est conseillé de resserrer les vis montées après un mois d'utilisation de la machine.

9.- MONTAGE DE LA CONSOLE.-

Fixer le support (115) sur la plaque support de la console (114) avec les vis (138) et visser la console (113) comme montré sur le détail de la figure 11 avec les vis (138) en passant au préalable les câbles de la console par le support (114).

Approcher la console (113) du tube guidon (79) et brancher les câbles. Placer la console (113) sur la tôle, sur le tube guidon (79), tel qu'indiqué par la Fig.11 en faisant attention à ne pas coincer les câbles.

Fixer la console avec les vis fournies (138). Fig.11.

10.- MONTAGE DU PORTE-BOUTEILLES.-

Approcher le porte-bouteille (116) de la tôle support (115) et visser fortement les vis (139).

Puis placer le couvercle inférieur de la console comme montré sur la figure 12.

MISE À NIVEAU.-

Dès lors que l'appareil est mis dans son emplacement définitif pour la réalisation de l'exercice, vérifier que l'assise au sol est correctement mise à niveau. Cela s'obtient en vissant ou dévissant les pieds réglables (49) comme montré sur la Fig.13.

DÉPLACEMENT ET STOCKAGE.-

L'appareil est muni de roulettes (7) comme le montre la Fig.14, ce qui facilite son déplacement.

Les roulettes qui se trouvent à l'avant de l'appareil simplifieront les manœuvres de mise en place de l'appareil à l'endroit voulu en le soulevant légèrement par l'arrière.

Ranger la machine dans un endroit sec et avec le moins de variations de température possible.

CONNEXION AU RÉSEAU.-

Introduire la fiche de branchement du transformateur dans le point de connexion du corps central, (partie avant inférieure) et brancher le transformateur (117) de courant au réseau électrique 230 V, Fig.14.

Pour toute question, veuillez contacter le Service d'Assistance technique (S.A.T), en téléphonant au numéro du service après-vente (voir à la page finale du présent manuel).

BH SE RÉSERVE LE DROIT DE MODIFIER LES SPÉCIFICATIONS DE SES PRODUITS SANS AVIS PRÉALABLE.

Deutsch

SICHERHEITSANWEISUNGEN

Konsultieren Sie Ihren Arzt, bevor Sie ein Trainingsprogramm beginnen. Wir empfehlen Ihnen, sich einer gründlichen körperlichen Untersuchung zu unterziehen.

Halten Sie sich an das empfohlene Trainingsniveau, trainieren Sie nicht bis zur Erschöpfung. Sollten Sie Schmerzen oder andere Beschwerden verspüren, unterbrechen Sie das Training unverzüglich und suchen Sie Ihren Arzt auf.

Verwenden Sie das Gerät auf einer stabilen und ebenen Fläche und sorgen Sie für entsprechenden Schutz des Bodens bzw. des Teppichs. Aus Sicherheitsgründen muss der freie Bereich rund um das Gerät mindestens 1 m betragen.

Erlauben Sie keinen Kindern, mit dem Gerät oder in dessen Nähe zu spielen. Halten Sie Ihre Hände von den beweglichen Teilen des Geräts fern.

Prüfen Sie vor dem Beginn des Trainings den Ellipsentrainer um sich zu vergewissern, dass sämtliche Teile montiert wurden und Muttern, Schrauben, Pedale und Griffe vor dem Gebrauch entsprechend festgezogen wurden.

Tragen Sie für sportliche Aktivitäten passende Kleidung und Schuhwerk. Tragen Sie keine lose Kleidung. Tragen Sie keine Schuhe mit Ledersohlen oder hohen Absätzen.

Dieses Gerät wurde getestet und entspricht den Anforderungen der Norm EN957 in der Klasse S.A. Die Bremse ist unabhängig von der Geschwindigkeit.

WICHTIG

Lesen Sie aufmerksam diese Anleitungen, bevor Sie mit der Montage beginnen.

Nehmen Sie sämtliche Teile aus der Verpackung und überprüfen Sie sie anhand der Liste auf Vollständigkeit.

Entsorgen Sie den Verpackungskarton erst, wenn Sie mit der Montage des Ellipsentrainers fertig sind.

Verwenden Sie das Gerät ausschließlich gemäß der Anleitungen. Sollten Sie im Zuge der Montage oder der ersten Funktionsüberprüfung des Gerätes ein defektes Teil finden oder während der Verwendung ein eigenartiges Geräusch hören, unterbrechen Sie das Training.

Verwenden Sie dieses Gerät erst wieder, wenn das Problem gelöst wurde.

TRAININGSANLEITUNGEN

Die Verwendung dieses Ellipsentrainers bringt verschiedene Vorteile mit sich: Ihre sportliche Kondition wird verbessert, Ihre Muskeln gekräftigt und, in Kombination mit einer kalorienarmen Ernährung, können Sie Ihr Gewicht reduzieren.

1. Aufwärmen.

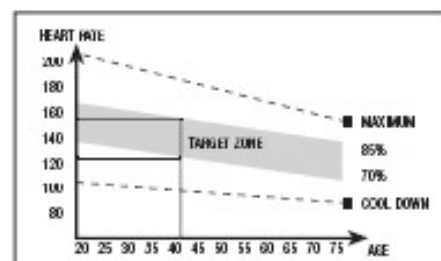
In dieser Phase wird die Durchblutung Ihres Körpers gesteigert. Ihre Muskeln spannen sich für das Training

an. Durch das Aufwärmen verringert sich das Risiko von Krämpfen und Muskelverletzungen. Es empfiehlt sich, einige Dehnungsübungen durchzuführen, wie sie nachfolgend dargestellt werden. Jede Dehnungsübung sollte nur ca. 30 Sekunden lang ausgeführt werden, um die Muskeln nicht zu überanstrengen. Bei Schmerzen die Übung sofort UNTERBRECHEN.



2. Training.

In dieser Phase ist die meiste Anstrengung gefordert. Dank regelmäßigem Training werden die Beinmuskeln nach und nach flexibler. Wichtig ist, einen gleichbleibenden Rhythmus aufrechtzuerhalten. Der Trainingsrhythmus muss hoch genug sein, um den Puls bis in den Zielbereich hochzutreiben, wie Sie in der nachfolgenden Grafik sehen können.



Diese Phase sollte mindestens 12 Minuten dauern, allerdings empfiehlt es sich für die meisten Personen, mit Perioden zwischen 10 und 15 Minuten zu arbeiten.

3. Entspannung.

In dieser Phase können sich sowohl Ihr Herz-Kreislauf-System als auch Ihre Muskeln entspannen. Im Grunde handelt es sich um eine Wiederholung der Übungen aus der Aufwärmphase, allerdings in langsamerem Tempo. Die Dauer sollte ca. 5 Minuten betragen. Dehnen Sie Ihre Muskeln erneut und denken Sie wieder daran, sie nicht zu überdehnen. Je länger Sie trainieren, desto längere und intensivere Trainingsphasen werden Sie benötigen. Empfohlen wird jeden zweiten Tag und mindestens an drei Tagen pro Woche zu trainieren.

Muskelstärkung.

Um Ihre Muskeln während dem Training zu stärken, sollten Sie einen hohen Widerstand auswählen. Damit wird die Spannung auf die Beinmuskulatur verstärkt; gegebenenfalls ist die Trainingsdauer entsprechend zu reduzieren.

Wenn Sie Ihre sportliche Form allgemein trainieren möchten, dann sollten Sie Ihr Trainingsprogramm ändern. Führen Sie wie gewohnt die Aufwärm- und Entspannungsübungen durch, aber erhöhen Sie zum Ende der Trainingsphase hin den Widerstand, um die Beinmuskulatur einer höheren Anstrengung auszusetzen. Verringern Sie dabei jedoch die Geschwindigkeit, um Ihre Herzfrequenz im Zielbereich zu halten.

Gewichtsverlust.

In diesem Fall geht es vor allem darum, sich beim Training entsprechend anzustrengen. Je intensiver und je länger das Training ausfällt, desto mehr Kalorien werden verbrannt. Es handelt sich in der Tat um dieselbe Vorgehensweise wie bei der Verbesserung der Kondition, nur ist das Ziel ein anderes.

ALLGEMEINE HINWEISE

Lesen Sie die Anleitungen in diesem Handbuch aufmerksam durch. Sie finden hier wichtige Anweisungen zu Montage, zur Sicherheit und zur Verwendung des Geräts.

1 Dieses Gerät wurde für semi-professionelle Nutzung konzipiert. Maximales Gewicht des Benutzers sind 150kg.

2 Halten Sie Ihre Hände von sämtlichen beweglichen Teilen des Geräts fern.

3 Eltern oder andere Verantwortliche müssen berücksichtigen, dass Kinder von Natur aus sehr neugierig sind und dadurch in gefährliche Situationen oder Handlungsweisen geraten können. Dieses Gerät kann in keinem Fall als Spielzeug verwendet werden.

4 Es unterliegt der Verantwortung des Eigentümers des Geräts sich zu vergewissern, dass sämtliche Nutzer dieses Geräts dafür geeignet sind und über alle nötigen Vorsichtsmaßnahmen in Kenntnis gesetzt wurden.

5 Dieses Gerät kann jeweils nur von einer Person verwendet werden.

6 Tragen Sie passende Kleidung und entsprechendes Schuhwerk. Binden Sie Ihre Schnürsenkel gut zu.

1.- MONTAGEANWEISUNG.

Nehmen Sie die Teile aus der Verpackung und entfernen Sie die Schutzvorrichtungen. Versichern Sie sich, dass Sie über alle für die Montage benötigten Teile verfügen (siehe Abb.1).

ACHTUNG: Für die Montage dieses Gerätes wird die Unterstützung durch eine zweite Person empfohlen.

Abb.1 Liste der Bestandteile:

- (1) Grundrahmen.
- (79) Rohr für Monitor.
- (82) Handlauf links.
- (83) Handlauf rechts.
- (85) Fixer Griff rechts.
- (90) Fixer Griff links.
- (92) Stababdeckung li/vo.
- (93) Stababdeckung li/hi.
- (94) Stababdeckung re/vo.
- (95) Stababdeckung re/hi.
- (96) Rohr Pedal links.
- (102) Rohr Pedal rechts.
- (104) Pedal links.
- (105) Pedal rechts.
- (106) unteres Rohr Handlauf li
- (108) unteres Rohr Handlauf re
- (110) Gummi Fußtritt.
- (111) oberer Stab li
- (112) oberer Stab re
- (113) Monitor.
- (116) Trinkflaschenhalter.
- (117) Trafo.

Abb.2 Liste der Schrauben:

- (124) Schraube M8x40
- (125) Sperrzahnmutter M8
- (126) Schraube ST3x10
- (127) Sechskantschraube
- (128) Schraube M8x20
- (129) Federring D8x15
- (130) Schraube M10x16
- (131) Schraube M10x15
- (132) Schraube M10x60
- (133) Sperrzahnmutter M10
- (134) Schraube M5x16
- (135) Schraube M10x50
- (136) Schraube M8x15
- (137) Schraube M8x25
- (138) Schraube M5x15
- (141) Scheiben

2. MONTAJE DER UNTEREN ROHRE

ACHTUNG: Für die Montage dieses Gerätes sind zwei Personen nötig.

Führen Sie das untere linke Rohr (106) zum Grundrahmen (1). Beachten Sie für die Position Abb.3. Drehen Sie die Schrauben (127) ein y ziehen Sie diese fest an.

Fahren Sie ebenso auf der rechten Seite mit dem Rohr (108) fort.

3.- MONTAGE DER EINSTELLBAREN BEINE

Nehmen Sie das Rohr Pedal links (96), auf dem sich die Markierung (L) befindet und bringen Sie den Gummi Fußtritt (110) auf, wie Sie auf Abb.4 sehen können. Nehmen Sie nun das Pedal links (104) und fixieren Sie es mit den Schrauben (134).

Gehen Sie ebenso mit der Montage von Rohr Pedal rechts (102) vor, auf dem sich die Markierung (R) befindet, und dem Pedal rechts (105), s. Abb.4.

4.- MONTAGE DER BEINHALTERUNGEN

Führen Sie den oberen Teil von Rohr Pedal links (96) zur Halterung am Grundrahmen (1), und führen Sie es in die Halterung ein, s. Abb.5.

Drehen Sie die Schrauben (130) und (131) ein, s. Abb.5, und ziehen Sie diese fest an.

Führen Sie nun das Rohr Pedal links (96) am unteren Teil an die Halterung am Grundrahmen (1), und führen Sie es in die Halterung ein, s. Abb. 5A.

Positionieren Sie die Schraube (132) sowie die Sperrzahnmutter (133) entsprechend und drehen Sie sie fest.

Befolgen Sie dieselben Schritte für die Montage von Rohr Pedal rechts (102).

5. MONTAGE DER OBEREN ROHRE

Führen Sie den Handlauf links (82) zum Grundrahmen (1) und positionieren Sie ihn gemäß Abb.6. Drehen Sie die Schrauben (137) und die Federringe (129) ein, sowie die Schrauben (135) im hinteren Teil zur Verbindung mit dem unteren Rohr (106) und ziehen Sie diese nach der Ausrichtung der Komponenten gut fest.

Fahren Sie ebenso auf der rechten Seite mit dem Rohr (83) fort.

6.- ANORDNUNG DER OBEREN STÄBE

Führen Sie den oberen Stab links (111) zum Rohr, das aus dem Grundrahmen (1) hervorsteht, siehe Abb.7. Stecken Sie den Stab in das hervorstehende Rohr des Grundrahmens (1).

Positionieren Sie die Schraube (124) sowie die Nylonmutter (125) und Scheiben (141) entsprechend, s. Abb.7, und ziehen Sie sie fest.

Fahren Sie ebenso auf der rechten Seite mit dem Stab (112) fort.

Stecken Sie nun die Stababdeckungen vorne (92) und (94) und hinten (93) und (95), wie Sie es auf Abb.8 sehen können, und fixieren Sie diese mit den Schrauben (126).

7.- MONTAGE DES ROHRES FÜR DEN MONITOR

Nehmen Sie das Rohr (79) und führen Sie es zum Grundrahmen (1), s. Abb.9. Führen Sie das Kabel, das aus dem Grundrahmen (1) kommt, durch den Schlitz am Rohr (79), siehe Abb.9, und fixieren Sie das Rohr für den Monitor mit den Schrauben (128).

8.- MONTAGE DER FIXEN GRIFFE.

Platz Schrauben (136) erste.

Nehmen Sie den oberen Griff (90) (Markierung mit dem Buchstaben L) und führen Sie ihn in die Halterung (Abb.10) ein. Achten Sie darauf, die Kabel des Handgriffs einzuführen und diese durch den Schlitz zu

führen, wo der Monitor angebracht wird. Beachten Sie hierfür besonders die Detailzeichnungen in Abb.10.

Lösen Sie die Schrauben (136) mit dem Griff (90) positioniert ist, um es fest zu halten.

Fahren Sie ebenso auf der rechten Seite mit dem Griff (85) fort.

WICHTIG: Wir empfehlen, nach dem ersten Monat des Gebrauchs des Geräts die Schrauben einmalig erneut festzuziehen.

9.- MONTAGE DES MONITORS

Fixieren Sie die Halterung (115) auf der Halterungsplatte des Monitors (114) mit den Schrauben (138) und schrauben Sie diese am Monitor (113) fest. Beachten Sie dafür die Details auf Abb.11. Verwenden Sie dafür die Schrauben (138) und achten Sie darauf, die Kabel für den Monitor zuvor durch die Halterungsplatte (114) zu führen.

Führen Sie nun den Monitor (113) zum Rohr für Monitor (79) und schließen Sie die Kabel an. Bringen Sie den Monitor (113) auf der Platte an, die sich am Rohr (79) befindet. Beachten Sie dafür Abb.11 und achten Sie darauf, die Kabel nicht einzuklemmen.

Fixieren Sie den Monitor mit den mitgelieferten Schrauben (138), s. Abb.11.

10.- MONTAGE DES TRINKFLASCHENHALTERS

Führen Sie den Trinkflaschenhalter (116) an die Halterungsplatte (115) und befestigen Sie ihn gut mit den Schrauben (139).

Bringen Sie nun die untere Abdeckung des Monitors an. Beachten Sie dafür die Abb.12.

NIVELLIERUNG

Stellen Sie das Gerät nach Abschluss der Montage an den Ort, an dem Sie es für die Durchführung Ihres Trainings betreiben werden und vergewissern Sie sich, dass es sich in ordnungsgemäßem Zustand befindet und eben ausgerichtet ist. Drehen Sie dafür die verstellbaren Füße (49), wie Sie es auf Abb.13 sehen können.

POSITONSVERÄNDERUNG UND LAGERUNG

Das Gerät verfügt über Rollen (7), siehe Abb.14, durch die es ganz einfach verschoben werden kann.

Die Rollen befinden sich hinten am Gerät und unterstützen Sie dabei, das Gerät zu verschieben, indem sie es hinten leicht anheben.

Verwahren Sie das Gerät an einem trockenen Ort, an dem es so wenig wie möglich zu Temperaturunterschieden kommen kann.

STROMANSCHLUSS

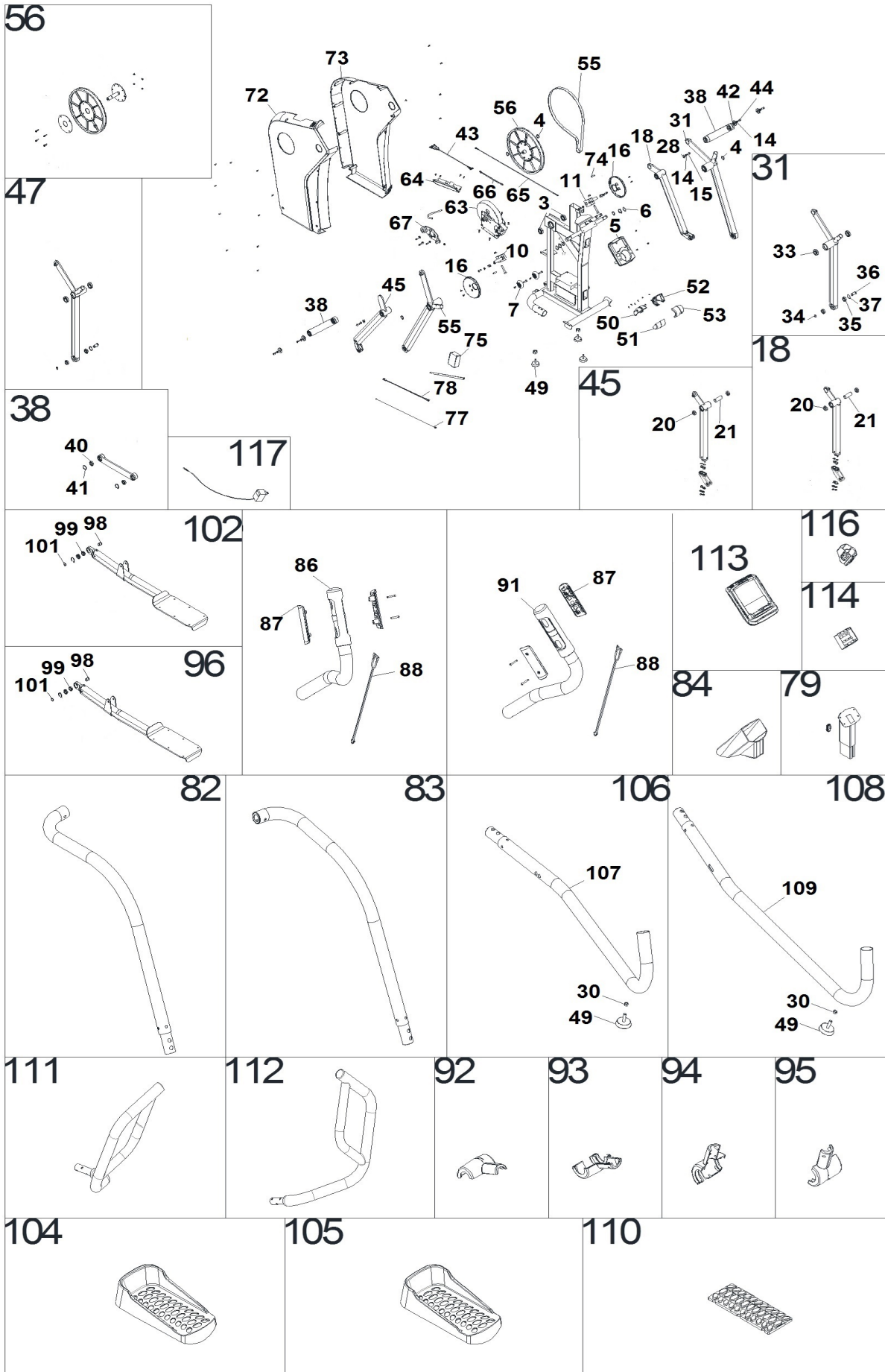
Führen Sie den Stecker des Trafos am Anschlusspunkt am Grundrahmen ein (vorne unten) und schließen Sie den Trafo (117) an das Stromnetz mit 230 V an, s. Abb.14.

Zögern Sie nicht, sich bei Fragen an den technischen Kundendienst zu wenden. Sie finden die

Telefonnummer auf der letzten Seite dieses Handbuchs.

BH BEHÄLT SICH DAS RECHT VOR, DIE TECHNISCHEN DATEN SEINER PRODUKTE OHNE VORHERIGE ANKÜNDIGUNG ZU AKTUALISIEREN.

G818H



Para pedido de repuesto: Indicar el código de la pieza y la cantidad

To order replacement parts: State the part code and Quantity

Pour toute commande pièces détachées: Indiquer le code de la pièce et la quantité

Bestellung von Ersatzteilen: Bitte angeben Teil-code und Menge

Para encomenda de peça de recambio: Indicar o código da peça ea quantidade

Per ordinare pezzi di ricambio: Indicare il codice del pezzo e la quantità

Bestellen van vervangingsonderdelen: Geef het deel code en de hoeveelheid

Ejemplo / E.g. / Exemple / Beispiel / Exemplo /Esempio / Bijvoorbeeld:

G818003 1

Nº	Code	Nº	Code	Nº	Code
3	G818003	44	G818044	84	G818084
4	G818004	45	G818045	86	G818086
5	G818005	47	G818047	87	G818087
6	G818006	49	G818049	88	G818088
7	G818007	50	G818050	91	G818091
10	G818010	51	G818051	92	G818092
11	G818011	52	G818052	93	G818093
14	G818014	53	G818053	94	G818094
15	G818015	55	G818055	95	G818095
16	G818016	56	G818056	96	G818096
18	G818018	62	G818062	98	G818098
20	G818020	63	G818063	99	G818099
21	G818021	64	G818064	101	G818101
28	G818028	65	G818065	102	G818102
31	G818031	66	G818066	104	G818104
33	G818033	67	G818067	105	G818105
34	G818034	72	G818072	107	G818107
35	G818035	73	G818073	109	G818109
36	G818036	74	G818074	110	G818110
37	G818037	75	G818075	111	G818111
38	G818038	77	G818077	112	G818112
40	G818040	78	G818078	113	G818113
41	G818041	79	G818079	116	G818116
42	G818042	82	G818082	117	G818117
43	G818043	83	G818083		



Español	Por medio de la presente <i>Exercycle S.L.</i> declara que este producto cumple con los requisitos esenciales y cualesquiera otras disposiciones aplicables o exigibles de las Directivas 2009/125/CE, 2011/65/CE, 2004/108/CE y 2006/95/CE.
English	Hereby, <i>Exercycle S.L.</i> , declares that this product is in compliance with the essential requirements and other relevant provisions of Directives 2005/32/EC, 2011/65/EC, 2004/108/EC and 2006/95/EC.
Français	Par la présente <i>Exercycle S.L.</i> déclare que cette appareil est conforme aux exigences essentielles et aux autres dispositions pertinentes des directives 2009/125/CE, 2011/65/CE, 2004/108/CE et 2006/95/CE.
Deutsch	Hiermit erklärt <i>Exercycle S.L.</i> , dass sich das Gerät in Übereinstimmung mit den grundlegenden Anforderungen und den übrigen einschlägigen Bestimmungen der Richtlinien 2009/125/EG, 2011/65/EG, 2004/108/EG und 2006/95/EG befindet.
Português	<i>Exercycle S.L.</i> declara que este producto está conforme com os requisitos essenciais e outras disposições das Directivas 2009/125/CE, 2011/65/CE, 2004/108/CE e 2006/95/CE.
Italiano	Con la presente <i>Exercycle S.L.</i> dichiara che questo prodotto è conforme ai requisiti essenziali ed alle altre disposizioni pertinenti stabilite delle direttive 2009/125/CE, 2011/65/CE, 2004/108/CE e 2006/95/CE.
Nederlands	Hierbij verklaart <i>Exercycle S.L.</i> dat het produkt in overeenstemming is met de essentiële eisen en de andere relevante bepalingen van richtlijnen 2009/125/EG, 2011/65/EG, 2004/108/EG en 2006/95/EG.

BH FITNESS SPAIN

EXERCYCLE, S.L. (Manufacturer)
P.O.BOX 195
01080 VITORIA (SPAIN)
Tel.: +34 945 29 02 58
Fax: +34 945 29 00 49
e-mail: bhpro@bhfitness.com
www.bhfitness.com

POST-VENTA

Tel: +34 945 292 012
e-mail: asistencia@bhfitness.com

BH FITNESS PORTUGAL

Rua do Caminho Branco Lote 8, ZI
Oia 3770-068 Oia
Oliveira do Bairro (PORTUGAL)
Tel.: +351 234 729 510
e-mail: info@bhfitness.pt

BH SERVICE PORTUGAL

Tel.: +351 234 729 510
e-mail: info@bhfitness.pt

BH FITNESS FRANCE

SAV FRANCE
Tel : +33 559 423 419
savfrance@bhfitness.com

BH FITNESS UK

Tel: 02037347554
e-mail:
sales.uk@bhfitness.com

AFTER SALES – UK

Tel.: 02074425525
e-mail:
service.uk@bhfitness.com

BH Germany GmbH

Grasstrasse 13
45356 ESSEN
GERMANY

Tel: +49 2015 997018
e-mail:
kundendienst@bhgermany.com

BH FITNESS MEXICO

BH Exercycle de México S.A.
de CV
Eje 132 / 136
Zona Industrial, 2A Secc.
78395 San Luis Potosí
S:L:P: MÉXICO
Tel.: +52 (444) 824 00 29
Fax: +52 (444) 824 00 31
www.bh.com.mx

BH FITNESS ASIA

BH Asia Ltd.
No.80, Jhongshan Rd., Daya
Dist.,
Taichung City 42841,
Taiwan. R.O.C.
Tel.: +886 4 25609200
Fax: +886 4 25609280
E-mail: info@bhasia.com.tw

ESESSTNI

BH SE RESERVA EL DERECHO A MODIFICAR LAS ESPECIFICACIONES DE SUS PRODUCTOS SIN PREVIO AVISO.

SPECIFICATIONS MAY BE CHANGED WITHOUT PRIOR NOTICE DUE TO OUR PROGRAMME OF CONTINUOUS PRODUCT DEVELOPMENT.

BH SE RÉSERVE LE DROIT DE MODIFIER LES SPECIFICATIONS DE SES PRODUITS SANS PRÉAVIS.

BH BEHALT SICH DAS RECHT VOR, ÄNDERUNGEN DER MODELL-ANGABEN OHRE VORHERIGE ANKÜNDIGUNG VORZUNEHMEN.

DATI TECNICI E COMMERCIALI RELATIVI AGLI ARTICOLI DEL PRESENTE CATALOGO POSSONO ESSERE SOGGETTI A VARIAZIONI SENZA ALGUN PREAVVISO.

BH RESERVA O DIREITO DE PODER MODIFICAR AS ESPECIFICAÇÕES DOS SEUS EQUIPAMENTOS SEM AVISO PRÉVIO.

DOOR KONSTANTE PRODUKTVERNIEUWING EN VERBETERING HOUDEN WIJ ONS HET RECHT VAN WIJZIGING VOOR ZONDER VOORAFGAAND BERICHT.