



**Instrucciones de montaje y utilización
Instructions for assembly and use**

Fig.0

Measurements (Lx Wx H): 1650x632x1363 mm
Space required: +100 cm on all sides
Weight: 60 kg
Load-bearing capacity: max 140 kg
Ambient temperature: +10 to 40 °C



Fig 1

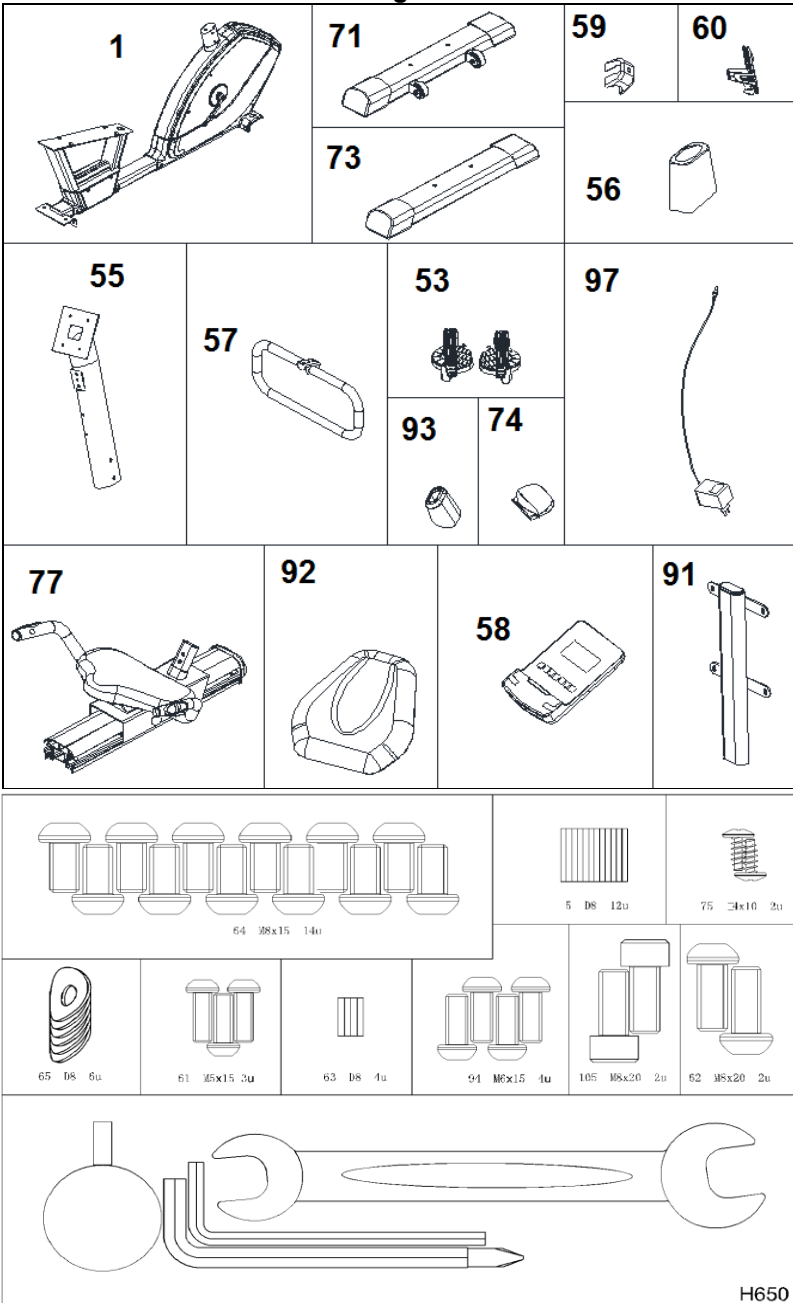


Fig.2

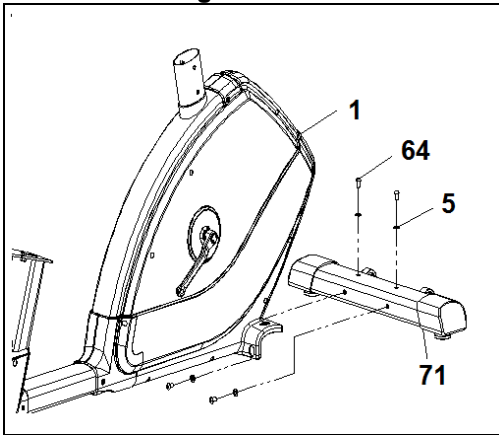


Fig. 3

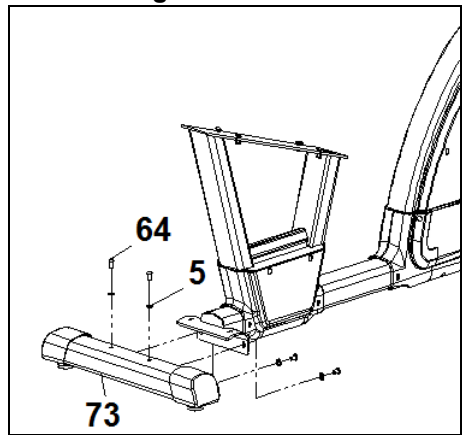


Fig. 4

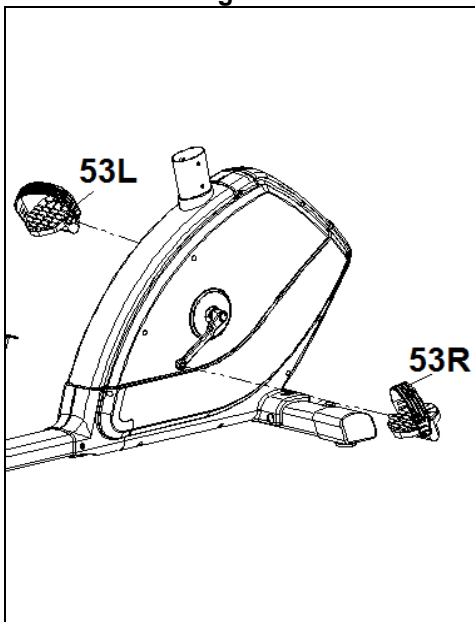


Fig. 5

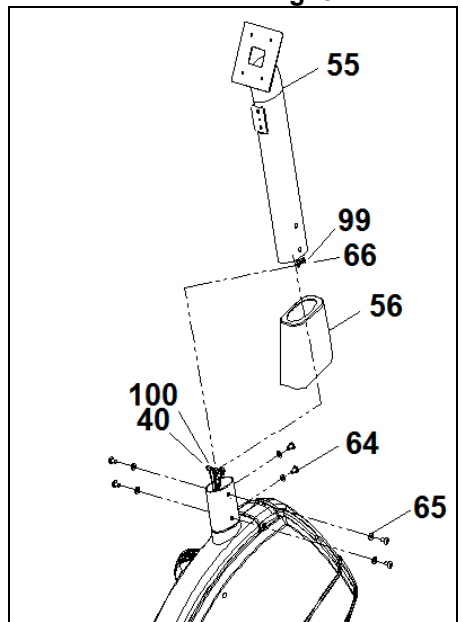


Fig.6

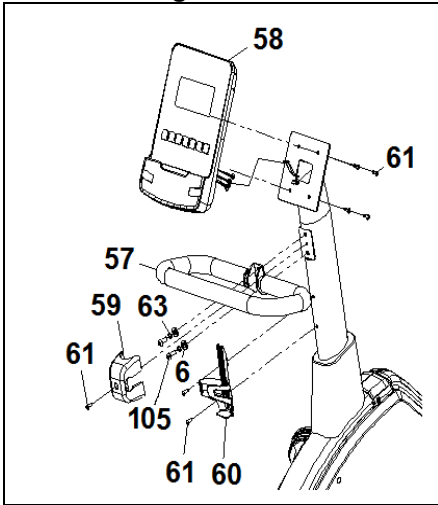


Fig.7

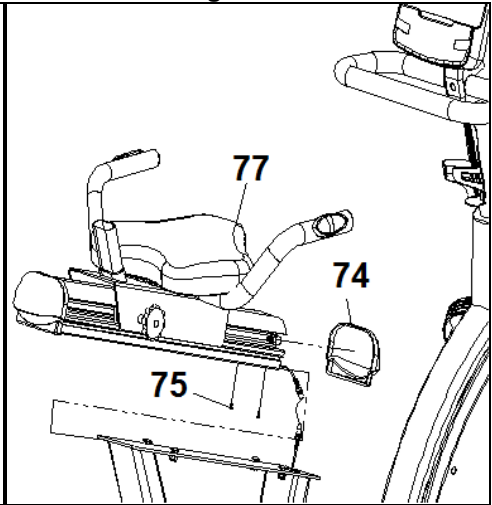


Fig 7A

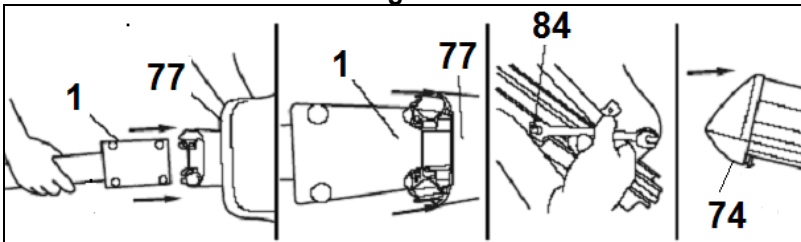


Fig. 8

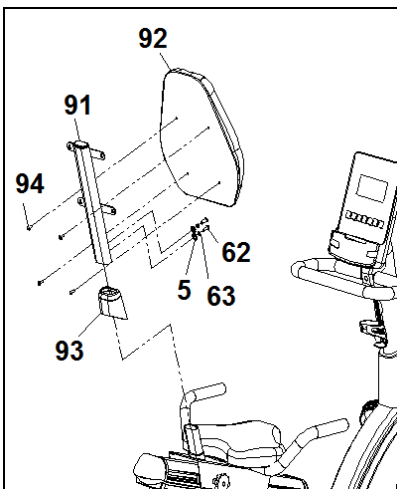


Fig. 9

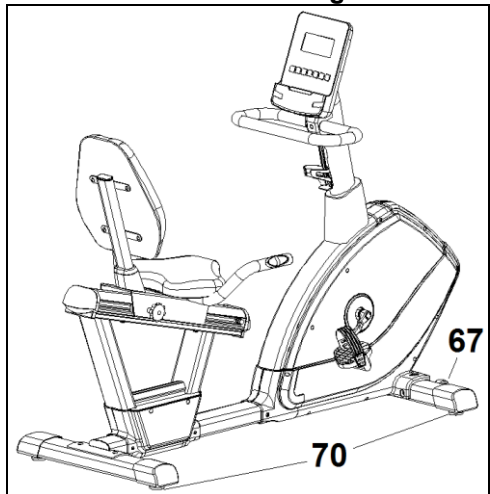


Fig. 10

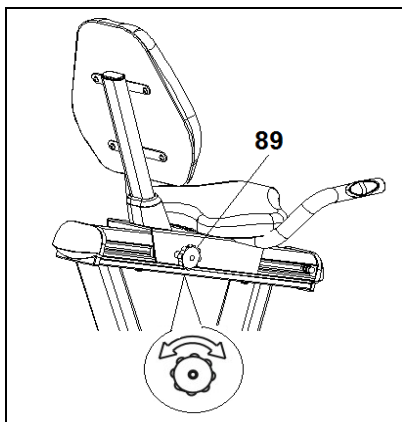


Fig. 11

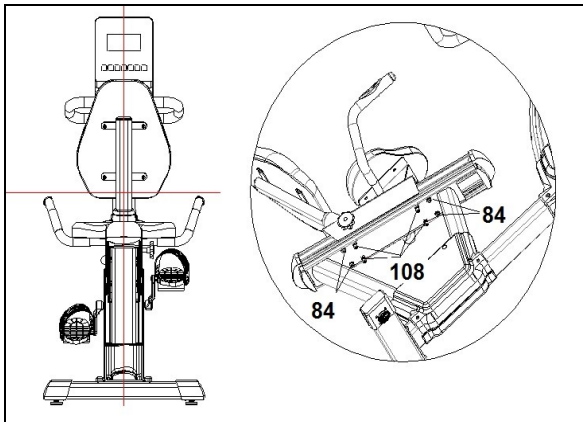
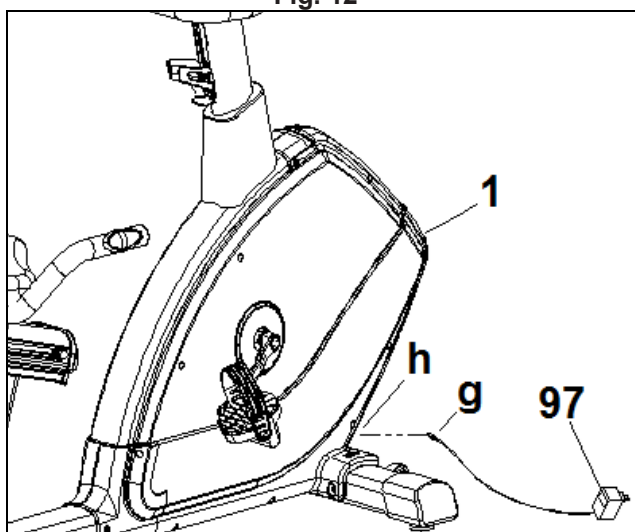


Fig. 12



INSTRUCCIONES DE SEGURIDAD.-

Este aparato ha sido diseñado y construido de modo que proporcione la máxima seguridad. Sin embargo, deben aplicarse ciertas precauciones al utilizar aparatos de ejercicio. Lea el manual en su totalidad antes de montar y utilizar la máquina.

Guarde estas instrucciones.

USO

1.-Esta unidad está diseñada para uso doméstico.

2.- El peso de usuario no debe exceder de 140 Kg.

3.- Esta unidad dispone de un sistema de rotación independiente de la velocidad con un freno magnético.

4.- Este aparato ha sido probado y cumple los requisitos de los estándares europeos EN ISO 20957-1 y EN ISO 20957-5 bajo la clase H.B, uso domestico, precisión media.

5.- Los padres y otras personas responsables de los niños deben de tener en cuenta la naturaleza curiosa de estos y que puede llevarles a situaciones y conductas que pueden resultar peligrosas. Esta unidad no ha de utilizarse en ningún caso como juguete. No los deje desatendidos en la habitación en la que guarda el aparato.

6.- Este equipo de entrenamiento estacionario no es adecuado para fines de alta precisión

Las personas discapacitadas no deberán utilizar la máquina sin la asistencia de una persona cualificada o un médico.

RIESGO PARA LA SALUD

Precaución: Antes de comenzar a utilizar la bicicleta, consulte a su médico.

Esta advertencia es especialmente importante para personas de edades superiores a 35 años o con problemas de salud.

1.- Los sistemas de monitorización de pulso pueden ser poco precisos.

Si sufre mareos, náuseas, dolor en el pecho o cualquier otro síntoma durante la utilización de este aparato, PARE el ejercicio. ACUDA A UN MÉDICO INMEDIATAMENTE

2.- Trabaje en el nivel de ejercicio recomendado, no llegue al agotamiento. El uso incorrecto o el exceso de ejercicio repercute negativamente en su salud.

3.- Antes de utilizar este aparato, realice un calentamiento con ejercicios de estiramiento.

¡ADVERTENCIA! Los sistemas de control de la frecuencia cardiaca pueden ser inexactos. El exceso de ejercicio puede causar lesiones graves o la muerte. Si se siente débil dejar de hacer ejercicio inmediatamente.

INDICACIONES GENERALES

1.- Retire todas las partes del cartón de embalaje e identifíquelas con respecto al listado, para asegurarse de que no falta ninguna. No elimine el cartón hasta haber montado la bici completamente.

2.- Utilice el aparato siempre de acuerdo con las instrucciones. Si encuentra algún componente defectuoso durante el montaje o comprobación del aparato, o si oye algún ruido extraño durante la utilización, pare y contacte con el servicio de asistencia técnica oficial. No utilice este aparato hasta que se haya solucionado el problema.

3.- Compruebe la bici antes de comenzar el ejercicio, para asegurarse de que se han montado todas las piezas y que las tuercas, tornillos, pedales y brazos se han apretado correctamente antes del uso.

4.- Utilice sólo componentes originales del fabricante. El uso de otros componentes o modificaciones en la máquina invalida la garantía.

5.- Utilice el aparato sobre una superficie sólida y a nivel. NO utilice la bicicleta cerca del agua o al aire libre.

6.- Por razones de seguridad, el equipo deberá disponer a su alrededor de un espacio libre no inferior a 1 m. No coloque objetos cortantes alrededor de la máquina.

7 Utilice este aparato sólo para los fines descritos en este manual. NO utilice accesorios no recomendados por el fabricante.

8.- Mantenga las manos alejadas de las partes en movimiento.

9.- Utilice una indumentaria adecuada para la realización de ejercicio. No use prendas holgadas que podrían engancharse en la bicicleta. Utilice siempre calzado para correr o para aeróbic cuando utilice la máquina. Átese los cordones correctamente.

10.- Es responsabilidad del propietario asegurarse que todos los usuarios de la máquina estén adecuados e informados sobre todas las

precauciones necesarias. Su unidad sólo puede ser usada por una persona al mismo tiempo.

11.- Revise periódicamente el apriete de los tornillos y reapriételos si es necesario. Compruebe ruidos extraños y contacte con el servicio de asistencia técnica oficial si tiene dudas.

12.- El nivel de seguridad del equipo sólo puede mantenerse si se examina periódicamente el daño y el desgaste.

INSTRUCCIONES PARA EL EJERCICIO.-

El uso de la BICICLETA le reportará diferentes beneficios, mejorará su condición física, tono muscular y, junto con una dieta baja en calorías, le ayudará a perder peso.

Subir a la máquina

Mueva el pedal hasta que se encuentre en su posición más baja y suba un pie.

Agárrese al manillar fijo con ambas manos.

Sitúe el otro pie en el segundo pedal. No pise las carcasas de la máquina.

Una vez en posición erguida y estable sostenga los manillares móviles.

Bajar de la máquina

Detenga la el movimiento completamente. Sitúe uno de los pedales en la posición más baja.

Agárrese al manillar fijo con ambas manos. Baje en primer lugar el pie situado en el pedal más alto. Baje a continuación el otro pie. No pise las carcasas de la máquina.

Tonificación muscular.

Para tonificar los músculos durante el ejercicio deberá seleccionar una

resistencia alta. Esto implicará una mayor tensión sobre la musculatura de las piernas y quizás deba reducir el tiempo del ejercicio. Si también desea mejorar su forma física general, deberá cambiar su programa de entrenamiento. Realice los ejercicios de calentamiento y relajación de costumbre, pero cuando esté llegando al final de la fase de ejercicio, aumente la resistencia para someter sus piernas a un mayor esfuerzo.

Deberá reducir la velocidad para mantener el ritmo cardíaco en la zona objetivo.

Pérdida de peso.

En este caso, el factor importante es el esfuerzo realizado. Cuando más intenso y más prolongado sea el trabajo, mayor será la cantidad de calorías quemadas. Efectivamente, el trabajo es el mismo que se realiza para mejorar la condición físico, pero el objetivo es diferente.

INSTRUCCIONES DE MONTAJE

Para el montaje de esta máquina se recomienda la ayuda de una segunda persona.

Saque la unidad de la caja y compruebe que tiene todas las piezas (Fig. 1):

1. (1) Cuerpo principal; (53) Pedal derecho marcado con la letra (R); (53) Pedal izquierdo marcado con la letra (L); (55) Mástil; (56) Tapa inferior mástil; (57) Tubo manillar; (58) Monitor; (59) Tapa manillar; (60) Portabotellín; (71) Caballete delantero; (73) Caballete trasero; (74) Tapón rail; (77) Rail; (91) Soporte respaldo; (92) Respaldo de sillín; (93) Embellecedor respaldo; (97)

Adaptador.

Blister con el siguiente contenido:

(5) Arandela plana M8; (61) Tornillo c/ Alomada M5x15; (62) Tornillo c/ Alomada M8x20; (63) Arandela de muelle; (64) Tornillo c/ Alomada M8x15; (65) Arandela curva; (75) Tornillo c/allen alomado M4x12; (94) Tornillo c/ Alomada M6x15; Llave Allen de 6 mm; Llave de Allen de 5 mm; Llave hexagonal de dos bocas; Llave pedales.

2 Coja el tubo caballete delantero con ruedas (71) como muestra la (Fig. 2), introduzca los tornillos (64), coloque las arandelas planas (5) y apriete fuertemente.

Coja el tubo caballete trasero (73) y posiciónela en el soporte de caballete trasero de la maquina (1), como muestra la (Fig. 3), e introduzca los tornillos (64), coloque las arandelas planas (5), apriete fuertemente.

3. MONTAJE DE LOS PEDALES

Siga atentamente las instrucciones de montaje de los pedales, una colocación incorrecta podría dañar la rosca del pedal o de la biela.

Las posiciones derecha e izquierda, habrán de tomarse montado el usuario en el sillín, en posición de hacer ejercicio.

El pedal derecho (53), marcado con la letra (R), se enroscara en sentido de giro agujas del reloj, en la biela derecha, marcada con la letra (R). Apriete fuertemente, (fig. 4).

El pedal izquierdo (53), marcado con la letra (L), se enroscará en el sentido contrario a las agujas del reloj, en la biela izquierda, marcada con la letra (L). Apriete fuertemente, (fig. 4).

Una vez colocados los pedales, introduzca el extremo del calapies por la ranura del pedal y adaptándolo a su calzado sujételo en el saliente del pedal.

4. MONTAJE DEL TUBO REMO.-

Coja el tubo de remo (55) e introduzca la carcasa embellecedora inferior de remo (56). Acerque el tubo de remo (55) al tubo saliente del cuerpo central (1), conexione los terminales (99 con el 100) (40 con el 66) Fig.5.

Introduzca el tubo de remo (55) en el tubo saliente, del cuerpo central (1) Fig.5, teniendo cuidado de no pillar los cables.

Coloque los tornillos (64) junto con las arandelas (65) Fig.5 y apriete fuertemente.

Baje la tapa embellecedora (56) del tubo remo (55) hasta el tubo base del cuerpo central (1).

5. COLOCACIÓN DEL MANILLAR.-

Posicione el manillar (57) en el tubo de manillar (55).

Coloque los **tornillos (105)** con las arandelas (6) (63), Fig 6 y apriete fuertemente, coloque la tapa protección de brida (59) y atorníllela con el tornillo (61).

6. MONTAJE DEL PORTA BOTELLINES.-

Posicione el porta botellin (60) en el tubo (55), y atorníllelos con los tornillos (61) Fig.6.

7. MONTAJE MONITOR.-

A continuación conexione los terminales que salen del tubo manillar (55) y los terminales, que sale del

monitor (58) Fig.6.

Coloque el monitor (58) sobre la chapa en el tubo manillar (55), como indica la Fig.6 teniendo cuidado de no pillar los cables.

Sujete el monitor con los tornillos suministrados. Fig.6.

8. MONTAJE DEL CARRIL

En primer lugar (Fig 7), acerque el carril de desplazamiento sillín (77) hacia el tubo saliente del cuerpo principal (1) .Conexione el terminal que sale del tubo del cuerpo principal con el terminal que sale del carril (77) e introduzca el tubo del cuerpo principal en el carril en dirección de la flecha, teniendo cuidado de no pillar los cables. Introduzca la cabeza de los tornillos en las ranuras del carril hasta el tope del tornillo, apriete fuertemente las tuercas. Coloque el embellecedor (74). A continuación coja el tornillo (75) y apriete fuertemente.

9. MONTAJE DEL RESPALDO

Coja el tubo sujeción respaldo (91) e introduzca la carcasa embellecedora (93).

Introduzca el tubo sujeción respaldo (91) en el tubo saliente (77).

Coloque los tornillos (62) junto con las arandelas (63) (5) Fig.8 y apriete fuertemente.

Baje la tapa embellecedora (93).

Coloque el respaldo (92) como muestra la (Fig. 8), coloque los tornillos (94) y apriete fuertemente.

Para ajustar la posición del sillín, suelte el pomo (89) girando en sentido antihorario. Posiciónelo y vuelva a apretar el pomo antes de comenzar el ejercicio.

10 NIVELACIÓN

Una vez colocada la unidad en su lugar definitivo, para la realización del ejercicio, compruebe que el asentamiento en el suelo y su nivelación sean correctos. Esto se conseguirá roscando más o menos los pies regulables (70) como muestra la (fig. 9).

Para nivelar el asiento:

Afloje los tornillos (84) de sujeción del carril. Nivele la posición del asiento con los tornillos (108). Apriete los tornillos (84) de nuevo Fig 11.

11 MOVIMIENTO Y ALMACENADO

La unidad está equipada con ruedas (67) lo que hace más sencillo su movimiento. Las ruedas que se encuentran en la parte delantera de su unidad, le facilitarán la maniobra de colocar su unidad en el emplazamiento escogido, levantando, ligeramente por la parte delantera y empujando, como muestra la (fig. 9).

Guarde su máquina en un lugar seco con las menores variaciones de temperatura posible.

12. CONEXIÓN A LA RED

Introduzca la clavija de enganche (g) del transformador (97) en el punto de conexión (h), del cuerpo central (1), (parte trasera inferior) y conecte el transformador de corriente a la red de 230 V, (figura 12).

Para cualquier consulta, no dude en ponerse en contacto con el (S.A.T). Servicio de Asistencia Técnica, llamando al teléfono de atención al cliente (ver página final del presente manual).

BH SE RESERVA EL DERECHO A MODIFICAR LAS ESPECIFICACIONES DE SUS PRODUCTOS SIN PREVIO AVISO.

SAFETY INSTRUCTIONS.-

This bicycle has been designed and constructed to provide maximum safety. Nevertheless, certain precautions should be taken when using exercise equipment. Carefully read through the instructions contained in this manual. It provides you with important information about assembly, safety and use of the machine.

Keep these instructions safe for future use.

USE

1. This unit has been designed for home use.
2. The user weight does not have to exceed 140 kg.
3. This unit has a rotation speed independent system with a magnetic braking system.
4. This appliance has been tested and it complies with standard EN ISO 20957-1 and EN ISO 20957-5 under class H.B, domestic use, medium accuracy.
5. Parents and/or those responsible for children should always take their curious nature into account and how this can often lead to hazardous situations and behaviour resulting in accidents. This unit does not have to be used in any case like toy. DO NOT leave them unsupervised in the room where this machine is kept.
6. This stationary training equipment is not suitable for high accuracy purposes

Disabled people should not use the machine without the assistance of a qualified person or a doctor.

HEALTH HAZARDS

Caution: Consult your doctor before beginning to use the bicycle. This advice is especially important for those over 35 or suffering from health problems.

1. Heart rate monitoring systems can be inaccurate.

If you experience dizziness, nausea, chest pains or any other symptom while using this appliance STOP the exercise. SEEK MEDICAL ATTENTION IMMEDIATELY.

2. Work at the recommended exercise level, do not overexert yourself. Incorrect or excessive exercising can endanger your health.

3. Do warm up stretching exercises before using the equipment

WARNING! Heart rate monitoring systems may be inaccurate. Over exercising may result in serious injury or death. If you feel faint stop exercising immediately.

GENERAL INSTRUCTIONS

1. Remove all the parts from the cardboard packaging and check them against the parts list to ensure that there is nothing missing. Do not throw the cardboard away until the bike trainer is fully assembled.

2. Always use the appliance in accordance with the instructions. If you discover any defective component while assembling or checking the equipment, or if you hear any strange noise during exercise then stop and contact

customer care service. Do not use the appliance until the problem has been solved.

3. Check the bike trainer before starting the exercise; to make sure that all of the parts are attached and that the nuts, bolts, pedals and focus bars have been tightened correctly prior to use.

4. Use original spares from supplier. The replacement or modification of any component, other than what is approved by supplier, will void your warranty.

5. Use the appliance on a level, solid surface. DO NOT use the bicycle outdoors or close to water.

6. In the interest of safety, the equipment must have at least 1 metre of free space around it. Do not place sharp objects near the machine.

7 This appliance must only be used for the purposes described in this manual. DO NOT use accessories that are not recommended by the manufacturer.

8 Keep your hands well away from any of the moving parts.

9 Wear clothing suitable for doing exercise. Do not use baggy clothing that might get caught up in the bicycle. Always wear running shoes or trainers when using the machine. Make sure all laces/cords are tied correctly.

10 The owner is responsible for ensuring that anyone who uses the machine is duly informed about the necessary precautions.

11. Check at regular intervals whether all screw connections are tight, and retighten them as required. Check regularly for damage and wear and contact customer care if any doubt.

12. The safety level of the equipment can be maintained only if it is examined regularly for damage and wear.

EXERCISE INSTRUCTIONS.-

Use of the BIKE TRAINER offers various benefits; it will improve fitness, muscle tone and when used in conjunction with a calorie controlled diet it will help you to lose weight.

Getting on

Press one pedal all the way down with your foot

Grasp the fix handle tightly with both hands

Place the other foot onto the second pedal. Do not step on the plastic cover.

Once you are standing and stable on the cross trainer you can grip the left and right swing arms.

Getting off

Slow your movements down until both the pedals and the swing arms come to a stop. One pedal must be in the lowest possible position.

Grip the handles securely with both hands.

First place the foot on the upper pedal onto the ground. Then take your other foot from the lower pedal and step off the cross trainer. Do not step on the plastic cover.

Muscle toning

You should select a high exertion level in order to tone muscles during exercise. This entails greater stress on the leg muscles, so it may be wise to reduce exercise times. If you also wish to improve your overall fitness then you should change your training program. Do the warm-up and cool-down exercises as normal but when you are reaching the end of the exercise phase, increase the exertion level in order to make your legs work harder. You should reduce speed in

order to keep your heart rate within the target area.

Weight loss

In this case the important factor is the effort made. The more intense and the longer the session, the greater the number of calories burned. Even though you are doing the same work as you do to improve fitness, the objective has changed.

ASSEMBLY INSTRUCTIONS

For the assembly of this unit, we recommend the help of a second person.

Take the unit out of its box and make sure that all of the pieces are there (Fig. 1)

1.(1) Main body; (53) Right pedal marked with letter (R); (53) Left pedal marked with letter (L), (55) Main post, (56) Post bottom cover, (57) Handlebar; (58) Monitor; (59) Handlebar cover, (60) bottle holder, (71) Front stabiliser bar; (73) Rear stabiliser bar; (74) Rear trim, (77) Rail, (91) Backrest support, (92) Saddle back; (93) Backrest trim; (97) Adapter.

Hardware pack containing: (5) Plain washer M8; (61) Slot head bolts M5x15; (62) Slot head bolts M8x20; (63) Open spring washer; (64) Slot head bolts M8x15; (65) Curve washer; (75) Slot head bolts M4x12; (94) Slot head bolts M6x15; Allen screw M6; Allen key M5; Double ended ring spanner; Pedal spanner.

2 Take the front stabiliser bar with wheels (71) and position it as shown in Fig (71), insert bolts (64), fit the plain washers (5), and tighten securely.

Take the rear stabiliser bar (73) and position it on the machine's rear stand

bracket support (1), as shown in (Fig. 3), inserts bolts (64), fit the plain washers (5) and tighten securely.

3 FITTING THE PEDALS

The assembly instructions for the pedals must be followed to the letter, fitting these incorrectly could damage the screw thread on either the pedal or the crank.

Right and left refer to the position that the user adopts when sitting on the saddle to do the exercises.

The right-hand pedal (53), marked with the letter (R), screws onto the right-hand crank, also marked with an (R), in a clockwise direction. Tighten securely, (Fig. 4).

The left-hand pedal (53), marked with the letter (L), screws onto the left-hand crank, also marked with an (L), in an anti-clockwise direction. Tighten securely, (fig 4).

Once the pedals have been fitted, insert the end of the pedal clip into the slot on the pedal adjusting it to your footwear on the ledge of the pedal.

4. FITTING THE MAIN POST.-

Take the main post (55) and insert the bottom post cover (56). Bring the main post (55) up to boss on the main body (1), connect the terminals (99) (60) (40) and (100), Fig.5.

Slip the main post (56) over the boss on the main body (1), Fig.5, making sure not to snag any of the cables.

Refit the screws (64), and the washers (65), Fig.5, and tighten securely.

Lower the bottom trim section (56) for the main post (55) down over the boss section of the main body (1).

5. FITTING THE HANDLEBAR.-

Bring the handlebar (57) up to the handlebar stem (55).

Refit the screws (105) and washers (6) (63), Fig.6, and tighten securely, then fit the bracket cover (59) and screw with screw (61).

6. BOTTLE HOLDER ASSEMBLY.-

Place the bottle holder (60) in the tube (55), and screw with screws (61) Fig.6.

7. FITTING THE MONITOR.-

Next, connect terminals, sticking out of the handlebar post (55), and terminals, sticking out of the monitor (58), Fig.6.

Place the monitor (58) on top of the plate on the main post (55), as shown in Fig.6, making sure not to pinch the wires.

Use supplied screws to hold the monitor in place, Fig.6.

8. FITTING THE SADDLE PROFILE

Firstly (Fig 7), place the saddle profile (77) close to the main body (1) and connect terminal from saddle profile. Afterwards introduce tube of main body in aluminium profile, paying special attention to the cables.

Insert the head of the screws in the slots of the rail and tighten the nuts.

Fit the trim (74). Finally, place screw (75) and tighten securely.

9. ATTACHING THE SADDLE

Take the saddle back support tube (91) and insert the cover (93). Slip the saddle back support tube (91) over the boss on the body (77), Fig.8.

Refit the screws (62), and the washers (5) (63), Fig.5, and tighten securely.

Lower the bottom trim section (93) down over the boss section of the body (77).

Place saddle back as shown in Fig 8

and screw with screws (94) securely.

To adjust the seat position, release the knob (89) by turning counterclockwise. Position it and tighten the knob before starting the exercise.

10. LEVELLING.

Once the unit has been placed into its final position, make sure that it sits flat on the floor and that it is level. This can be achieved by screwing the adjustable feet (70) up or down, as shown in (Fig 9).

To level the seat:

Loosen the screws (84) under the rail. Level seating position with the screws (108). Tighten the screws (84) again. FIG. 11.

11. MOVEMENT & STORAGE

The unit is equipped with wheels (67) to make it easier to move. The wheels located at the front of your unit make it easier to move it into a chosen position, by lifting the rear of the unit up slightly and pushing it, as shown in (Fig 9). Store your unit in a dry place, preferably not subject to changes in temperature.

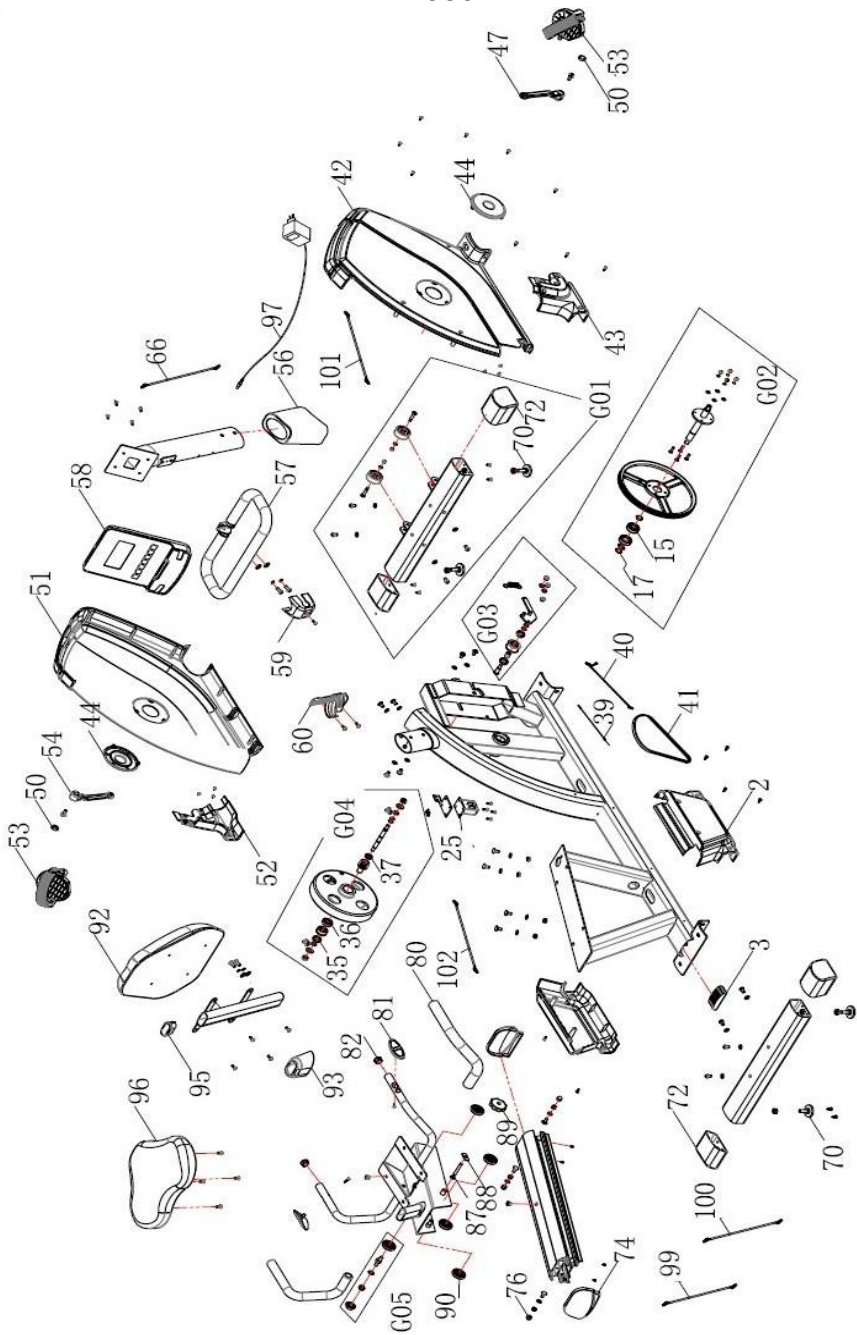
12. MAINS CONNECTION

Insert the jack (g) on the transformer (97) into the connection hole (h) on the main body (1) (bottom, rear of the machine) and then plug the transformer into a 230 V mains supply, (Fig 12).

Do not hesitate to get touch with the Technical Assistance Service if you have any queries by phoning customer services (see last page in manual)

BH RESERVES THE RIGHT TO MODIFY THE SPECIFICATIONS OF ITS PRODUCTS WITHOUT PRIOR NOTICE

H650i



Para pedido de repuesto: Indicar el código de la pieza y la cantidad

To order replacement parts: State the part code and Quantity

Pour toute commande pièces détachées: Indiquer le code de la pièce et la quantité

Bestellung von Ersatzteilen: Bitte angeben Teil-code und Menge

Para encomenda de peça de recambio: Indicar o código da peça ea quantidade

Per ordinare pezzi di ricambio: Indicare il codice del pezzo e la quantità

Bestellen van vervangingsonderdelen: Geef het deel code en de hoeveelheid

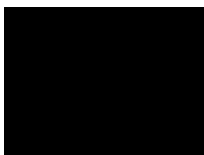
Ejemplo / E.g. / Exemple / Beispiel / Exemplo /Esempio / Bijvoorbeeld:

H650002

1

NO.	Description	Descripción	Code
2	Deco cover under the saddle	Tapa lateral trasera	H650002
3	End cap of base tube	Tapón trasero	H650003
15	Bearing 6004	Rodamiento 6004	H862087
17	ClipD20	Anillo D20	H862086
25	MD3 Motor (anticlockwise)	Motor antihorario MD3	0190168
35	Bearing 6001	Rodamiento 6001	H862013
36	Bearing/6003Z	Rodamiento 6003	H650036
37	Bearing/6901ZZ	Rodamiento 6901	H650037
39	Motor tension cable	Cable tension	H650039
40	Cable Frame-motor #3	Cable cuadro	0190157
41	Belt/J6(430)	Correa/J6 (430)	H650041
42	Right cover	Tapa cadena derecha	H650i042
43	Lower cover-Right	Tapa drcha inferior	G855062
44	Crank cover	Tapa redonda bielas	H862002
47	Crank-right	Biela derecha	H862090
50	Crank cap	Tapa de biela	H862083
51	Left cover	Tapa cadena izquierda	H650i051
52	Lower cover --Left	Tapa izq inferior	G855060
53	Pedal set (left& right)	Conjunto pedal	H862055
54	Crank-left	Biela izquierda	H862085
56	Front Post cover	Tapa mástil	H650056
57	Handle bar	Manillar	H650057
58	M6+ BT4.0	M6+ BT4.0	0190469
59	Cover of handlebar	Tapa manillar	H650059
60	Bottle holder	Portabotellines	H862097
66	Cable Console-frame #1	Cable alargador cuadro	0190156
70	Adjusting pad	Taco ajustable	H862034

72	stabilizer cap	Taco del caballete	H862033
74	End cap of aluminum rail	Tapón carril aluminio	H650074
76	Stopping Cushion	Amortiguador tope	H650076
80	Foam of handlebar	Espuma manillar	H650080
81	Pulse pad	Handgrip	H650081
82	End cap ϕ 25.4	Tapón D25,4	H650082
87	Carriage screw M8*70	Tornillo M8x70	H650087
88	Square flat washer	Arandela cuadrada	H650088
89	Knob	Pomo	H650089
90	Transport wheel	Rueda carro	H650090
92	Back rest	Respaldo	H650092
93	Deco cover of backrest	Tapa respaldo	H650093
95	Oval tube cap	Tapón oval	H650095
96	Saddle	Sillín	H650096
97	Adaptor 6V 0,5A	Adaptador 6V 0,5A	0190174
99	Hand pulse wire-middle	Cable pulso medio	H650099
100	Hand pulse wire-Lower	Cable pulso inferior	H650100
101	power wire	Cable de potencia	0190160
102	RPM sensor	Reenvío	0190159
104	Pulse connecting wire	Cable pulso	H650104
G01	Front stabilizer set	Conjunto caballete delantero	H862G01
G02	Aluminum Belt wheel set-	Conjunto polea aluminio	H862041
G03	Idle pulley set	Conjunto tensor de la polea	H862G03
G04	Inner magnetic flywheel set	Conjunto volante magnético	H862G02
G05	Rail idle set	Set tensor carril	H650G05



Español	Por medio de la presente <i>Exercycle S.L.</i> declara que este producto cumple con los requisitos esenciales y cualesquiera otras disposiciones aplicables o exigibles de las Directivas 2009/125/CE, 2011/65/CE, 2014/30/CE y 2014/35/CE.
English	Hereby, <i>Exercycle S.L.</i> , declares that this product is in compliance with the essential requirements and other relevant provisions of Directives 2005/32/EC, 2011/65/EC, 2014/30/EC and 2014/35/EC.
Français	Par la présente <i>Exercycle S.L.</i> déclare que cette appareil est conforme aux exigences essentielles et aux autres dispositions pertinentes des directives 2009/125/CE, 2011/65/CE, 2014/30/CE et 2014/35/CE.
Deutsch	Hiermit erklärt <i>Exercycle S.L.</i> , dass sich das Gerät in Übereinstimmung mit den grundlegenden Anforderungen und den übrigen einschlägigen Bestimmungen der Richtlinien 2009/125/EG, 2011/65/EG, 2014/30/EG und 2014/35/EG befindet.
Português	<i>Exercycle S.L.</i> declara que este produto está conforme com os requisitos essenciais e outras disposições das Directivas 2009/125/CE, 2011/65/CE, 2014/30/CE e 2014/35/CE.
Italiano	Con la presente <i>Exercycle S.L.</i> dichiara che questo prodotto è conforme ai requisiti essenziali ed alle altre disposizioni pertinenti stabilite delle direttive 2009/125/CE, 2011/65/CE, 2014/30/CE e 2014/35/CE.
Nederlands	Hierbij verklaart <i>Exercycle S.L.</i> dat het produkt in overeenstemming is met de essentiële eisen en de andere relevante bepalingen van richtlijnen 2009/125/EG, 2011/65/EG, 2014/30/EG en 2014/35/EG.

BH FITNESS SPAIN

EXERCYCLE, S.L.
(Manufacturer)
P.O.BOX 195
01080 VITORIA (SPAIN)
Tel.: +34 945 29 02 58
Fax: +34 945 29 00 49
e-mail: sat@bhfitness.com
www.bhfitness.com

POST-VENTA

Tel: +34 945 292 012 /
902 170 258
Fax: +34 945 56 05 27
e-mail: sat@bhfitness.com

BH FITNESS NORTH AMERICA

20155 Ellipse
Foothill Ranch
CA 92610
Tel: + 1 949 206 0330
Toll free: +1 866 325 2339
Fax: +1 949 206 0013
e-mail:
fitness@bhnorthamerica.com
www.bhnorthamerica.com

BH FITNESS ASIA

No.139, Jhongshan Rd.
Daya Township
Taichung 428, Taiwan. R.O.C.
Tel.: +886 4 25609200
Fax: +886 4 25609280
e-mail: info@bhasia.com.tw

BH FITNESS PORTUGAL

MAQUINASPORT, APARELHOS
DE DESPORTO, S.A.
Rua do Metalúrgico 465
Zona Industrial Giesteira
3750-325 Águeda (PORTUGAL)
Tel.: +351 234 729 510
Fax: +351 234 729 519
e-mail: info@bhfitness.pt

BH SERVICE PORTUGAL

Tel.: +351 707 22 55 24
Fax: +351 234 729 519
e-mail: info@bhfitness.pt

BH FITNESS MEXICO

BH Exercycle de México S.A. de
CV
Eje 132 / 136
Zona Industrial, 2A Secc.
78395 San Luis Potosí
S:L:P: MÉXICO
Tel.: +52 (444) 824 00 29
Fax: +52 (444) 824 00 31
www.bhlatam.com.mx

BH FITNESS CHINA

BH China Co., Ltd.
Block A, NO.68, Branch Lane
455, Lane 822,
Zhen Nan RD., Li Zi Yuan,
Putuo, Shanghai 200331, P.R.C.
Tel: +86-021-5284 6694
Fax: +86-021-5284 6814
e-mail: info@i-bh.cn

BH FITNESS UK

Unit 12 Arlington Court
Newcastle Staffs
ST5 6SS
UK 0844 3353988
International
00441782634703

AFTER SALES - UK

e-mail: service@bh-uk.co.uk

BH Germany GmbH

Grasstrasse 13
45356 ESSEN
GERMANY
Tel: +49 2015 997018
e-mail:
technik@bhgermany.com

BH FITNESS FRANCE

SAV FRANCE
Tel : +33 0810 000 301
Fax : +33 0810 000 290
savfrance@bhfitness.com

BH SE RESERVA EL DERECHO A MODIFICAR LAS ESPECIFICACIONES DE SUS PRODUCTOS SIN PREVIO AVISO.

SPECIFICATIONS MAY BE CHANGED WITHOUT PRIOR NOTICE DUE TO OUR PROGRAMME OF CONTINUOUS PRODUCT DEVELOPMENT.

BH SE RÉSERVE LE DROIT DE MODIFIER LES SPECIFICATIONS DE SES PRODUITS SANS PRÉAVIS.

BH BEHALT SICH DAS RECHT VOR, ÄNDERUNGEN DER MODELL-ANGABEN OHRE VORHERIGE ANKÜNDIGUNG VORZUNEHMEN.

DATI TECNICI E COMMERCIALI RELATIVI AGLI ARTICOLI DEL PRESENTE CATALOGO POSSONO ESSERE SOGGETTI A VARIAZIONI SENZA ALCUN PRAVAVISO.

BH SE RESERVA O DIREITO A MODIFICAÇÃO ESPECIFICAÇÕES DOS SEUS PRODUCTOS SEM PRÉVIO AVISO.

DOOR KONSTANTE PRODUKTVERNIEUWING EN VERBETERING HOUDEN WIJ ONS HET RECHT VAN WIJZIGING VOOR ZONDER VOORAFGAAND BERICHT.