

Instrucciones de montaje y utilización
Instructions for assembly and use
Instructions de montage et utilisation
Montage und Gebrauchsanleitung
Instruções de montagem e utilização
Istruzioni di montaggio e uso
Montage-en gebruiksinstructies

Fig.1

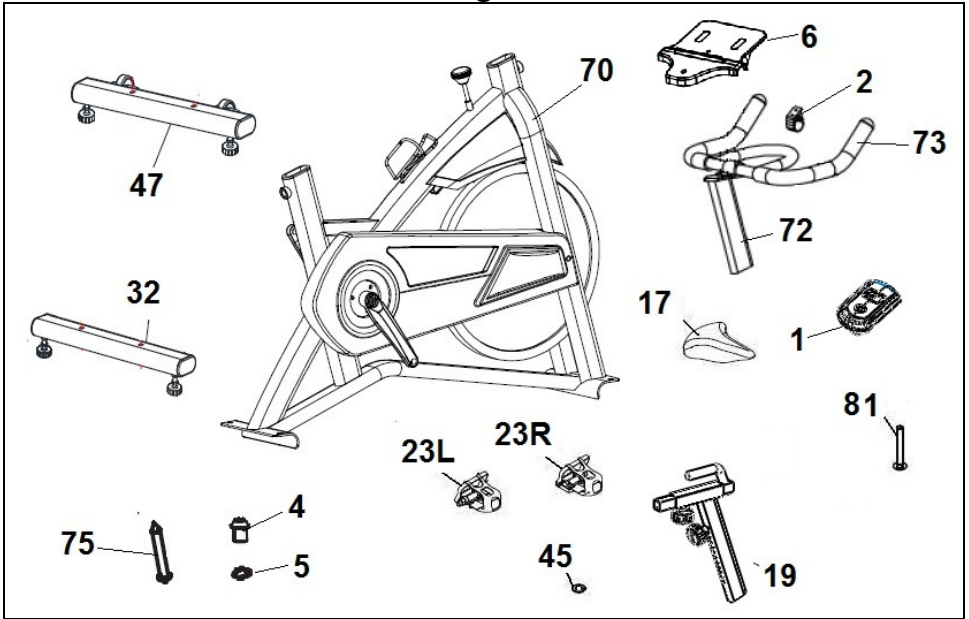


Fig.2

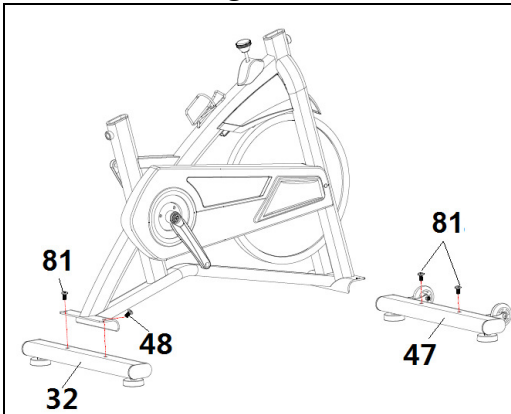


Fig.3

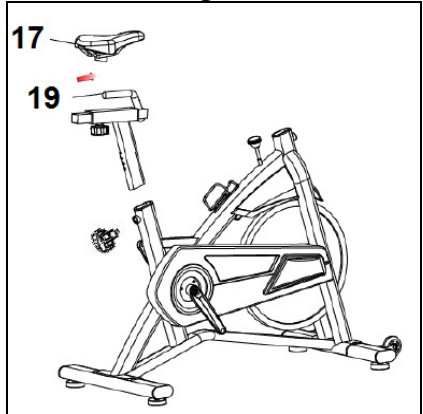


Fig.4

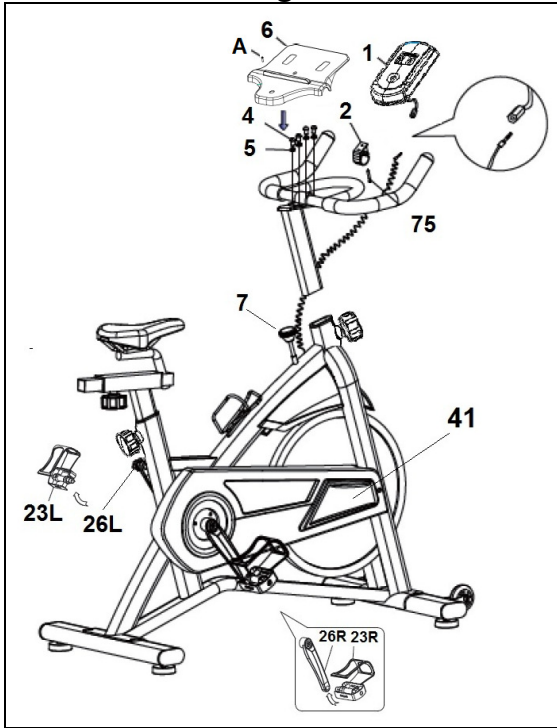


Fig.5

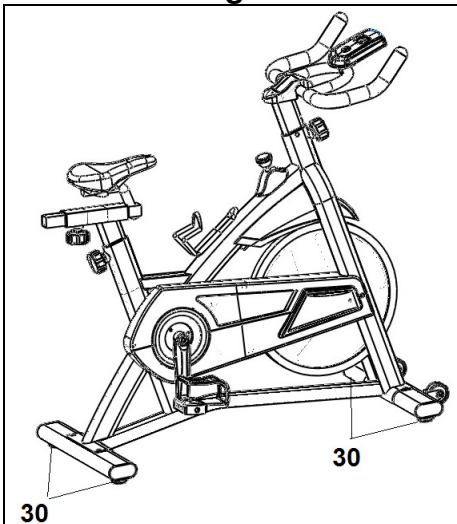
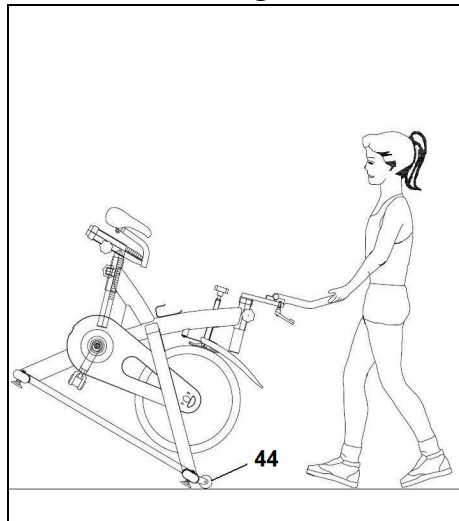


Fig.6



AVISO IMPORTANTE DE SEGURIDAD.- PRECAUCIONES.

Esta bicicleta ha sido diseñada y construida de modo que proporcione la máxima seguridad. Sin embargo, deben aplicarse ciertas precauciones al utilizar aparatos de ejercicio.

Lea el manual en su totalidad antes de montar y utilizar la bicicleta. Este le da indicaciones importantes sobre el montaje, seguridad y uso de la máquina.

Asimismo, cumpla con las siguientes precauciones de seguridad:

1 Mantenga a los niños y animales domésticos, alejados de este aparato en todo momento. NO los deje desatendidos en la habitación en la que guarda la bicicleta.

2 Sólo puede utilizar el aparato una persona cada vez.

3 Si sufre mareos, náuseas, dolor en el pecho o cualquier otro síntoma durante la utilización de este aparato, PARE el ejercicio. ACUDA A UN MÉDICO INMEDIATAMENTE.

4 Utilice el aparato sobre una superficie sólida y a nivel. NO utilice la bicicleta cerca del agua o al aire libre.

5 Mantenga las manos alejadas de las partes en movimiento.

6 Utilice una indumentaria adecuada para la realización de ejercicio. No use prendas holgadas que podrían engancharse en la bicicleta. Utilice siempre calzado para correr o para aeróbic cuando utilice la máquina. Átese los cordones correctamente.

7 Utilice este aparato sólo para los fines descritos en este manual. NO

utilice accesorios no recomendados por el fabricante.

8 No coloque objetos cortantes alrededor de la máquina.

9 Las personas discapacitadas no deberán utilizar la máquina sin la asistencia de una persona cualificada o un médico.

10 Antes de utilizar este aparato, realice un calentamiento con ejercicios de estiramiento.

11 No utilice la bicicleta si no funciona correctamente.

Precaución: Antes de comenzar a utilizar la bicicleta, consulte a su médico. Esta advertencia es especialmente importante para personas de edades superiores a 35 años o con problemas de salud. Guarde estas instrucciones.

INDICACIONES GENERALES.-

1 Esta unidad está diseñada para uso doméstico. El peso de usuario no debe exceder de 125 Kg.

2 Los padres y otras personas responsables de los niños deben tener en cuenta la naturaleza curiosa de estos y que puede llevarles a situaciones y conductas que pueden resultar peligrosas.

Esta unidad no ha de utilizarse en ningún caso como juguete.

3 Es responsabilidad del propietario asegurarse que todos los usuarios de la máquina estén adecuados e informados sobre todas las precauciones necesarias.

INSTRUCCIONES DE MONTAJE.-

Para el montaje de esta unidad se recomienda la ayuda de otra persona. Saque la unidad de la caja y compruebe que tiene todas las piezas Fig.1.:

(1) Monitor; (70) Cuerpo principal; (73) Manillar; (72) Tubo manillar; (19) Tija de sillín; (17) Sillín; (32) Caballete trasero con tacos regulables; (47) Caballete delantero con ruedas; (23L) Pedal izquierdo; (23R) Pedal derecho; (81) Tornillo c/ Alomada M-8x45; (45) Arandela plana D8; (4) Tornillo hex. M8x15 (5); Arandela muelle D8; (75) Tornillo M4x35

1. Coja el tubo caballete trasero (32) y posicónelo en el caballete trasero de la maquina, como muestra la Fig.2, e introduzca los tornillos (81), apriete fuertemente.

2. Coja el tubo caballete delantero con ruedas (47) y con las ruedas hacia delante, como muestra la Fig.2, introduzca los tornillos (81) y apriete fuertemente.

3.- COLOCACIÓN DEL MANILLAR.-

Retire el tornillo (A) del manillar (73). Posicione el manillar (73) en el tubo de manillar (72), Fig.4, apriete con los tornillos (4) y arandelas (5). Colocar la tapa del manillar (6) y fijarla usando el tornillo (A) retirado previamente. Seguido introduzca el tubo del manillar (72) por el agujero del tubo saliente del cuerpo principal (70) Fig.4, posicónelo y apriete fuertemente el pomo en sentido de las agujas del reloj.

REGULACIÓN VERTICAL DEL MANILLAR.-

Posicione el manillar (73) a la distancia cómoda de realizar el

ejercicio y apriete el pomo fuertemente Fig 4.

Manténgase dentro de las referencias sin salirse de la marca "STOP".

4.- MONTAJE DEL SILLÍN.-

Introduzca el tubo horizontal de la tija (19) por el agujero del tubo de sillín (17) Fig.3, posicónelo y apriete el pomo Fig.3.

Introduzca la tija por el tubo del cuerpo principal (70) posicónelo y fije la tija del sillín en su posición cómoda con el pomo de apriete Fig.3 y apriete en sentido de las agujas del reloj.

REGULACIÓN DE LA ALTURA SILLÍN.-

Afrojando un poco el pomo de apriete de tija en sentido contrario a las agujas del reloj, cuando lo tenga a la altura adecuada para realizar el ejercicio.

Apriete fuertemente el pomo en el sentido de las agujas del reloj. Manténgase dentro de las referencias sin salirse de la marca "STOP".

REGULACIÓN HORIZONTAL DEL SILLÍN.-

Afrojando un poco el pomo de apriete de tija en sentido contrario a las agujas del reloj , cuando lo tenga a la medida adecuada para realizar el ejercicio, apriete fuertemente el pomo en el sentido de las agujas del reloj.

Manténgase dentro de las referencias sin salirse de la marca "STOP".

5.- COLOCACIÓN DEL MONITOR.-

Coja el monitor (1), Fig.4, introduzca el monitor en la abrazadera (2) e introduzca el pin del cable intermedio en la parte trasera del monitor (ver libro de instrucciones del monitor).

Amarre la tapa de monitor con el tornillo (75).

6.- MONTAJE DE LOS PEDALES.-

Siga atentamente las instrucciones de montaje de los pedales, una colocación incorrecta podría dañar la rosca del pedal o de la biela.

La posición derecha e izquierda, habrán de tomarse montado el usuario en el sillín, en posición de hacer ejercicio.

El pedal derecho (23R), marcado con la letra (R), se enroscara en sentido de giro agujas del reloj, en la biela derecha, marcada con la letra (R). Apriete fuertemente, Fig.4.

El pedal izquierdo (23L), marcado con la letra (L), se enroscará en el sentido contrario a las agujas del reloj, en la biela izquierda, marcada con la letra (L). Apriete fuertemente, Fig.4.

7.- REGULACIÓN DE ESFUERZO.-

Para un control de esfuerzo regular de su ejercicio, este aparato dispone de un mando de tensión (7), colocado en el tubo del cuerpo principal (70) Fig.4, que girándolo en el sentido de las agujas del reloj le irá dando distintas posiciones de resistencia.

Para aumentar la resistencia del pedaleo usted gire el mando de tensión (7), en sentido de las agujas del reloj (+), hasta conseguir que el esfuerzo de su ejercicio es el ideal para usted.

Para disminuir la resistencia del pedaleo, gire el mando de tensión (7), en sentido contrario a las agujas del reloj (-).

Al realizar ejercicio, el volante de inercia, por efecto de la frenada, aumenta de temperatura, al finalizar el

mismo se recomienda dejar el mando de tensión en el mínimo, para no endurecer la zapata de freno.

Importante:

Este mando de tensión (7) dispone de un sistema de frenado de emergencia, que apretando encima del mismo fuertemente, se produce una frenada más repentina para el volante.

NIVELACIÓN.-

Una vez colocada la unidad en su lugar definitivo, para la realización del ejercicio, compruebe que el asentamiento en el suelo y su nivelación sean correctos.

Esto se conseguirá roscando más o menos los pies regulables (30) como muestra la Fig.5.

MOVIMIENTO Y ALMACENADO.-

La unidad está equipada con ruedas (44) Fig.6, lo que hace más sencillo su movimiento. Las ruedas que se encuentran en la parte delantera de su unidad, le facilitarán la maniobra de colocar su unidad en el emplazamiento escogido, levantando, ligeramente por la parte delantera y empujando, como muestra la Fig.6. Guarde su máquina en un lugar seco con las menores variaciones de temperatura posible.

MANTENIMIENTO.-

Por razones higiénicas es necesario que después de cada clase se limpie el manillar y el asiento con un spray de desinfección, así como eliminar el sudor del cuadro de la bicicleta.

Aplicar antioxidante al volante de inercia cada vez que se limpie la máquina o al menos una vez al mes.

MANTENIMIENTO, 100 HORAS.-

1. APRIETE PEDALES.

Aunque los pedales van montados, el pedal derecho (marcado con una R) se monta atornillando en el sentido de las agujas del reloj, y el pedal izquierdo (marcado con una L), en el sentido contrario.

Mantenimiento:

- Revisar la tensión de ajuste del pedal a la cala regulando el tornillo de ajuste mediante una llave Allen de 3mm.
- Aplicar un poco de aceite en la punta de contacto de la cala con el pedal para facilitar el encaje.

2. REVISIÓN, POMOS DE APRIETE.-

Los 3 pomos de apriete que dispone la unidad se deberán aflojar y rociar con un spray de engrase con el objeto de garantizar la movilidad de los mismos.

MANTENIMIENTO, 200 HORAS.-

1. REVISIÓN Y AJUSTE DE LA CORREA.

- Compruebe que la correa se encuentra correctamente tensada. Si la correa derrapa, será necesario tensarla.
- Quite las tapas laterales (42) y afloje las tuercas un máximo de 2 vueltas Fig.4.

- Tense con una llave las tuercas pequeñas. Tenga cuidado que la tuerca gire el mismo número de vueltas en ambos lados de la máquina (generalmente 2 vueltas), porque de otro modo el piñón puede quedar un poco oblicuo, dando lugar a un aumento de ruido y a la posibilidad de que se salga la correa.

- Apriete nuevamente las tuercas y vuelva a colocar las tapas laterales (42).
- Caso que la tensión de la máquina se haya modificado, ajuste nuevamente la frenada.

Para cualquier consulta, no dude en ponerse en contacto con el (S.A.T).Servicio de Asistencia Técnica, llamando al teléfono de atención al cliente (ver página final del presente manual).

BH SE RESERVA EL DERECHO A MODIFICAR LAS ESPECIFICACIONES DE SUS PRODUCTOS SIN PREVIO AVISO.

English

IMPORTANT SAFETY ADVICE.- PRECAUTIONS.

This bicycle has been designed and constructed to provide maximum safety. Nevertheless, certain precautions should be taken when using exercise equipment.

Read the whole manual before assembling and using the bicycle. It provides you with important information about assembly, safety and use of the machine.

The following safety precautions should also be observed:

1 Keep children away from this equipment at all times. **DO NOT** leave them unsupervised in the room where this bicycle is kept.

2 It can only be used by one person at a time.

3 If you experience dizziness, nausea, chest pains or any other symptom while using this appliance **STOP** the exercise. **SEEK MEDICAL ATTENTION IMMEDIATELY.**

4 Use the appliance on a level, solid surface. **DO NOT** use the bicycle outdoors or close to water.

5 Keep your hands well away from any of the moving parts.

6 Wear clothing suitable for doing exercise. Do not use baggy clothing that might get caught up in the bicycle. Always wear running shoes or trainers when using the machine. Make sure all laces/cords are tied correctly.

7 This appliance must only be used for the purposes described in this manual. **DO NOT** use accessories that are not recommended by the manufacturer.

8 Do not place sharp objects near the machine.

9 Disabled people should not use the machine without the assistance of a qualified person or a doctor.

10 Do warm up stretching exercises before using the equipment.

11 Do not use the bicycle if it is not working correctly.

Caution: Consult your doctor before beginning to use the bicycle. This advice is especially important for those over 35 or suffering from health problems.

Keep these instructions safe for future use.

GENERAL INSTRUCTIONS.-

1 This unit has been designed for home use. The weight of the user must not exceed 125 kg.

2 Parents and/or those responsible for children should always take their curious nature into account and how this can often lead to hazardous situations and behaviour resulting in accidents.

Under no circumstances should this appliance be used as a toy.

3 The owner is responsible for ensuring that anyone who uses the machine is duly informed about the necessary precautions.

ASSEMBLY INSTRUCTIONS.-

The assistance of a second person is recommended when assembling this unit. Take the unit out of its box and make sure that all of the pieces are there Fig.1:

(1) Monitor; (70) Main body; (73) Handlebar; (72) Handlebar stem; (19) Saddle post; (17) Saddle; (32) Rear stabiliser bar with adjustable feet; (47) Front stabiliser bar with wheels; (23L) Left pedal; (23R) Right pedal; (81) Slot head bolt M8x45; (45) Flat washer D8; (4) Hex screw M8x15; (5) Spring washer D8; (75) Screw M4x35.

1. Position the machine's rear stand on the rear stabilizer bar (32), as shown in Fig.2, insert the bolts (81), and then tighten securely.

2. Position the front stabiliser bar with wheels (47) with the wheels facing forwards, as shown in Fig.2, insert the bolts (81), and tighten securely.

3.- FITTING THE HANDLEBAR.-

Remove the screw (A) from the handlebar (73). Position the handlebar (73) on the handlebar stem (72), Fig.4 and tighten with the screws (4) and spring washers (5), but make sure that the handlebar is aligned correctly before tightening the screws securely. Fit the handlebar cover (6) and fix it using the screw (A) previously removed. Then insert the handlebar stem (72) into the hole on the main body (70), Fig.4. Position it correctly and then tighten knob by turning it clockwise.

ADJUSTING THE HANDLEBAR VERTICALLY.-

Position the handlebar (73) at a comfortable distance for doing

exercise, now tighten knob securely, Fig.4.

Stay within the references without going beyond the "STOP" mark.

4.- ATTACHING THE SADDLE.-

Insert the horizontal saddle tube (19) through the hole on the saddle post (17), Fig.3, position it correctly and tighten the knob, Fig.3.

Insert the saddle post into the boss on the main body (70), position it correctly and tighten the saddle post by using the adjustment knob, Fig.3, turning it clockwise.

ADJUSTING THE SADDLE HEIGHT.-

Loosen the saddle post adjustment knob slightly by turning it anticlockwise, move the saddle to a position comfortable for doing exercise and then tighten the adjustment knob securely by turning it clockwise.

Stay within the references without going beyond the "STOP" mark.

HORIZONTAL ADJUSTMENT OF THE SADDLE.-

Loosen the knob slightly by turning it anticlockwise, , move the saddle to a position comfortable for doing exercise and then tighten the knob securely by turning it clockwise.

Stay within the references without going beyond the "STOP" mark.

5.- ATTACHING THE MONITOR.-

Fit the monitor (1), Fig.4, into the bracket (2) and insert the jack on the middle cable into the back of the monitor (See the instruction book for the monitor). Tighten the cover monitor with the screw (75).

6.- FITTING THE PEDALS.-

The assembly instructions for the pedals must be followed to the letter, fitting these incorrectly could damage the screw thread on either the pedal or the crank.

Right and left refer to the position that the user adopts when sitting on the saddle to do the exercises.

The right-hand pedal (23R), marked with the letter (R), screws onto the right-hand crank, also marked with an (R), in a clockwise direction. Tighten securely, Fig.4.

The left-hand pedal (23L), marked with the letter (L), screws onto the left-hand crank, also marked with an (L), in an anti-clockwise direction. Tighten securely, Fig.4.

7.- EXERTION SETTINGS.-

To provide an even level of exertion during exercise, this appliance is equipped with a tensioning control (7), located on the stem of the main body (70), Fig.4. This provides various exertion settings when turned clockwise.

To increase pedal resistance turn the tensioning control (7) clockwise (+) until the exertion level best suits your exercise requirements.

To reduce pedal resistance turn the tensioning control (7) anticlockwise (-).

During exercise the flywheel will get hot due to the braking effect, so when you have finished exercising it is advisable to set the tensioning control (7) to minimum in order to help stop the brake shoe from hardening.

Important: This tensioning control (7) is equipped with an emergency braking system which, when applied

with force produces a much sharper braking effect.

LEVELLING.-

Once the unit has been placed into its final position, make sure that it sits flat on the floor and that it is level. This can be achieved by screwing the adjustable feet (30) up or down, as shown in Fig.5.

MOVEMENT & STORAGE.-

The unit is equipped with wheels (44) Fig.6, to make it easier to move. The wheels located at the front of your unit make it easier to move it into a chosen position, by lifting the rear of the unit up slightly and pushing it, as shown in Fig.6.

Store your unit in a dry place, preferably not subject to changes in temperature.

MAINTAINING THE MACHINE.-

For health reasons it is necessary to clean the handlebars and seat after each class with a disinfectant spray, as well as removing any sweat from the bicycle's frame.

Apply anti-rust to the flywheel every time you clean the machine or at least once a month.

MAINTENANCE EVERY 100 HOURS.-

1. TIGHTENING THE PEDALS.

Even though the pedals are already fitted, the right-hand pedal (marked R) screws on in a clockwise direction, whereas the left-hand pedal (marked L) does so in the opposite direction.

Maintenance:

-The tension of the pedal clip with the pedal should be checked weekly, using a 3mm allen key to adjust the set screw.

-Apply a little oil to the contact point of the pedal clip with the pedal to ensure that it locks on.

2. CHECKING THE TIGHTENING KNOBS.-

The 3 tightening knobs should be loosened off and sprayed with a lubricant to ensure that they remain operative.

MAINTENANCE EVERY 200 HOURS.-**1. CHECKING & ADJUSTING THE BELT.**

- Check that the belt is tensioned properly. If the belt skids it will be necessary to tighten the belt.

- Remove the side covers (40) and loosen the nuts a maximum of two turns Fig.4.

-Tighten the small nuts with a spanner. Make sure that the nut rotates the same number of turns on both sides of the machine (generally 2 turns will be

sufficient) otherwise the drive sprocket might become skewed, creating a lot more noise and making it possible for the belt to fall off.

-Tighten up nuts again and put the side covers (44) back in their place.

-Whenever the tension setting on the machine is adjusted, readjust the brakes as well.

Do not hesitate to get touch with the Technical Assistance Service if you have any queries by phoning customer services (see last page in manual).

BH RESERVES THE RIGHT TO MODIFY THE SPECIFICATIONS OF ITS PRODUCTS WITHOUT PRIOR NOTICE.

IMPORTANTES CONSIGNES DE SÉCURITÉ.-

PRÉCAUTIONS.

Cette bicyclette a été conçue et fabriquée de façon à ce qu'elle puisse offrir une sécurité maximale.

Néanmoins, l'utilisateur est tenu de prendre certaines précautions au cours de ses entraînements.

Avant de monter et d'utiliser ce vélo, veuillez lire attentivement cette notice. Elle contient d'importantes informations sur le montage, la sécurité et l'utilisation de la machine. Respecter les normes de sécurité indiquées ci-après:

1 Les enfants doivent être tenus à l'écart de cette machine. NE PAS laisser les enfants sans surveillance dans la pièce où se trouve la bicyclette.

2 Cet appareil ne peut être utilisé que par une personne à la fois.

3 En cas de malaises, nausées, douleur dans la poitrine ou tout autre symptôme Durant l'utilisation de cet appareil, ARRÊTEZ l'exercice et CONSULTEZ UN MÉDECIN.

4 Cet appareil doit être utilisé sur une surface solide et bien nivelée. NE PAS utiliser le vélo à proximité de l'eau ni en plein air.

5 Tenir les mains à l'écart des éléments mobiles de la bicyclette.

6 Portez les vêtements appropriés pour réaliser vos exercices. Ne pas porter de vêtements amples qui risqueraient d'être happés par les pièces mobiles du vélo. Pour utiliser la machine, chaussez des chaussures

de sport appropriées pour ce faire. Nouez bien vos lacets de chaussures.

7 Cet appareil ne doit être utilisé qu'aux fins indiquées dans cette notice. NE pas utiliser d'accessoires autres que ceux recommandés par le fabricant.

8 Ne pas poser d'objets coupants aux abords de la machine.

9 Les personnes handicapées ne pourront utiliser la machine que si elles sont accompagnées par une personne qualifiée pour ce faire ou par un médecin.

10 Avant d'utiliser cet appareil, l'utilisateur doit faire des échauffements par l'intermédiaire d'exercices d'étirement.

11 Ne pas utiliser le vélo s'il fonctionne incorrectement.

Précaution: Consultez votre médecin avant d'entreprendre des exercices sur cette machine. Cette remarque s'adresse plus particulièrement aux personnes âgées de + de 35 ans et aux personnes qui ont des problèmes de santé.

Conservez cette notice.

CONSIGNES GÉNÉRALES.-

1 Cette machine a été conçue pour être utilisée chez soi. Le poids de l'utilisateur ne doit pas dépasser 125 kg.

2 Les parents ou personnes à qui des enfants ont été confiés doivent tenir compte de leur soif de curiosité qui peut les conduire à avoir des conduites risquant de se traduire par des situations dangereuses. Cet appareil n'est pas un jouet.

3 Il incombe au propriétaire de vérifier si tous les utilisateurs de la machine sont habilités pour le faire et de leur fournir les informations requises à propos des précautions à prendre.

NOTICE DE MONTAGE.-

Pour le montage de cette unité, il est recommandé de se faire aider par une autre personne. Déballiez l'appareil et vérifiez qu'il ne manque aucune pièce Fig.1.

(1) Moniteur; (70) Corps principal; (73) Guidon; (72) Tube guidon; (19) Tige de la selle; (19) Selle; (32) Support arrière avec taquets réglables; (47) Support avant avec roulettes; (23L) Pédale gauche; (23R) Pédale droite; (81) Vis à tête bombée M8x45; (45) Rondelle plate D8; (4) Vis M8x15;(5) Rondelle D8; (75) Vis M4x35.

1. Prendre le tube du support arrière (32), le placer dans le support arrière de la machine, comme indiqué dans la Fig.2 puis introduire les vis (81), et vissez très fort.

2. Prendre le tube support avant dans lequel se trouvent les roulettes (47) en veillant à placer les points rouges et les roulettes vers l'avant comme indiqué dans la Fig.2, ensuite introduire les vis (81), et vissez très fort.

3.- MISE EN PLACE DU GUIDON.-

Retirez la vis (A) du guidon (73). Placez le guidon (73) dans le tube du guidon (72), Fig.4, et serrer les vis (4) et les rondelles (5). Poser le couvre-guidon (6) et le fixer à l'aide de la vis (A) précédemment retirée. Introduire ensuite le tube du guidon (72) dans le trou du tube qui dépasse du corps

principal (70) Fig.4, placez-le et vissez très fort le pommeau dans le sens des aiguilles d'une montre.

RÉGLAGE VERTICAL DU GUIDON.-

Placez le guidon (73) à une distance où vous pourrez réaliser confortablement l'exercice et ce dans les limites du MAX, puis vissez très fort le pommeau comme indiqué dans la Fig.4. Conserver dans le cadre des références sans sortir de la marque "STOP".

4.- MONTAGE DE LA SELLE.-

Introduire ensuite le tube horizontal de la tige (17) dans le trou du tube de la selle (19) Fig.3, placez-le et vissez le pommeau Fig.3.

Introduire la tige dans le tube du corps principal (70), placez-le et fixez la tige de la selle à une hauteur confortable à l'aide du pommeau de fixation Fig.3 et vissez dans le sens des aiguilles d'une montre.

RÉGLAGE DE LA HAUTEUR DE LA SELLE.-

Dévissez légèrement le pommeau de fixation de la tige dans le sens contraire à celui des aiguilles d'une montre, quand la selle sera à la hauteur idéale pour réaliser l'exercice, serrez très fort le pommeau dans le sens des aiguilles d'une montre.

Conserver dans le cadre des références sans sortir de la marque "STOP".

RÉGLAGE HORIZONTAL DE LA SELLE.-

Dévissez légèrement le pommeau de fixation de la tige dans le sens contraire à celui des aiguilles quand la selle sera à la hauteur idéale pour réaliser l'exercice, vissez le pommeau très fort dans le sens des aiguilles d'une montre.

Conserver dans le cadre des références sans sortir de la marque "STOP".

5.- MISE EN PLACE DU MONITEUR.-

Prenez le moniteur (1), Fig.4, introduisez-le dans la rainure (2), et introduire la broche du câble intermédiaire dans la partie arrière du moniteur (voir notice du moniteur). Amarrage moniteur couvercle avec la vis (75).

6.- MONTAGE DES PÉDALES.-

Suivre très attentivement les instructions de montage des pédales car un montage défectueux risque d'endommager le filetage de la pédale ou celui de la bielle.

La position droite et la position gauche sont les positions prises alors que l'utilisateur est assis sur la selle et sur la position d'exécution de l'exercice.

La pédale droite (2eR), signalée par la lettre (R) est à visser dans le sens de rotation des aiguilles d'une montre dans la bielle droite signalée par la lettre (R). Serrez très fort, Fig.4.

La pédale gauche (23L), signalée par la lettre (L) est à visser dans le sens contraire à celui des aiguilles d'une montre dans la bielle gauche signalée par la lettre (L). Serrez très fort, Fig.4.

7.- RÉGLAGE DE L'EFFORT.-

Pour assurer un contrôle régulier de l'exercice, cet appareil dispose d'un bouton de tension (7) placé sur le tube du corps principal (70) qu'il suffira de tourner dans le sens des aiguilles d'une montre pour assigner différentes positions de résistance.

Pour augmenter la résistance de pédalage, il suffit de tourner le bouton de tension (7) dans le sens des aiguilles d'une montre (+) jusqu'à obtention de l'effort souhaité pour cet exercice.

Pour réduire la résistance du pédalage, tournez le bouton de tension (7) dans le sens contraire à celui des aiguilles d'une montre (-).

Au cours de l'exercice, le volant d'inertie par l'intermédiaire de l'effet du freinage, fait augmenter la température, par conséquent, il est recommandé, à la fin de l'exercice, de laisser le bouton de tension au minimum pour ne pas durcir le sabot de frein.

Remarque importante:

Ce bouton de tension (7) dispose d'un système de freinage d'urgence: en appuyant très fort dessus il se produit un freinage plus rapide pour le volant.

NIVELLEMENT.-

Après avoir installé la machine à l'emplacement qui lui a définitivement été réservé, vérifiez si l'assise et le nivellement au sol sont bons. Pour ce faire, vissez plus ou moins les pieds réglables (30) comme indiqué dans la Fig.5.

DÉPLACEMENT & RANGEMENT.-

Cet appareil dispose de roulettes (44) Fig.6 qui permettent un déplacement facile. Ces roulettes sont placées à l'avant de l'appareil permettant ainsi à l'utilisateur de le conduire à l'emplacement choisi, en levant légèrement l'avant de l'appareil et en poussant, comme indiqué dans la Fig.6. La machine doit être gardée dans un endroit sec, sans changements importants de température.

ENTRETIEN DE LA MACHINA.-

Par mesure d'hygiène, le guidon et la selle doivent être nettoyés à l'aide d'un spray de désinfection après chaque séance. Nettoyez le cadre de la bicyclette.

Passez antioxydant sur le volant d'inertie chaque fois que vous nettoyez la machine ou au moins une fois par mois.

ENTRETIEN, LES 100 HEURES.-

1. SERRAGE DES PÉDALES.

Même si les pédales sont déjà montées, la pédale droite (marquée d'un R) doit être montée en vissant dans le sens des aiguilles d'une montre et la pédale droite (marquée d'un L) doit être dans le sens contraire.

Entretien:

-Vérifiez une fois par semaine la tension du réglage de la pédale à la cale en réglant la vis de réglage à l'aide d'une clé Allen de 3mm.

-Passez un peu d'huile sur la pointe de contact de la cale avec la pédale pour faciliter l'emboîtement.

2. RÉVISION DES POMMEAUX DE SERRAGE.-

Desserrez les 3 pommeaux de serrage de la machine et graissez à l'aide d'un spray afin d'assurer leur mobilité

ENTRETIEN, LES 200 HEURES.-

1. RÉVISION & RÉGLAGE DE LA CEINTURE.

-Vérifiez si la ceinture est tendue correctement. Si les dérapages de ceinture il faudra tendre la ceinture.

- Enlevez les couvertures latérales (44) et desserrez les écrous de 2 tours maximum. Fig.4.

-Tendre les petits écrous à l'aide d'une clé. Veillez à ce que l'écrou tourne le même nombre de tours des deux côtés de la machine (normalement 2 tours suffisent) faute de quoi, le pignon risque de rester légèrement oblique d'où une augmentation de bruit et le risque que la ceinture saute.

-Serrez à nouveau les écrous et remettez les couvertures latérales (44) dans leur endroit.

Pour toute information complémentaire et en cas de doute sur le bon état de l'une quelconque partie de la machine, l'hésitez pas à appeler le Service d'Assistance Technique (SAT) au numéro de téléphone d'Assistance Clientèle qui figure à la dernière page de cette notice.

**BH SE RÉSERVE LE DROIT DE
MODIFIER LES
CARACTÉRISTIQUES DE SES
PRODUITS SANS PRÉAVIS.**

WICHTIGER SICHERHEITSHINWEIS.- VORSICHTSMASSNAHMEN.

Dieses Fahrrad wurde so entwickelt und konstruiert, dass es maximale Sicherheit bietet.

Trotzdem müssen bestimmte Sicherheitshinweise bei der Benutzung von Trainingsgeräten beachtet werden. Lesen Sie bitte das gesamte Handbuch, bevor Sie das Gerät montieren und benutzen. Sie finden hier wichtige Hinweise zur Montage, Sicherheit und Benutzung des Geräts. Befolgen Sie bitte nachstehende Vorsichtsmaßnahmen:

1 Halten Sie Kinder von dem Gerät fern. Lassen Sie sie NICHT unbeaufsichtigt in dem Raum, in dem das Fahrrad aufbewahrt wird.

2 Das Gerät darf immer nur von einer Person gleichzeitig benutzt werden.

3 Bei Schwindelgefühl, Übelkeit, Brustschmerz oder sonstigen Symptomen, die bei der Benutzung des Geräts auftreten, BRECHEN sie die Übung AB. WENDEN SIE SICH SOFORT AN EINEN ARZT.

4 Stellen Sie das Gerät auf eine fest und ebene Fläche. Benutzen Sie das Gerät nicht in der Nähe von Wasser oder im Freien.

5 Berühren Sie die in Bewegung befindlichen Teile nicht mit den Händen.

6 Tragen Sie während des Trainings geeignete Kleidung. Weite Kleidung

kann sich im Fahrrad verklemmen. Benutzen Sie Jogging- oder Aerobic-Schuhe. Achten Sie darauf, dass die Schnürsenkel fest gebunden sind.

7 Benutzen Sie dieses Gerät nur zu den in diesem Handbuch aufgeführten Zwecke. Verwenden Sie nur Zubehörteile, die vom Hersteller des Geräts empfohlen werden.

8 Achten Sie darauf, dass sich in der Nähe des Gerätes keine scharfen Gegenstände befinden.

9 Behinderte Personen dürfen das Gerät nur mit Unterstützung durch qualifiziertes oder medizinisches Personal benutzen.

10 Bevor Sie das Gerät benutzen, führen Sie zum Aufwärmen Streckübungen durch.

11 Benutzen Sie das Gerät nicht, wenn es nicht einwandfrei funktioniert.

Achtung: Bevor Sie das Gerät benutzen, konsultieren Sie bitte Ihren Arzt. Dieser Hinweis ist besonders wichtig für Personen, die älter als 35 sind oder gesundheitliche Probleme haben. Bevor Sie irgendein Trainingsgerät benutzen, lesen Sie bitte stets die gesamten Anleitungen.

Bewahren Sie diese Anleitungen gut auf.

ALLGEMEINE HINWEISE.-

1 Dieses Gerät ist für den häuslichen Gebrauch vorgesehen. Das Gewicht des Benutzers darf 125 kg nicht überschreiten.

2 Eltern bzw. Aufsichtspflichtige von Kindern sollten deren natürliche Neugier berücksichtigen, die u.U. gefährliche Situationen und Verhaltensweisen mit sich bringen kann. Dieses Gerät darf unter keinen Umständen als Spielzeug verwendet werden.

3 Der Eigentümer muss sich vergewissern, dass alle Benutzer des Geräts die notwendigen Sicherheitsvorkehrungen kennen und in geeigneter Weise beachten.

MONTAGEHINWEISE.-

Bei der Montage dieses Geräts sollte eine zweite Person hinzugezogen werden.

Nehmen Sie das Gerät aus der Verpackungskiste und überprüfen Sie die Teile auf Vollständigkeit Fig.1.

(1) Monitor; (70) Hauptrahmen; (73) Lenker; (72) Lenkerstange; (19) Sattelstange; (17) Sattel; (32) Hinterer Ständer mit einstellbaren Schrauben; (47) Vorderer Ständer mit Transporträdern; (23L) Linkes Pedal; (23R) Rechts Pedal; (81) Schraube mit gewölbtem Kopf M8x45; (45) Flache Unterlegscheibe D8; (4) Schraube M8x15; (5) Unterlegscheibe D8;(75) Schraube M4x75.

1. Setzen Sie das Rohr des hinteren Ständers (32) in den hinteren Ständer des Gerätes Fig.2. Setzen Sie die Schrauben (81) und ziehen Sie sie fest an.

2. Positionieren Sie das vordere Ständerrohr (47) mit den Rädern so,

dass die roten Punkte übereinstimmen und die Räder nach vorn zeigen Fig.2, setzen Sie die Schrauben (81) ein und ziehen Sie sie fest an.

3.- ANBRINGEN DES LENKERS.-

Entfernen Sie die Schraube (A) vom Lenker (73). Setzen Sie den Lenker (73) auf die Lenkerstange (72) Fig.4 . Setzen die Schrauben (4) und Scheiben (5).

Die Lenkerabdeckung (6) montieren und mit der zuvor entfernten Schraube (A) befestigen. Stecken Sie dann die Lenkerstange (72) in die Öffnung des aus dem Hauptrahmen (70) kommenden Rohres Fig.4. Bringen Sie sie in Position und ziehen Sie sie mit dem Knauf im Uhrzeigersinn fest.

VERTIKALES EINSTELLEN DES LENKERS.-

Bringen Sie den Lenker (73) auf eine Entfernung, die Ihnen ein bequemes Trainieren ermöglicht.

Ziehen Sie den Lenker dann mit dem Knauf gut fest Fig.4.

Weiterhin im Rahmen der Bezug. Überschreiten Sie aber die STOP-Markierungen nicht.

4.- MONTAGE DES SATTELS.-

Stecken Sie dann die Querstange des Sattels (17) durch das Loch der Sattelstange (19) Fig.3 und ziehen Sie den Knauf fest Fig.3.

Schieben Sie die Sattelstange in das Rohr des Hauptrahmens (70), positionieren sie es und stellen Sie die Sattelstange mit Hilfe des Knaufs auf einer bequemen Position fest Fig.3. Drehen Sie ihn dazu im Uhrzeigersinn.

EINSTELLEN DER SATTELHÖHE.-

Lockern Sie den Feststellknopf der Sattelstange etwas, indem Sie ihn gegen den Uhrzeigersinn drehen.

Wenn die gewünschte Höhe für das Training erreicht ist, ziehen Sie den Knopf durch Drehen im Uhrzeigersinn fest an.

Weiterhin im Rahmen der Bezug. Überschreiten Sie aber die STOP-Markierungen nicht.

HORIZONTALS EINSTELLEN DES SATTELS.-

Lösen Sie den Anzugsknopf der Sattelstange, indem Sie ihn gegen den Uhrzeigersinn drehen. Wenn die geeignete Position für das Training erreicht ist, ziehen Sie den Knopf durch Drehen im Uhrzeigersinn fest an. Weiterhin im Rahmen der Bezug. Überschreiten Sie aber die STOP-Markierungen nicht.

5.- ANBRINGEN DES MONITORS.-

Setzen Sie den Monitor (1) Fig.4 in die Klammer (2). Schließen Sie dann den Pin des mittleren Kabels an die Rückseite des Monitors (vgl. Handbuch des Monitors). Hafenspenning Monitor mit Schraube (75).

6.- MONTAGE DER PEDALE.-

Befolgen Sie diese Hinweise zur Montage der Pedale genau, ein falsche Montage kann das Gewinde der Pedale oder der Kurbelstange beschädigen.

Die Definitionen rechts und links gehen von der Sichtweise des auf dem Sattel in Übungsposition sitzenden Anwenders aus.

Das mit (23R) markierte rechte Pedal wird im Uhrzeigersinn auf die rechte,

ebenfalls mit (R) markierte Kurbelstange gedreht. Fest anziehen. Fig.4.

Das mit (23L) markierte linke Pedal wird gegen den Uhrzeigersinn auf die ebenfalls mit (L) markierte linke Kurbelstange gedreht. Fest anziehen. Fig.4.

7.- EINSTELLEN DES WIDERSTANDS.-

Zur Steuerung der gleichmäßigen Kraftanstrengung während des Trainings, verfügt dieses Gerät über einen Spannungsregler (7), der sich am Rohr des Hauptrahmens (70) befindet Fig.4.

Dreht man diesen Regler im Uhrzeigersinn, erhält man unterschiedliche Widerstandsniveaus. Um den Pedalwiderstand zu erhöhen, drehen Sie den Spannungsregler (7) im Uhrzeigersinn (+), bis der notwendige Kraftaufwand das ideale Niveau für Ihr Training erreicht.

Um den Pedalwiderstand zu verringern, drehen Sie den Spannungsregler (7) gegen den Uhrzeigersinn (-).

Während des Trainings erhöht sich durch die Bremswirkung die Temperatur des Schwungrades. Es wird empfohlen, den Spannungsregler nach dem Training auf das Minimum zu stellen, um ein Verhärten der Bremsbacken zu verhindern.

Wichtig: Dieser Spannungsregler (7) verfügt über ein Not-Bremssystem. Betätigt man dieses System durch festes Drücken, wird das Schwungrad schneller abgebremst.

NIVELLIERUNG.-

Sobald sich das Gerät an seinem endgültigen Aufstellort befindet, an dem das Training stattfinden soll,

prüfen Sie, ob es fest auf dem Boden steht und die Nivellierung korrekt ist. Eine Nivellierung kann durch Drehen der verstellbaren Füße (30) erfolgen Fig.5.

TRANSPORT UND LAGERUNG.-

Das Gerät verfügt über Räder (44) Fig.6, die das Verschieben desselben wesentlich erleichtern. Die Räder befinden sich auf der Vorderseite des Geräts. Durch leichtes Anheben und Schieben an der Vorderseite können Sie Ihr Gerät so problemlos an den gewünschten Ort transportieren Fig.6. Bewahren Sie das Gerät an einem trockenen Ort mit möglichst geringen Temperaturschwankungen auf.

WARTUNG DES GERÄTS.-

Aus Hygienegründen sind nach jedem Training Lenker und Sattel mit einem Desinfektionsspray zu reinigen und Schweiß vom Fahrradrahmen zu entfernen.

Streichen Sie dem Schwungrad jedes Mal, oder zumindest pro Monat, mit Rostschutzmittel auf.

WARTUNGSMASSNAHMEN NACH 100 NUTZUNGSSTUNDEN.-

1. SITZ DER PEDALE.

Obwohl die Pedale montiert geliefert werden, hier der Hinweis, dass das rechte Pedal (mit der Markierung R) im Uhrzeigersinn festgedreht wird, das linke Pedal (mit der Markierung L) dagegen in entgegengesetzter Richtung.

Wartung: -Prüfen Sie die Passspannung zwischen Pedal und Systembindung durch Einstellen der Schraube mit einem 3mm-Inbusschlüssel.

-Geben Sie ein wenig Öl auf die Spitze, die die Verbindung mit dem Pedal

herstellt, damit diese leichter einrastet.

2. ÜBERPRÜFEN DER KNAUFE.

Die 3 Knaufe des Geräts müssen gelöst und mit einem Fettspray geschmiert werden, damit sie beweglich bleiben

WARTUNGSMASSNAHMEN NACH 200 NUTZUNGSSTUNDEN.-

1. ÜBERPRÜFUNG UND

BEFESTIGUNG DES RIEMENS.

- Prüfen Sie ob der Keilriemen richtig gespannt wird. Wenn die gleitet, ist es notwendig, ihn festzuziehen.

- Entfernen Sie die Seitendeckeln (44) und lösen Sie die Schraubenmutter ein Maximum von 2 Umdrehungen. Fig.4.

-Spannen Sie die kleinen Muttern mit einem Schlüssel. Achten Sie darauf, dass die Mutter auf beiden Seiten um die gleiche Umdrehungsanzahl gedreht wird (im Allgemeinen reichen zwei Umdrehungen aus), da der Ritzel anderenfalls eine leicht schiefe Position einnimmt, es zu einer stärkeren Geräuschbildung kommt und möglicherweise die Riemen herausspringt.

- Ziehen Sie die Schraubenmutter wieder fest und setzen Sie die Deckeln (44).

-Sollte der Bremswiderstand des Geräts sich geändert haben, stellen Sie die Bremswirkung erneut ein.

Sollten über den Zustand einer Komponente Zweifel bestehen, setzen Sie sich bitte mit dem (TKD) Technischen Kundendienst in Verbindung, indem Sie das Servicetelefon anrufen (siehe letzte Seite des Handbuchs).

BH BEWAHRT SICH DAS RECHT ZU ÄNDERUNGEN SEINER PRODUKTSPEZIFIZIERUNGEN OHNE VORHERIGE ANKÜNDIGUNG VOR.

AVISO IMPORTANTE DE SEGURANÇA.- PRECAUÇÕES.

Esta bicicleta foi desenhada e construída de modo a proporcionar a máxima segurança. No entanto, devem aplicar-se certas precauções ao utilizar aparelhos de exercício.

Leia todo o manual antes de montar e utilizar a bicicleta. Este lhe dará indicações importantes sobre a montagem, segurança e uso da máquina.

Além disso, cumpra as seguintes precauções de segurança:

1 Mantenha as crianças afastadas deste aparelho em todo momento. NÃO as deixe sozinhas, sem estarem vigiadas no quarto onde guarda a bicicleta.

2 Só pode utilizar o aparelho uma pessoa de cada vez.

3 Se sofrer enjoos, náuseas, dor no peito ou qualquer outro sintoma durante a utilização deste aparelho, PARE o exercício. DIRIJA-SE A UM MÉDICO IMEDIATAMENTE.

4 Utilize o aparelho sobre uma superfície sólida e nivelada. NÃO utilize a bicicleta perto da água nem ao ar livre.

5 Mantenha as mãos afastadas das partes em movimento.

6 Utilize uma indumentária adequada para a realização do exercício. Não use peças de roupa folgadas que poderiam ficar presas na bicicleta. Utilize sempre calçado para correr ou para aerobico quando utilizar esta máquina. Ate os atacadores correctamente.

7 Só deverá utilizar este aparelho para os fins descritos neste manual. NÃO

utilize acessórios que não sejam recomendados pelo fabricante.

8 Não coloque objectos cortantes á volta da máquina.

9 As pessoas com alguma incapacidade não deverão utilizar a máquina sem a assistência de uma pessoa qualificado ou de um médico.

10 Antes de utilizar este aparelho, realize um aquecimento com exercícios de estiramento.

11 Não utilize a bicicleta se esta não estiver a funcionar correctamente.

Precaução: Antes de começar a utilizar a bicicleta, consulte com o seu médico. Esta advertência é especialmente importante para pessoas com uma idade superior a 35 anos ou com problemas de saúde. Leia todas as instruções antes de utilizar qualquer aparelho de exercício.

Guarde estas instruções.

INDICAÇÕES GERAIS.-

1 Esta unidade está desenhada para ser usada em casa. O peso do usuário não deve exceder os 125 Kg.

2 Os pais e outras pessoas responsáveis por crianças, deverão ter em conta a sua natureza curiosa, que poderá levá-las a situações e comportamentos que podem ser perigosos. Este aparelho nunca deverá utilizar-se como um brinquedo.

3 É responsabilidade do proprietário assegurar-se que todos os usuários da máquina estejam adequadamente informados sobre todas as precauções necessárias.

INSTRUÇÕES DE MONTAGEM.-

Para a montagem desta unidade recomendamos a ajuda de outra pessoa. Retire a unidade da caixa e comprove que estão todas as peças Fig.1.

(1) Monitor; (70) Corpo principal; (73) Guiador; (72) Tubo guiador; (19) Tige do selim (17) Selim; (32) Cavalete traseiro com pés reguláveis; (32) Cavalete dianteiro com rodas; (23L) Pedal esquerdo; (23R) Pedal direito; (81) Parafuso c/ Alombada M-8x45; (45) Anel plano D8; (4) Parafuso M-8x15; (5) Anel D8; (75) Parafuso M-4x35;

1. Pegue no tubo cavalete traseiro (32) e coloque-o no cavalete traseiro da máquina, como mostra a Fig.2. Introduza os parafusos (81), e aperte com força.

2. Pegue no tubo cavalete dianteiro com rodas (47) e, tendo o cuidado de colocar bem os pontos vermelhos e de colocá-lo com as rodas para a frente, como mostra a Fig.2, introduza os parafusos (81), e aperte com força.

3.- COLOCAÇÃO DO GUIADOR.-

Retire o parafuso (A) do guiador (73). Coloque o guiador (73) no tubo do guiador (72), Fig.4. Aperte os parafusos (4) e anilhas (5).

Coloque a tampa do guidão (6) e fixe-a usando o parafuso (A) removido anteriormente. Depois introduza o tubo do guiador (72) pelo buraco do tubo saliente do corpo principal (70) Fig.4. Coloque-o bem e aperte com força o botão mola no sentido dos ponteiros do relógio.

REGULAÇÃO VERTICAL DO GUIADOR.-

Coloque o guiador (72) a uma distância que lhe seja cômoda para realizar o exercício, sem sair das referências de MÁX e aperte o botão mola com força.

Coloque-o dentro do referências, sem sair das referências de STOP.

4.- MONTAGEM DO SELIM.-

Em seguida introduza o tubo horizontal da tige (17) pelo buraco do tubo da tige (19) Fig.3, coloque-o bem e aperte o botão mola Fig.3.

Introduza a tige pelo tubo do corpo principal (70), coloque-a bem e fixe a tige do selim na posição que for mais cômoda para si, usando o botão mola de apertar Fig.3 e apertando no sentido dos ponteiros do relógio.

REGULAÇÃO DA ALTURA SELIM.-

Desapertando um pouco o botão mola de apertar da tige, rodando-o no sentido contrário ao dos ponteiros do relógio coloque-o na altura adequada para realizar o exercício.

Depois aperte com força o botão mola no sentido dos ponteiros do relógio.

Coloque-o dentro do referências, sem sair das referências de STOP.

REGULAÇÃO HORIZONTAL DO SELIM.-

Desapertando um pouco o botão mola de apertar da tige no sentido contrário ao dos ponteiros do relógio, coloque-o na medida adequada para realizar o exercício e aperte com força o botão mola no sentido dos ponteiros do relógio.

Coloque-o dentro do referências, sem sair das referências de STOP.

5. COLOCAÇÃO DO MONITOR.-

Pegue no monitor (1), Fig.4 e introduza o monitor na braçadeira (2). Introduza o pin do cabo intermédio na parte traseira do monitor (ver livro de instruções do monitor). Monitor de Amarração tampa com o parafuso (75).

6.- MONTAGEM DOS PEDAIS.-

Siga atentamente as instruções de montagem dos pedais; uma colocação incorrecta poderia danificar a rosca do pedal ou da biela.

As posições de direita e esquerda deverão ser escolhidas estando o usuário montado no selim, na posição de fazer exercício.

O pedal direito (23R), marcado com a letra (R), deverá enroscar-se na biela direita, marcada com a letra (R), no sentido dos ponteiros do relógio. Aperte com força, Fig.4.

O pedal esquerdo (23L), marcado com a letra (L), deverá enroscar-se na biela esquerda, marcada com a letra (L), no sentido contrário ao dos ponteiros do relógio. Aperte com força, Fig.4.

7.- REGULAÇÃO DO ESFORÇO.-

Para um controlo do esforço regular do seu exercício, este aparelho possui um comando de tensão (7), colocado no tubo do corpo principal (70) Fig.4, que rodando-o no sentido dos ponteiros do relógio o agasta dando distintas posições de resistência.

Para aumentar a resistência do pedalar deverá rodar o comando de tensão (7) no sentido dos ponteiros do relógio (+), até conseguir que o esforço do exercício seja o ideal para si.

Para diminuir a resistência do pedalar, rode o comando de tensão (7) no sentido contrário ao dos ponteiros do relógio (-).

Na realização do exercício o volante de inércia, devido ao efeito da travagem, aumenta de temperatura. Por essa razão, ao terminar o exercício recomendamos que deixe o comando de tensão no mínimo, para não endurecer o zapata do travão.

Importante:

Este comando de tensão (7) possui um sistema de travagem de emergência, que apertando desde cima com força produz uma travagem mais repentina do volante.

NIVELAMENTO.-

Depois de ter colocado a unidade no seu lugar definitivo, para a realização do exercício, comprove se a sua colocação no chão e o seu nivelamento são os correctos. Poderá consegui-lo enroscando mais ou menos os pés reguláveis (30) como mostra a Fig.5.

DESLOCAÇÃO E ARMAZENAMENTO.-

A unidade vem equipada com rodas (44) Fig.6 que tornam mais simples o seu movimento. As rodas existentes na parte da frente da sua unidade, facilitar-lhe-ão manobrar a sua unidade até ao local escolhido para guardá-la, evantando, ligeiramente a parte da frente e empurrando, como mostra a Fig.6. Deverá guardar a sua máquina num lugar seco, com as menores variações de temperatura possíveis.

MANUTENÇÃO DA MÁQUINA.-

Por razões higiénicas depois de cada classe é necessário limpar o guiador e o assento com um spray de desinfecção, bem como eliminar o suor do quadro da bicicleta.

Aplique ao volante antioxidante toda vez que você limpe a máquina ou, pelo menos, com uma frequência mínima de uma vez ao mês.

MANUTENÇÃO CADA 100 HORAS.-

1. APORTE PEDAIS.

Apesar de que os pedais vão montados, o pedal direito (marcado com a letra R) monta-se aparafusando-o no sentido dos ponteiros do relógio, e o pedal esquerdo (marcado com a letra L) no sentido contrário.

Manutenção:

-Rever a tensão de adaptação do pedal à cala regulando o parafuso de adaptação com uma chave Allen de 3 mm.

-Aplicar um pouco de óleo na ponta de contacto da cala com o pedal para facilitar o encaixe.

2. REVISÃO DOS BOTÕES MOLA PARA APERTAR.

Os 3 botões mola para apertar que existem na unidade deverão desapertar-se um pouco e borrifá-los com um spray de lubrificação, para assim poder garantir a sua mobilidade.

MANUTENÇÃO CADA 200 HORAS.-

1. REVISÃO E AJUSTE DA CORREIA.

- Comprove que a correia está corretamente esticada com tensão. Se a correia derrapa, será necessário esticar com mais tensão.

- Retire as tampas laterais (40) e folgue as porcas no máximo 2 voltas Fig.4.

- Tense com uma chave as porcas pequenas. Tenha o cuidado de rodar a porca o mesmo número de voltas em ambos os lados da máquina (em geral serão sufi cientes 2 voltas), porque de outro modo o pinhão poderá ficar um pouco oblíquo, originando um aumento de ruído e aumentando a probabilidade de que a correia saia.

- Aperte novamente as porcas e volte a colocar as tampas laterais (40) no sítio.

-No caso de a tensão da máquina tiver sofrido uma modifi cação, adapte novamente a travagem

Para qualquer consulta, não hesite em contactar com o S.A.T - Serviço de Assistência Técnica - , telefonando para o serviço de apoio ao cliente (ver página final do presente manual).

BH RESERVA O DIREITO DE PODER MODIFICAR AS ESPECIFICAÇÕES DOS SEUS PRODUTOS SEM PRÉVIO AVISO.

AVVERTIMENTO IMPORTANTE DI SICUREZZA.- PRECAUZIONI.

Questa bicicletta è stata disegnata e costruita in modo che garantisca la massima sicurezza. Ciò nonostante si devono applicare certe precauzioni nell' usare apparecchi per fare allenamento.

Legga il manuale nella sua totalità prima di montare ed utilizzare la bicicletta, fornisce indicazioni importanti sul montaggio, sicurezza ed uso della macchina.

Comunque osservi al dettaglio le seguenti precauzioni di sicurezza:

1 Mantenga i bambini lontani da questa apparecchio in ogni momento. NON li lasci senza sorvegliando nella stessa stanza dove si trova la bicicletta.

2 Solo può usare la bicicletta una persona allo stesso tempo.

3 Se soffre capogiri, nausea, dolori nel petto o qualsiasi altro sintomo durante l' uso di questo apparecchio, **FERMI** l' allenamento. **SI RECHI DA UN MEDICO IMMEDIATAMENTE.**

4 Usi l' apparecchio su una superficie solida e livellata. NON usi la bicicletta vicino all' acqua o all' aria aperta.

5 Mantenga le mani lontane dalle parti in movimento.

6 Usi capi d' abbigliamento adatti per la realizzazione dell' allenamento. Non usi capi larghi che potrebbero agganciarsi nella bicicletta. Usi sempre scarpe da corsa o per esercizi aerobici quando usi l' apparecchio. Si allacci le scarpe correttamente.

7 Usi questo apparecchio sono per gli scopi descritti in questo manuale.

NON usi accessori non consigliati dal fabbricante.

8 Non collochi oggetti taglienti attorno alla bicicletta.

9 Le persone handicappate non dovranno usare l' apparecchio senza l' assistenza di una persona qualificata o un medico.

10 Prima di usare questo apparecchio, realizzi un riscaldamento con esercizi di stiramento.

11 Non usi la bicicletta se non funziona correttamente.

Precauzione: Prima di cominciare ad usare la bicicletta, chiedi consiglio medico. Questo consiglio è specialmente importante per persone con età superiore ai 35 anni o con problemi di salute.

Conservi queste istruzioni.

INDICAZIONI GENERALI.-

1 Questo apparecchio è stato disegnato per il suo uso in casa. Il peso dell' utente non dovrà sorpassare i 125 Kg.

2 I genitori ed altre persone resopnsabili del bambini devono tenere conto della natura curiosa di questi che li può portare a situazioni e condotto che possono risultare pericolose. Questo apparecchio non si deve usare in nessun caso come un giocattolo.

3 È responsabilità del proprietario l' assicurarsi che tutti gli utenti dell' apparecchio siano statu correttamente informati su tutte le precauzioni necessarie da prendere.

ISTRUZIONI DI MONTAGGIO.-

Pel il montaggio di questo apparecchio è consigliabile l' aiuto di una seconda persona.

Estragga l' apparecchio dalla scatola e verifichi di avere a disposizione tutti i pezzi Fig.1.

(1) Monitor; (70) Corpo principale; (73) Manubrio; (72) Tubo manubrio; (19) Albero del sellino; (17) Sellino; (32) Cavalletto posteriore con blocchetti regolabili; (47) Cavalletto anteriore con ruote; (23L) Pedale sinistro; (23R) Pedale destro; (81) Vite da M8x45; (45) Rondella piana D8; (4) Vite da M8x15; (5) Rondella D8; (75) Vite da M4x35;

1. Prenda il tubo del cavalletto posteriore (32) e lo collochi nel cavalletto posteriore della macchina, come mostra la Fig.2, ed introduca le viti (81), e stringa con forza.

2. Prenda il tubo del cavalletto anteriore con ruote (47) e facendo attenzione a collocare in posizione i punti rossi e con le ruote verso il davanti, come mostra la Fig.2, introduca le viti (81), e stringa con forza.

3.- COLLOCAZIONE DEL MANUBRIO.-

Rimuovere la vite (A) dal manubrio (73). Collochi il manubrio (73) nel tubo del manubrio (72), Fig.4. Serrare le viti (4) e le rondelle (5). Montare il coperchio del manubrio (6) e fissarlo utilizzando la vite (A) precedentemente rimossa. A continuazione introduca il tubo del manubrio (72) nel foro che si trova nel tubo che fuoriesce dal corpo principale (70) Fig.4, lo metta in posizione e stringa con forza la maniglia in senso orario.

REGOLAZIONE VERTICALE DEL MANUBRIO.-

Collochi il manubrio (73) ad una distanza comoda per realizzare l' allenamento senza andare oltre al punto di riferimento di MAX e stringa con forza la maniglia Fig.4.

Rimanete entro la riferimenti senza andare oltre al punto di riferimento di STOP.

4.- MONTAGGIO DEL SELLINO.-

A continuazione introduca il tubo orizzontale dell' albero (17) nel foro del tubo dell' albero (19) Fig.3, lo metta in posizione e stringa la maniglia Fig.3 introduca l' albero nel tubo del corpo principale (70), lo metta in posizione e fissi l' albero del sellino in una posizione comoda con la maniglia di fissaggio Fig.3 dopo stringa in senso orario.

REGOLAZIONE DELL' ALTEZZA DEL SELLINO.-

Allenti un poco la maniglia di fissaggio dell' albero in senso antiorario, a continuazione collochi il sellino all' altezza desiderata per realizzare l' allenamento e stringa con forza la maniglia in senso orario.

Rimanete entro la riferimenti senza andare oltre al punto di riferimento di STOP.

REGOLAZIONE ORIZZONTALE DEL SELLINO.-

Allenti un poco la maniglia di stretta dell' albero del sellino in senso antiorario e lo muova, quando si trovi nella posizione adatta per realizzare l' allenamento, stringa con forza la maniglia in senso orario.

Rimanete entro la riferimenti senza andare oltre al punto di riferimento di STOP.

5.- COLLOCAZIONE DEL MONITOR ELETTRONICO.-

Prenda il monitor (1), e lo introduca nella sporgenza del morsetto (2), come mostra la Fig.4, a continuazione colleghi il terminale del cavo intermedio nel terminale del cavo di rinvio. Ormeggio Monitor coperchio con la vite (75).

6.- MONTAGGIO DEI PEDALI.-

Segua con attenzione le istruzioni di montaggio dei pedali, una collocazione scorretta potrebbe danneggiare il filetto del pedale o della biella.

Le posizioni destra e sinistra si dovranno prendere con l'utente montato sul sellino, in posizione pronta per realizzare l'allenamento.

Il pedale destro (23R), marchiato con la lettera (R), si avvierà in senso orario nella biella destra, marchiata con la lettera (R). Stringa con forza, Fig.4.

Il pedale sinistro (23L), marchiato con la lettera (L), si avvierà in senso antiorario nella biella sinistra, marchiata con la lettera (L). Stringa con forza, Fig.4.

7.- REGOLAZIONE DELLO SFORZO.-

Per realizzare un controllo dello sforzo del suo allenamento, questo apparecchio ha a disposizione un comando di tensione (7), che si trova nel tubo del corpo principale (70) Fig.4, il quale girandolo in senso orario proporzionerà diverse posizioni di resistenza.

Per aumentare la resistenza della pedalata lei giri il comando di tensione (7) in senso orario (+), fino ad ottenere che lo sforzo del suo allenamento sia quello ideale per lei.

Per diminuire la resistenza della pedalata, giri il comando di tensione (7), in senso antiorario (-).

Durante l'allenamento il volante d'inerzia, a causa della frenata, subisce un aumento di temperatura, quando finisce l'allenamento si consiglia di lasciare il comando di tensione al minimo per non indurire il freno.

Importante: Questo comando di tensione (7) ha un sistema di frenata di emergenza, stringendolo con forza, si provoca una frenata più immediata per il volante.

LIVELLAZIONE.-

Una volta collocato l'apparecchio nel suo luogo definitivo per la realizzazione dell'allenamento, verifichi che il suo assestamento sul pavimento e la sua livellazione siano corretti.

Questo si otterrà avvitando più o meno i piedi regolabili (30) come mostra la Fig.5.

SPOSTAMENTO ED IMMAGAZZINAGGIO.-

L'apparecchio è munito di ruote (44) Fig.6, che rendono più semplice il suo spostamento. Le ruote che si trovano nella parte anteriore del suo apparecchio faciliteranno la manovra di collocare il suo apparecchio nel luogo scelto alzando leggermente dalla parte anteriore e spingendo, come mostra la Fig.6. Conservi il suo apparecchio in un luogo secco che

subisca le minori variazioni di temperatura possibili.

MANUTENZIONE DELLA MACHINA.-

Per motivi d'igiene è necessario che dopo ogni allenamento si pulisca il manubrio ed il sellino con una spray disinfettante, così come eliminare l'odore del quadrante Della bicicletta. Applicare l'antiossidante il volano ogni volta che si pulisce la macchina o perlomeno una volta al mese.

MANUTENZIONE, 100 ORE.-

1. STRETTA DEI PEDALI.

Anche se i pedali devono essere montati, il pedale destro (marchiato con una R) si monta avvitandolo in senso orario, ed il pedale sinistro (marchiato con una L), in senso antiorario.edal izquierdo (marcado con una L), en el sentido contrario.

Manutenzione:

-Verificare la tensione di aggiustaggio del pedale all' attacco regolando la vite d' aggiustaggio con una chiave Allen da 3 mm.

-Applicare un po' d' olio nella punta di contatto dell' attacco con il pedale per facilitare l' incastro.

2. CONTROLLO DELLE MANIGLIE DI STRETTA.

Le 3 maniglie di stratta di cui dispone l' apparecchio si dovranno allentare e spruzzare con una spray di lubrificazione allo scopo di garantire la mobilità delle stesse.

MANUTENZIONE, 200 ORE.-

1. CONTROLLO ED AGGIUSTAGGIO LA CINGHIA.

-Verificarsi che la cinghia sia tesa correttamente. Se la cinghia pattini sarà necessario tesare la cinghia.

- Rimuova le coperture laterali (44) ed allenti i dadi un massimo di 2 giri. Fig.4.

-Stringa con una chiave i dadi piccoli. Faccia attenzione che il dado giri lo stesso numero di gire in ambedue i lati della macchina (in generale sono sufficienti 2 giri), perchè altrimenti il piñon può rimanere un po' obliquo, aumentando così il rumore e la possibilità che la cinghia fuoriesca.

-Stringa di nuovo sui dadi e rimetta le coperture laterali (44) nel loro posto.

-Nel caso in cui la tensione della macchina sia stata modificata, aggiusti di nuovo la frenata.

Per qualsiasi domanda, non esitate a mettervi in contatto con il Servizio di Assistenza Tecnica, chiamando al telefono di attenzione al cliente (consultare l'ultima pagina del presente manuale).

BH SI RISERVA IL DIRITTO DI MODIFICARE LE SPECIFICHE TECNICHE DEI SUOI PRODOTTI SENZA AVVERTIMENTO PREVIO.

Nederlands

BELANGRIJKE VEILIGHEIDSVOORSCHRIFTEN.- VOORZORGSMAATREGELEN.

Deze hometrainer is dusdanig ontworpen en geconstrueerd om een maximale veiligheid te waarborgen. U moet echter verschillende voorzorgsmaatregelen in acht nemen bij het gebruik van trainingsapparaten. Lees de complete gebruiksaanwijzing voordat u overgaat tot het monteren van de hometrainer. Deze geeft u belangrijke aanwijzingen over de montage, veiligheid en het gebruik van het apparaat.

Voldoe tegelijkertijd aan de volgende veiligheidsnormen:

1 Houd kinderen ten alle tijden verwijderd van dit apparaat. Laat ze NIET zonder toezicht in de ruimte waar u de hometrainer heeft opgesteld.

2 Dit apparaat kan slechts door één persoon tegelijk worden gebruikt.

3 Wanneer u last krijgt van duizelingen, misselijkheid, pijn in de borst of andere symptomen tijdens het gebruik van dit apparaat, STOP dan met de oefening. RAADPLEEG ONMIDDELLIJK EEN ARTS.

4 Gebruik het apparaat slechts op een stevige en genivelleerde ondergrond. Gebruik het apparaat NOOIT in de open lucht of in de buurt van water.

5 Raak de bewegende onderdelen niet aan.

6 Gebruik geschikte kleding tijdens het uitvoeren van de oefeningen. Gebruik geen wijde kledingsstukken die zouden kunnen blijven haken in de fiets. Gebruik altijd sportschoenen

(loopschoenen of aerobic) wanneer u het apparaat gebruikt. Strik uw veters goed.

7 Gebruik dit apparaat uitsluitend voor de gebruiksdoeleinden, zoals beschreven in deze handleiding. Gebruik GEEN accessoires die niet worden aanbevolen door de fabrikant.

8 Plaats geen scherpe voorwerpen in de buurt van het apparaat.

9 Invaliden dienen dit apparaat uitsluitend te gebruiken onder leiding van een bevoegde persoon of arts.

10 Voordat u dit apparaat gaat gebruiken dient u een warming-up uit te voeren door middel van rekoefeningen.

11 Gebruik het apparaat niet wanneer het apparaat niet naar behoren functioneert.

Voorzorgsmaatregelen: Voordat u begint de fiets te gebruiken, is het raadzaam eerst uw arts te raadplegen. Deze waarschuwing is in het bijzonder belangrijk voor personen ouder dan 35 jaar of personen met gezondheidsproblemen.

Bewaar deze instructies.

ALGEMENE AANWIJZINGEN.-

1 Dit apparaat is uitsluitend ontworpen voor gebruik binnenshuis. De gebruiker dient niet zwaarder te zijn dan 125 Kg.

2 Ouders en andere personen die verantwoordelijk zijn voor kinderen, dienen er rekening mee te houden dat dezen van nature nieuwsgierig zijn en dat dit tot gevaarlijke situaties en gedrag kan leiden.

Dit apparaat mag onder geen beding als speelgoed gebruikt worden.

3 Het valt onder de verantwoordelijkheid van de eigenaar zich ervan te verzekeren dat alle gebruikers van het apparaat gedegen geïnformeerd zijn over de benodigde voorzorgsmaatregelen.

MONTAGE INSTRUCTIES.-

Tijdens de montage wordt de hulp van een tweede persoon aangeraden.

Haal het apparaat uit de verpakking en controleer of alle onderdelen aanwezig zijn Fig.1.

(1) Monitor; (70) Centrale frame; (73) Stuur; (72) Stuurbuis; (19) Zadelpen; (17) Zadel; (32) Voetstuk achter met in hoogte verstelbare pootjes; (47) Voetstuk voor met wieltjes; (23L) Linker pedaal; (23R) Rechter pedaal; (81) Schroef M8x45 met afgeronde kop; (45) Platte ring D8; (4) Schroef M8x15;(5) ring D8, (75) Schroef M4x35;

1. Neem het voetstuk achter (32), en plaats dit aan de steun aan de achterkant van het apparaat zoals wordt getoond in Fig.2, plaats de schroeven (81), en draai stevig aan.

2. Plaats het voetstuk voor met wieltjes (47), met de wielen naar voren gericht en zorg daarbij dat de rode punten samenvallen, zoals wordt getoond in Fig.2, plaats de schroeven (81), en draai stevig aan.

3.- PLAATSING VAN HET STUUR.-

Verwijder de schroef (A) van het stuur (73). Plaats het stuur (73) in de stuurbuis (72), Fig.4. Draai de schroeven (4) en de ringen (5). Breng de stuurkap (6) aan en bevestig deze

met de eerder verwijderde schroef (A). Vervolgens brengt u de stuurbuis (72) in de uitstekende buis van het centrale frame (70) Fig.4, zet deze in de goede stand en draait de instelknop stevig vast, richting de wijzers van de klok.

VERTICALE AFSTELLING VAN HET STUUR.-

Zet het stuur (73) op de gewenste afstand voor het uitvoeren van de oefeningen zonder het STOP referentiepunt te overschrijden en draai de instelknop stevig vast Fig.4. Verblijf binnen de verwijzing.

4.- MONTAGE INSTRUCTIES

ZADEL.-

Plaats vervolgens de horizontale zadelpen (17) in het gat van de zadelpen (19) Fig.3, zet deze op de goede stand en draai de instelknop Fig.3 vast.

Plaats de zadelpen in de buis van het centrale frame (70), zet deze in een comfortabele stand en draai de instelknop van de zadelpen kloksgewijs vast Fig.3.

AFSTELLEN VAN DE HOOGTE VAN HET ZADEL.-

Draai de instelknop van de zadelpen een beetje los (tegen de wijzers van de klok in) en wanneer deze op de gewenste hoogte staat draait u de instelknop stevig vast (kloksgewijs). Verblijf binnen de verwijzing zonder uitredende het merk STOP.

HORIZONTALE AFSTELLING VAN HET ZADEL.-

Draai de instelknop van de zadelpen tegen de wijzers van de klok los en wanneer deze op de juiste stand voor het uitvoeren van de oefening staat,

draait u de instelknop stevig, kloksgewijs, vast.

Verblijf binnen de verwijzing zonder uittrekkende het merk STOP.

5.- PLAATSING VAN DE MONITOR.-

Neem de monitor (1), Fig.4, plaats de monitor in de beugel (2). Steek de pin van de middelste kabel in de achterkant van de monitor (zie het instructieboek van de monitor.

Afmeren deksel monitor met schroef (75).

6.- MONTAGE VAN DE PEDALEN.-

Volg de montage-instructies voor de pedalen nauwgezet. Wanneer dezen niet correct worden gemonteerd kan de schroefdraad van het pedaal of crank beschadigd worden.

De aanduidingen rechts (23R) en links worden gezien, gezeten op het zadel, in de richting waarin men de oefening doet. Het rechterpedaal, aangegeven door de letter (R) wordt aan de rechter crank, aangegeven door de letter (R), met de wijzers van de klok mee, geschroefd. Draai stevig vast, Fig.4.

Het linkerpedaal (23L), aangegeven door de letter (L) wordt aan de linker crank, aangegeven door de letter (L), tegen de wijzers van de klok in, geschroefd. Draai stevig vast, Fig.4.

7.- AFSTELLING VAN DE WEERSTAND.-

Om de inspanning tijdens de oefeningen te regelen, is dit apparaat voorzien van een weerstandsregelaar (7), die zich bevindt aan de buis van het centrale frame (70) Fig.4. Door deze in de richting van de wijzers van de klok te draaien verkrijgt u verschillende weerstandsinstellingen.

Om de spanning op de pedaalslag te verhogen draait u de weerstandsregelaar (7) kloksgewijs (+), tot dat u de voor u gewenste inspanning tijdens de oefening heeft bereikt.

Om de spanning op de pedaalslag te verlagen draait u de weerstandsregelaar (7) tegen de wijzers van klok (-). Tijdens het uitvoeren van de oefening wordt het vliegwiel, door het effect van het afremmen, warm.

Daarom wordt aanbevolen, na het beëindigen van de oefening, weerstandsregelaar op de minimumstand te zetten om te voorkomen dat de remschoen verhardt.

Belangrijk: Deze weerstandsregelaar (7) beschikt over een noodrem die, wanneer men hierop hard drukt (zoals door de pijl van Fig.4 wordt aangegeven), een directere remming op het wiel tot gevolg heeft.

NIVELLERING.-

Controleer, wanneer u de eenheid op zijn definitieve plaats heeft geplaatst, of deze stevig op de grond staat en of deze waterpas staat. Dit kunt u regelen door de nivelleringspootjes (30) meer of minder uit te schroeven, zoals wordt getoond in Fig.5.

VERPLAATSING EN OPBERGEN.-

Dit apparaat is uitgerust met wieltjes (44) Fig.6, wat het verplaatsen vergemakkelijkt. De twee wieltjes bevinden zich aan de voorkant van het apparaat en vergemakkelijken het u het apparaat te verplaatsen en op de uitgekozen plaats te plaatsen door de voorkant iets te laten overhellen en te duwen, zoals wordt getoond in Fig.6.

Berg het apparaat op een droge plaats op, waar zo min mogelijk temperatuurschommelingen plaats vinden.

ONDERHOUD VAN HET TOESTEL.-

Maak na elke sessie het stuur en het zadel een desinfecterende spray schoon, veeg ook zweet dat eventueel op het frame zit schoon. Strijk het vliegwiel elke keer, of ten minste een maand, met een rust-remmer.

ONDERHOUD NA ELKE 100 GEBRUIKSUREN.-

1. PEDALEN VASTDRAAIEN.

Hoewel de pedalen al zijn gemonteerd, geven we toch nog even mee dat de rechterpedaal (met een R aangegeven) wordt gemonteerd door in de zin van de wijzers van de klok te draaien, de linkerpedaal (met een L aangegeven) wordt in tegengestelde richting vastgedraaid.

Onderhoud:

- Reviseer de spanning van de pedaal en de beugel door de regelschroef af te stellen met een Allen-sleutel van 3 mm.
- Breng wat smeerolie op het aanhechtingspunt van de beugel met de pedaal aan.

2. REVISIE VAN DE SPANKNOPPEN.

De 3 spanknoppen op het toestel dienen te worden losgedraaid en mete en smeerspray worden bespoten zodat ze niet vast komen te zitten.

ONDERHOUD NA ELKE 200 GEBRUIKSUREN.-

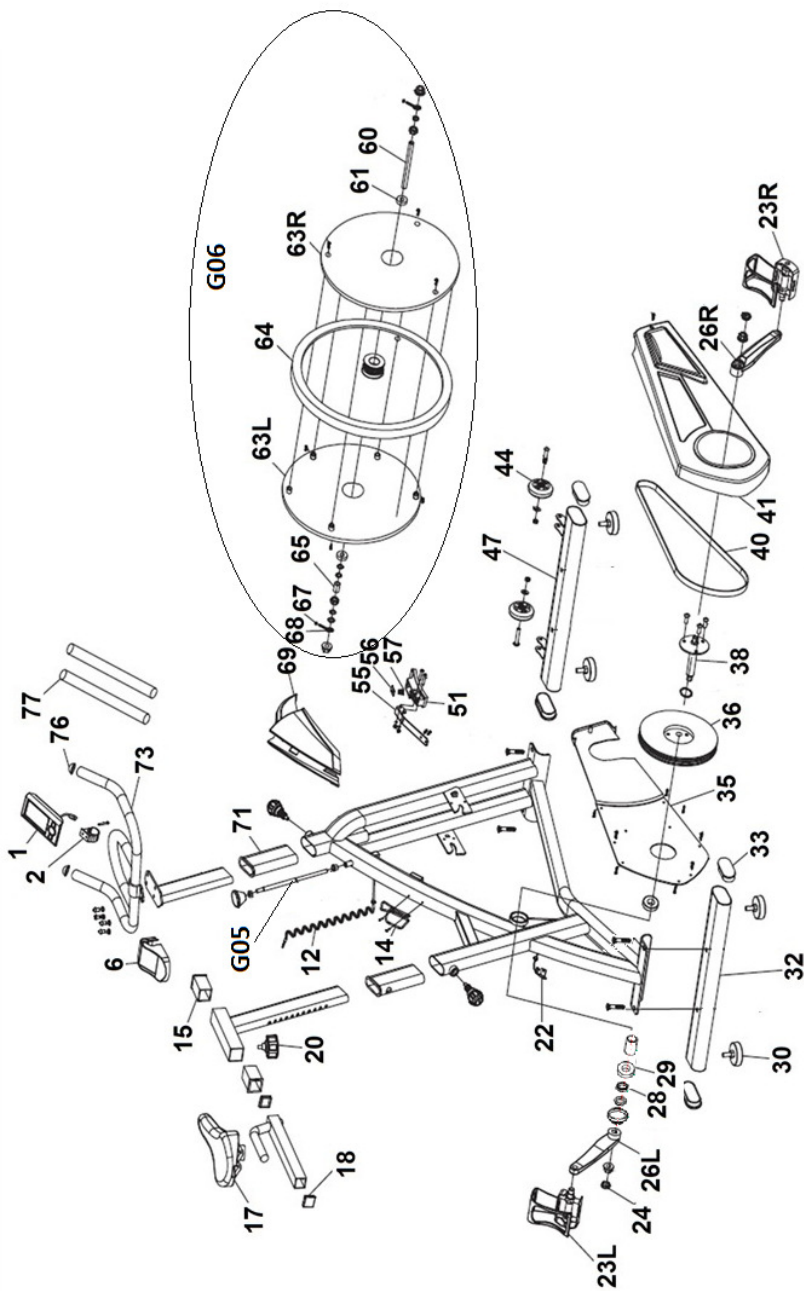
1. DE RIEM CONTROLEREN & AANPASSEN.

- Controleer of de riem goed gespannen is. Als de riem verschuift, is het noodzakelijk hem aan te halen.
- Draai de kleine moeren met een sleutel vast. Let er daarbij op dat de moer aan beide kanten van het toestel evenveel omwentelingen maakt (over het algemeen zijn 2 omwentelingen voldoende), anders zou het tandwiel een beetje schuin komen te zitten waardoor het toestel meer lawaai maakt en waardoor de riem ervan zou kunnen draaien.
- Verwijder de zijkappen (40) en maak de moeren los, maximaal twee slagen, Fig.4.
- Maak de moeren opnieuw vast en zet de zijkappen (40) terug op hun plaats.
- In het geval dat de spanning van het toestel is veranderd, spant u de rem opnieuw aan.

Als u twijfels hebt over enig onderdeel van dit toestel, aarzel dan niet contact op te nemen met de technische bijstandsdienst door dienstverlening te bellen (zie laatste pagina van de handleiding).

BH HOUDT ZICH HET RECHT TOE DE PRODUCTSPECIFICATIE ZONDER VOORAFGAAND BERICHT TE VERANDEREN.

YS2000



Para pedido de repuesto: Indicar el código de la pieza y la cantidad

To order replacement parts: State the part code and Quantity

Pour toute commande pièces détachées: Indiquer le code de la pièce et la quantité

Bestellung von Ersatzteilen: Bitte angeben Teil-code und Menge

Para encomenda de peça de recambio: Indicar o código da peça ea quantidade

Per ordinare pezzi di ricambio: Indicare il codice del pezzo e la quantità

Bestellen van vervangingsonderdelen: Geef het deel code en de hoeveelheid

Ejemplo / E.g. / Exemple / Beispiel / Exemplo / Esemplio / Bijvoorbeeld:
YS2000001 **1**

Nº	Description	Descripción	Code
1	Console	monitor	YS2000001
2	Console holder	soporte monitor	H9135002
6	Trim cover	tapa manillar	H9135006A
7	Brake knob	mando freno	H9135007
9	Brake rod	barra freno	H9135009
10	Brake Bushing D14	casquillo freno D14	H9135010
12	Sensor cable	sensor	H9135012
14	Bottle cage	botellero	H9135014
15	Tube clamp 38x30	tubo tija 38x30	H9135015
17	Seat	silla	H9135L017
18	End cap 30x30	tapon 30x30	H9135018
20	Lock pin M16x1.5	pomo sillin M16x1.5	H9135020
22	Sensor	sensor	H9135022
23	Pedals (L + R)	pedales	H9135023
24	Crank plug	tapón biela	H9135024
26L	Crank L	biela L	H9135026L
26R	Crank R	biela R	H9135026R
28	Thin nut	tuerca fina	H9135028B
29	Bearing 6004	rodamiento 6004	H9135029
30	Foot pad 4	patas ajustables	H9135030
32	Rear tube	caballete trasero	YS2000032A
33	End cap 30x70	tapon 30x70	H9135L033
35	Chain Cover (inner)	tapa correa interior	H9135035
36	Belt pulley	correa de la polea	H9135036
38	Axle D20	eje pedalier D20	H9135038B
40	Belt	correa	H9135040
41	Chain Cover (Outer)	tapa cadena exterior	YS2000041
44	Moving wheel	rueda	H9135044
47	Front tube	caballete delantero	YS2000047A

51	Brake pad	freno	H9135051
55	Brake shrapnel sheet	chapa zapata freno	H9135055
56	Tab letting	pestaña	H9135056
57	Conical spring	muelle conico	H9135057
60	Flywheel alex D12	eje volante D12	H9135060
61	Bearing 6001	rodamiento 6001	H9135061
63L	Flywheel cover L	tapa volante L	YS2000063L
63R	Flywheel cover R	tapa volante R	YS2000063R
64	Flywheel	volante	H9135064
65	Drive pipe D12xD15	casquillo D12xD15	H9135065
68	Adjust D12	pasacables	H9135068
69	Flywheel trim cover	tapa guardabarros	H9135L069
71	Tube clamp 30x70	casquillo tija	H9135071
73	Handlebar 1 PC	manillar	H9135073A
76	End cap D22	tapon D22	H9135076
77	Foam Grip	espuma manillar	H9135077
81	Screw	tornillo	H9135081
G05	Brake knob set	set pomo freno	H9135G05
G06	Flywheel set	set volante inercia	YS2000G06



Español	Por medio de la presente <i>Exercycle S.L.</i> declara que este producto cumple con los requisitos esenciales y cualesquiera otras disposiciones aplicables o exigibles de la Directivas 2011/65/CE y 2014/30/CE.
English	Hereby, <i>Exercycle S.L.</i> , declares that this product is in compliance with the essential requirements and other relevant provisions of Directives 2011/65/EC and 2014/30/EC.
Français	Par la présente <i>Exercycle S.L.</i> déclare que cette appareil est conforme aux exigences essentielles et aux autres dispositions pertinentes des directives 2011/65/CE et 2014/30/CE.
Deutsch	Hiermit erklärt <i>Exercycle S.L.</i> , dass sich das Gerät in Übereinstimmung mit den grundlegenden Anforderungen und den übrigen einschlägigen Bestimmungen der Richtlinien 2011/65/EG und 2014/30/EG befindet.
Português	<i>Exercycle S.L.</i> declara que este producto está conforme com os requisitos essenciais e outras disposições das Directivas 2011/65/CE e 2014/30/CE.
Italiano	Con la presente <i>Exercycle S.L.</i> dichiara che questo prodotto è conforme ai requisiti essenziali ed alle altre disposizioni pertinenti stabilite delle direttive 2011/65/CE e 2014/30/CE.
Nederlands	Hierbij verklaart <i>Exercycle S.L.</i> dat het produkt in overeenstemming is met de essentiële eisen en de andere relevante bepalingen van richtlijnen 2011/65/EG en 2014/30/EG.

BH FITNESS SPAIN

EXERCYCLE,S.L.
(Manufacturer)
P.O.BOX 195
01080 VITORIA (SPAIN)
Tel.: +34 945 29 02 58
Fax: +34 945 29 00 49
e-mail: sat@bhfitness.com
www.bhfitness.com

POST-VENTA

Tel: +34 945 292 012 /
902 170 258
Fax: +34 945 56 05 27
e-mail: sat@bhfitness.com

BH FITNESS NORTH AMERICA

620 N. 2nd Street, St. Charles
MO 63301
Tel: + 1 636 487 0050
Toll Free: +1 866 325 2339
e-mail:
fitness@bhnorthamerica.com
www.bhfitnessusa.com
www.bhfitnesscanada.ca

BH FITNESS ASIA

BH Asia Ltd.
No.80, Jhongshan Rd.,
Daya Dist.,
Taichung City 42841,
Taiwan. R.O.C.
Tel.: +886 4 25609200
Fax: +886 4 25609280
E-mail: info@bhasia.com.tw

BH FITNESS PORTUGAL

Rua do Caminho Branco Lote 8,
ZI Oiã
3770-068 Oliveira do Bairro
PORTUGAL
Tel.: +351 234 729 510
e-mail: info@bhfitness.pt

BH SERVICE PORTUGAL

Tel.: +351 234 729 510
e-mail: sat@bhfitness.pt

BH FITNESS MEXICO

BH Exercycle de México S.A. de
CV
Eje 132 / 136
Zona Industrial, 2A Secc.
78395 San Luis Potosi
S:L:P: MÉXICO
Tel.: +52 (444) 824 00 29
Fax: +52 (444) 824 00 31
www.bhlatam.com.mx

BH FITNESS CHINA

BH China Co., Ltd.
Block A, NO.68, Branch Lane
455, Lane 822,
Zhen Nan RD., Li Zi Yuan,
Putuo, Shanghai 200331, P.R.C.
Tel: +86-021-5284 6694
Fax:+86-021-5284 6814
e-mail: info@i-bh.cn

BH GERMANY GmbH

Grasstrasse 13
45356 ESSEN
GERMANY
Tel: +49 2015 997018
e-mail:
technik@bhgermany.com

BH FITNESS UK

Tel: +44 2037347554
e-mail:
sales.uk@bhfitness.com

AFTER SALES – UK

Tel.: +44 2074425525
e-mail:
service.uk@bhfitness.com

BH FITNESS FRANCE

SAV FRANCE
Tel : +33 (0) 559423419
Fax : +33 0810 000 290
savfrance@bhfitness.com

BH SE RESERVA EL DERECHO A MODIFICAR LAS ESPECIFICACIONES DE SUS PRODUCTOS SIN PREVIO AVISO.

SPECIFICATIONS MAY BE CHANGED WITHOUT PRIOR NOTICE DUE TO OUR PROGRAMME OF CONTINUOUS PRODUCT DEVELOPMENT.

BH SE RÉSERVE LE DROIT DE MODIFIER LES SPECIFICATIONS DE SES PRODUITS SANS PRÉAVIS.

BH BEHALT SICH DAS RECHT VOR, ÄNDERUNGEN DER MODELL-ANGABEN OHRE VORHERIGE ANKÜNDIGUNG VORZUNEHMEN.

DATI TECNICI E COMMERCIALI RELATIVI AGLI ARTICOLI DEL PRESENTE CATALOGO POSSONO ESSERE SOGGETTI A VARIAZIONI SENZA ALCUN PRAVVISIO.

BH RESERVA O DIREITO DE PODER MODIFICAR AS ESPECIFICAÇÕES DOS SEUS EQUIPAMENTOS SEM AVISO PRÉVIO.

DOOR KONSTANTE PRODUKTVERNIEUWING EN VERBETERING HOUDEN WIJ ONS HET RECHT VAN WIJZIGING VOOR ZONDER VOORAFGAAND BERICHT.